



DFS60S Pro

BETRIEBSANLEITUNG

de

Sicherer Encoder

1 Zu diesem Dokument

Dieses Dokument ist ein Originaldokument.

Bitte lesen Sie diese Betriebsanleitung sorgfältig, bevor Sie mit dem sicheren Encoder DFS60S Pro arbeiten, ihn montieren, in Betrieb nehmen oder warten.

1.1 Funktion dieses Dokuments

Diese Betriebsanleitung leitet das technische Personal des Maschinenherstellers bzw. Maschinenbetreibers zur sicheren Montage, Elektroinstallation, Inbetriebnahme sowie zum Betrieb und zur Wartung des DFS60S Pro an.

Darüber hinaus sind für die Planung und den Einsatz von sicheren Encodern wie dem DFS60S Pro technische Fachkenntnisse notwendig, die nicht in diesem Dokument vermittelt werden.

Grundsätzlich sind die behördlichen und gesetzlichen Vorschriften beim Betrieb des DFS60S Pro einzuhalten.

1.2 Symbole und Dokumentkonventionen

⚠️ WARNUNG

Ein Warnhinweis weist Sie auf konkrete oder potenzielle Gefahren hin. Dies soll Sie vor Unfällen bewahren.

Lesen und befolgen Sie Warnhinweise sorgfältig!

- ▶ Handlungsanweisungen sind durch einen Pfeil gekennzeichnet. Lesen und befolgen Sie Handlungsanweisungen sorgfältig.

2 Zu Ihrer Sicherheit

Dieses Kapitel dient Ihrer Sicherheit und der Sicherheit der Anlagenbenutzer.

- ▶ Bitte lesen Sie dieses Kapitel sorgfältig, bevor Sie mit dem DFS60S Pro an der Maschine oder Anlage arbeiten, an dem der sichere Encoder eingesetzt wird.

2.1 Grundlegende Sicherheitshinweise

⚠️ WARNUNG

Beachten Sie die Sicherheitshinweise und Schutzmaßnahmen!

Beachten Sie die nachfolgenden Punkte, um die bestimmungsgemäße, sichere Verwendung des DFS60S Pro zu gewährleisten.

Für Einbau und Verwendung des DFS60S Pro sowie für die Inbetriebnahme und wiederkehrende technische Überprüfungen gelten die nationalen und internationalen Rechtsvorschriften, insbesondere:

- die Maschinenrichtlinie 2006/42/EG
- die Arbeitsmittelbenutzungsrichtlinie 2009/104/EG
- die Unfallverhütungsvorschriften und Sicherheitsregeln
- sonstige relevante Sicherheitsvorschriften

Hersteller und Bediener der Maschine, an der der DFS60S Pro verwendet wird, müssen alle geltenden Sicherheitsvorschriften und Regeln in eigener Verantwortung mit der für sie zuständigen Behörde abstimmen und einhalten.

Diese Betriebsanleitung ist dem Bediener der Maschine, an der der sichere Encoder DFS60S Pro verwendet wird, zur Verfügung zu stellen. Der Maschinenbediener ist durch befähigte Personen einzuweisen und zum Lesen der Betriebsanleitung anzuhalten.

2.2 Bestimmungsgemäße Verwendung

Der DFS60S Pro kann in Sicherheitsanwendungen bis Kategorie 3 gemäß EN ISO 13 849, bis SIL2 gemäß IEC 61 508, bis SILCL2 gemäß EN 62 061 oder bis PL d gemäß EN ISO 13 849 eingesetzt werden.

Der DFS60S Pro unterstützt Sicherheitsfunktionen, die auf der Geschwindigkeitsinformation und Drehrichtungsinformation basieren.

Der Encoder ist **nicht** in der Lage, eigenständig einen sicheren Zustand herbeizuführen.

Drehzahl, Drehrichtung und Stillstand sowie Störungen, von denen eine Gefährdung ausgehen kann, müssen von einem übergeordneten Auswertesystem erkannt werden. Die Anforderungen an das Auswertesystem sind in [Kapitel 4.1](#) und [Kapitel 4.2](#) beschrieben.

Der DFS60S Pro darf nur innerhalb der Grenzen der vorgeschriebenen und angegebenen technischen Daten und Betriebsbedingungen verwendet werden. Die in den technischen Daten genannten Anforderungen und Umgebungsbedingungen,

müssen beachtet und eingehalten werden, damit der DFS60S Pro seine zugesicherte Funktion erfüllt.

Bei jeder anderen Verwendung sowie bei Veränderungen am Gerät – auch im Rahmen von Montage und Installation – verfällt jeglicher Gewährleistungsanspruch gegenüber der SICK STEGMANN GmbH.

2.3 Bestimmungswidrige Verwendung

Der DFS60S Pro unterstützt keine sicherheitsgerichteten Betriebsarten, die im Zusammenhang mit absoluter Lage oder absoluter Position stehen.

Der DFS60S Pro gibt zur Referenzierung einen Nullimpuls aus. Dieses Signal darf nicht für sicherheitsgerichtete Betriebsarten verwendet werden.

Der DFS60S Pro ist unter anderem für folgende Verwendungen **nicht** geeignet:

- unter Wasser
- in explosionsgefährdeten Bereichen
- in öffentlich zugänglichen Bereichen

2.4 Anforderungen an die Qualifikation des Personals

Der DFS60S Pro darf nur von dazu befähigten Personen projektiert, montiert, angeschlossen, in Betrieb genommen und instand gehalten werden.

Projektiertung

Für die Projektiertung gilt eine Person als befähigt, wenn sie Fachwissen und Erfahrung bei der Auswahl und Anwendung von sicheren Encodern an Maschinen hat und mit den einschlägigen technischen Regelwerken und staatlichen Arbeitsschutzvorschriften vertraut ist.

Mechanische Montage und Inbetriebnahme

Für die mechanische Montage und Inbetriebnahme gilt eine Person als befähigt, wenn sie Fachwissen und Erfahrung auf dem jeweiligen Gebiet besitzt.

Elektrische Installation

Für die elektrische Installation und Inbetriebnahme gilt eine Person als befähigt, wenn sie Fachwissen und Erfahrung auf dem jeweiligen Gebiet besitzt.

3 Produktbeschreibung

Der DFS60S Pro ist ein hochauflösender Inkremental-Encoder mit 60 mm Durchmesser.

Die Übermittlung der Encodersignale zum Auswertesystem erfolgt durch Analogsignale in Form von sinus-/cosinusförmigen Spannungen.

Wenn eine geeignete Auswerteeinheit verwendet wird, dann kann der DFS60S Pro für sicherheitsgerichtete Betriebsarten, die im Zusammenhang mit Geschwindigkeit und Drehrichtung stehen, eingesetzt werden. Dadurch lassen sich Sicherheitsfunktionen gemäß der IEC 61 800-5-2 realisieren.

Die mechanische Schnittstelle wurde gemäß der IEC 61 800-5-2 so dimensioniert, dass ein Fehlerausschluss aufgrund der Überdimensionierung angenommen werden kann.

Der DFS60S Pro unterliegt einer begrenzten Lagerlebensdauer (s. Techn. Daten). Nach Überschreiten der Lagerlebensdauer können Verschleiß oder Ermüdung der Lager zum Lagerausfall führen. Um dies zu vermeiden, muss der DFS60S Pro spätestens mit Erreichen der Lagerlebensdauer außer Betrieb genommen werden. Die Lagerlebensdauer wird zusätzlich applikationsspezifisch beeinflusst, insbesondere durch Betriebsarten mit kleinen Drehzahlen, Reversierbetrieb, mechanische Vibrationen. Stromdurchgang durch die Kugellager (z.B. durch eingekoppelte Ströme) ist zu vermeiden.

Um die Diagnoseabdeckung des sicheren Sensors hinsichtlich eines unerwarteten Lagerausfalls (z.B. durch erschwerte Betriebsbedingungen, bei grenzwertiger Belastung, o.ä.) zu erhöhen, kann ebenfalls eine externe Plausibilisierung der Sensorinformation hilfreich sein.

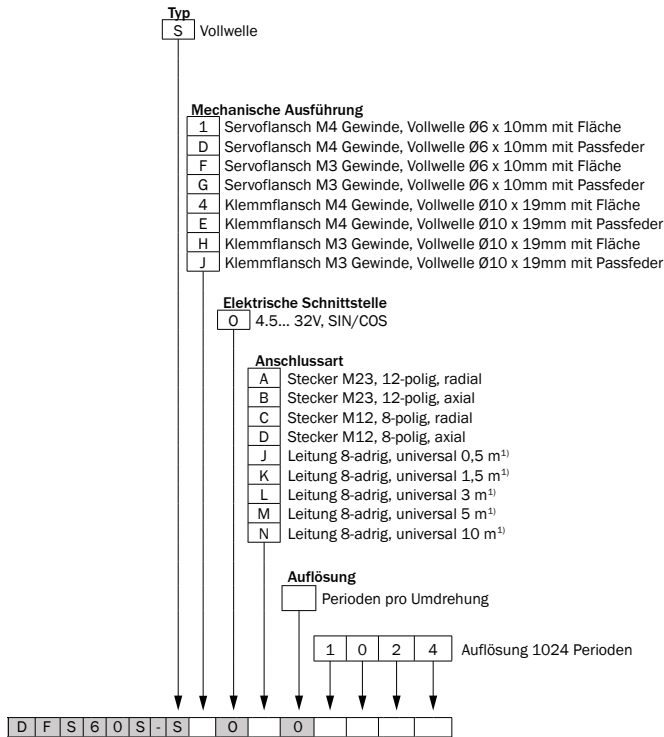
⚠️ WARNUNG

Sicherheitshinweis

Der DFS60S Pro darf nicht über seine Gebrauchsdauer (s. Techn. Daten) hinaus für Sicherheitsanwendungen verwendet werden. Die Gebrauchsdauer kann applikationsabhängig von der Lagerlebensdauer begrenzt sein.

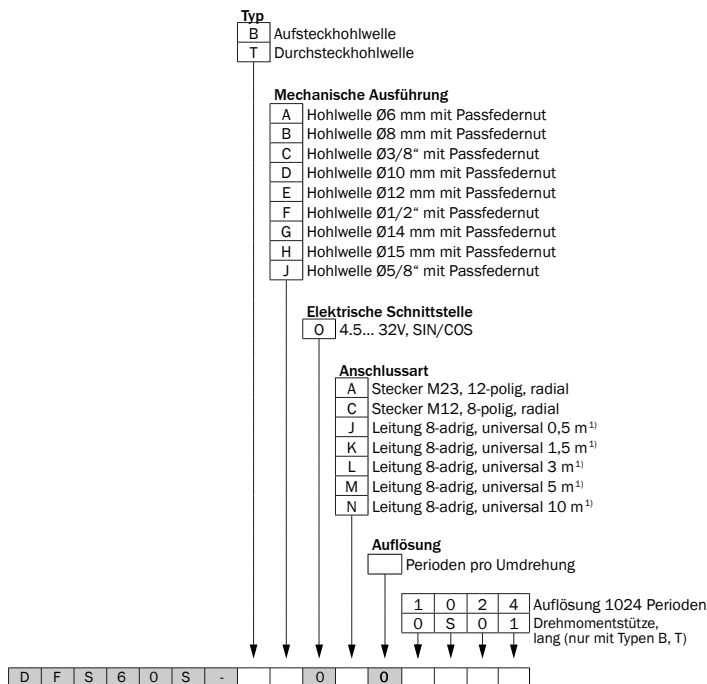
3.1 Typenschlüssel

Vollwelle



1) Der universelle Leitungsabgang ist so positioniert, dass eine knickfreie Verlegung in radialer oder axialer Richtung möglich ist. UL-Zulassung nicht verfügbar.

Hohlwelle



1) Der universelle Leitungsabgang ist so positioniert, dass eine knickfreie Verlegung in radialer oder axialer Richtung möglich ist. UL-Zulassung nicht verfügbar.

4 Projektierung

4.1 Anforderungen an die Signalauswertung

Für die vorzeichenrichtige Geschwindigkeitsermittlung sowie für die korrekte inkrementelle Positionsermittlung muss sowohl das Sinussignal als auch das Cosinussignal ausgewertet werden. Dies muss über eine geeignete Sicherheitsarchitektur realisiert werden. Typischerweise erfolgt die Signalauswertung in zwei getrennten Kanälen, deren Ergebnisse innerhalb der Prozess-Sicherheitszeit¹ miteinander verglichen werden. Die Größe der zulässigen Abweichung muss so gewählt sein, dass statische Fehler in der Auswertung erkannt werden.

¹ Prozess-Sicherheitszeit: Zeitspanne zwischen dem Auftreten eines Gefahr bringenden Ausfalls des Messsystems und dem Zeitpunkt, bei dem die Reaktion abgeschlossen sein muss, um das Auftreten der Gefahr zu verhindern.

HINWEIS

Abweichungen können sich ergeben durch:

- Paarungs-Toleranzen in Schaltschwellen: ± 1 Inkrement
- Paarungs-Toleranzen von Abtastzeitpunkten: Anzahl Inkremente in Zeitunterschied bei maximaler Geschwindigkeit

Zur Signalauswertung müssen stets die Differenzsignale verwendet werden (siehe Kapitel 6.2).

Aus den Differenzsignalen müssen mit geeigneten Schaltelementen (z.B. Komparatoren) Rechtecksignale gebildet werden, die mit geeigneten Verfahren (z.B. Quadratur-Decoder) für eine Zählung verwendet werden.

Die Schaltschwellen müssen so gewählt werden, dass die untere Grenze der Vektorklängenüberwachung (siehe Kapitel 4.2.1) nicht überschritten wird. Entsprechend muss die obere Schaltschwelle inklusive Toleranz bei maximal 150 mV über der Signalmitte (siehe Abbildung 12) liegen und die untere Schaltschwelle inklusive Toleranz bei maximal 150 mV unter der Signalmitte.

WARNUNG

Bei ungeeigneter Dimensionierung von Schaltschwellen und Hysterese in der Signalauswertung kann es zur fehlerhaften Erkennung von zusätzlichen Flanken oder fehlerhaften Nicht-Erkennung von Flanken kommen. Dies kann z.B. zur falschen Bestimmung von Drehrichtung, Position oder Geschwindigkeit führen.

Durch die Zähler kann eine Auflösung von 4.096 Schritten pro Umdrehung erreicht werden (d.h. 4 Schritte pro Signalperiode bzw. 1 Schritt pro Quadrant jeder Signalperiode).

Der Diagnosedeckungsgrad (DC) zur Fehlererkennung der Encodersignale muss mindestens 99% betragen. Hierfür müssen die Diagnoseanforderungen aus Kapitel 4.2 erfüllt werden. Die Diagnose muss innerhalb der Prozess-Sicherheitszeit² ausgeführt werden.

4.2 Diagnoseanforderungen und Fehlererkennung

Das nachgeschaltete Auswertesystem sollte gemäß IEC 61800-5-2 aufgrund der dort gelisteten Fehlerannahmen zum Einsatz von motion and position feedback sensors die nachfolgend beschriebenen Diagnoseanforderungen und Fehlererkennung gewährleisten.

Im Falle der Erkennung eines Fehlers bei einer der unten genannten Diagnosen muss eine Fehlerreaktion eingeleitet werden, die zu einem sicheren Zustand der Applikation führt.

Im Fehlerfall muss der sichere Zustand der Anwendung erreicht werden, bevor eine Gefahr bringende Situation entstehen kann. Entsprechend muss die Summe aus der maximal benötigten Zeit für die Fehlererkennung und der Zeit für die Fehlerreaktion kleiner sein als die Prozess-Sicherheitszeit².

Die maximal benötigte Zeit für die Fehlererkennung ist der zeitliche Abstand, mit dem die unten genannten Diagnosemaßnahmen vollständig wiederholt werden.

4.2.1 Störungen der analogen Encodersignale Sinus/Cosinus

Zur Erkennung aller unzulässigen Pegelveränderungen in der Relation von Sinus und Cosinus wird die zugrundeliegende mathematische Beziehung der Sinus-/Cosinussignale herangezogen.

Durch Bildung der Größe k durch folgende mathematische Beziehung

$$k^2 = k_1^2 \times \sin^2 \alpha + k_2^2 \times \cos^2 \alpha$$

oder anderer geeigneter mathematischer Verfahren ist es möglich, den Gleichspannungspegel, der den Sinus-/Cosinussignalen gemeinsam zugrundeliegt, zu erfassen. Der Vergleich mit entsprechenden maximalen und minimalen Limitierungen ermöglicht eine genaue und schnell reagierende Erkennung von unzulässigen Abweichungen, unabhängig von der momentanen Winkelstellung α .

Mit den vorliegenden Signalen kann k anhand der folgenden Berechnung ermittelt werden:

$$k^2 = (\text{SIN}^+ - \text{SIN}^-)^2 + (\text{COS}^+ - \text{COS}^-)^2$$

Anschaulich darstellen lässt sich diese Relation der Nutzsingale mittels eines zweidimensionalen Modells (Lissajous-Figur). Hierbei bilden die Nutzsingale einen Nutzsingalring.

Für das Signal k wird eine Toleranz von $\pm 50\%$ um die Nominallage erlaubt. Eine größere Abweichung als diese stellt eine Verletzung der Vektorklängengrenzen dar und verlangt eine entsprechende Fehlerreaktion des Auswertesystems.

Es wird empfohlen, die Grenzwerte zur Vermeidung von Fehlauflösungen nicht zu eng zu setzen.

4.2.2 Verlust der mechanischen Kopplung Encodergehäuse oder Versatz der mechanischen Kopplung während des Stillstands oder des Betriebs

Diese Fehlerannahme kann gemäß IEC 61 800-5-2 unter Berücksichtigung der korrekten Montage der Drehmomentstütze bzw. des Klemmflansches/Servoflansches (siehe Kapitel 5) ausgeschlossen werden.

4.2.3 Verlust der mechanischen Kopplung Encoderwelle-Antriebswelle während des Stillstands oder des Betriebs

Diese Fehlerannahme kann gemäß IEC 61 800-5-2 unter Berücksichtigung der korrekten Montage des Encoders an der Antriebswelle (siehe Kapitel 5) ausgeschlossen werden.

4.2.4 Sinus-/Cosinussignal-Stillstand aufgrund elektrischer Defekte

Diese Fehlerannahme kann ausgeschlossen werden, da Sinus-/Cosinussignale rein analog erfasst und verarbeitet werden und im Design keine Speicherstrukturen für analoge Spannungen vorgesehen sind.

² Prozess-Sicherheitszeit: Zeitspanne zwischen dem Auftreten eines Gefahr bringenden Ausfalls des Messsystems und dem Zeitpunkt, bei dem die Reaktion abgeschlossen sein muss, um das Auftreten der Gefahr zu verhindern.

4.2.5 Beschädigung, Verschmutzung oder Lösung der Maßverkörperung (Codescheibe)

Eine Beschädigung oder Verschmutzung der Maßverkörperung kann folgende Situationen herbeiführen:

Durch einen Verlust der Abblendung des Senders kommt es zu einem maximalen Signalpegel in beiden Kanälen. Dies kann gemäß [Kapitel 4.2.1](#) erkannt werden. Eine Fehlausrichtung der Codescheibe zum optischen Abtaster oder eine Verschmutzung erzeugt ebenfalls Signalpegel in den Kanälen Sinus und Cosinus, die nach [Kapitel 4.2.1](#) diagnostiziert werden können.

Für das Lösen der Maßverkörperung kann ein Fehlerausschluss gemäß EN ISO 13 849-1 und EN ISO 13 849-2 auf Grundlage mechanischer Überdimensionierung vorgenommen werden.

4.2.6 Oszillationen eines oder mehrerer Ausgänge

Oszillationen an den Signalausgängen können wie folgt detektiert werden:

Führen die Oszillationen zu unzulässigen Signalpegeln in einem oder beiden Kanälen, lässt sich die Fehlererkennung nach [Kapitel 4.2.1](#) heranziehen.

Im Stillstand wirkt sich die Oszillation eines Eingangssignals bei Einsatz eines geeigneten Phasendiskriminators für die Erzeugung von Zählpulsen im Auswertesystem als Vor- und Rückzählen eines Inkrements aus. Der daraus resultierende Fehler entspricht dem Winkelbetrag eines Inkrements.

Eine Oszillation beider Signale (Sinus und Cosinus) in Phase oder eines einzelnen Signals während des Motorlaufs führt zu unzulässigen Signalpegeln, die durch Maßnahmen gemäß [Kapitel 4.2.1](#) erkannt werden.

4.2.7 Vertauschen der Ausgangssignale Sinus und Cosinus

Dieser Fehler kann ausgeschlossen werden, da Sinus-/Cosinussignale gesondert erfasst und verarbeitet werden.

Es gibt keine Multiplexer für diese Signale im Encoder.

4.2.8 Überwachung der vom Auswertesystem ausgegebenen Encoder-Versorgungsspannung

Unzulässige Spannungspegel der Encoder-Versorgungsspannung werden durch Maßnahmen gemäß [Störungen der analogen Encodersignale Sinus/Cosinus](#) erkannt. Insbesondere die dort aufgeführte Untergrenze für die Vektorlänge hilft auf Unterspannung zu überwachen.

Zur Eingrenzung von Fehlern gemeinsamer Ursache und zur Fehlerfrüherkennung ist die Versorgungsspannung des Encoders auf Einhaltung der in den technischen Daten angegebenen Grenzwerte zu überwachen.

4.2.9 Betrieb des Encodersystems außerhalb zulässiger Temperaturbereiche

Wenn nicht sichergestellt werden kann, dass das Encodersystem im zulässigen Temperaturbereich betrieben wird, muss vom Systembetreiber eine geeignete Maßnahme ergriffen werden, damit der spezifizierte Temperaturbereich eingehalten wird.

Fehler, die aus dem Betrieb bei unzulässigen Temperaturen resultieren, werden durch Maßnahmen gemäß [Kapitel 4.2.1](#) erkannt.

4.3 Anforderungen an die mechanische Wellenverbindung

4.3.1 Hohlwellen-Encoder

Die Verbindung der Antriebseinheit mit dem Hohlwellen-Encoder muss mit einer kraftschlüssigen oder einer kraft- und formschlüssigen Verbindung hergestellt werden. Der Einsatz einer Passfeder verhindert ein radiales Verdrehen des Encoders.

Für die Antriebswellen-Durchmesser 6 mm, 8 mm und 3/8" ist der Einsatz einer Passfeder zwingend erforderlich. Damit wird die erforderliche Überdimensionierung für den Fehlerausschluss des Verlustes der Wellenverbindung gewährleistet.

- ▶ Anforderungen zur Passfedermontage auf der Antriebswelle entnehmen Sie den Maßzeichnungen am Ende der Betriebsanleitung auf dem sprachneutralen Zusatzblatt. Der Werkstoff der kundenseitigen Antriebswelle muss eine Zugfestigkeit von mindestens 530 N/mm² aufweisen.

4.3.2 Klemmflansch-Encoder und Servoflansch-Encoder

Die Wellen-Kupplung ist Teil der sicherheitsgerichteten Funktionskette und muss vom Anwender entsprechend dimensioniert und validiert werden. Sie ist nicht Bestandteil der Sicherheitsbetrachtung durch SICK STEGMANN.

- ▶ Wellenverbindung zwischen Encoder und Antriebssystem mit einer elastischen Kupplung ausführen.
- ▶ Geeignete Kupplung in Abhängigkeit der Applikation verwenden. Kupplungen müssen den Anforderungen der IEC 61 80052:2008 entsprechen (siehe [Kapitel 4.2.3](#)).
- ▶ Technische Daten und Montageanleitung der eingesetzten Kupplung beachten.

Folgende mechanische Ausführungen stehen zur formschlüssigen Verbindung zur Verfügung (siehe Maßzeichnungen am Ende der Betriebsanleitung (auf dem sprachneutralen Zusatzblatt)):

- Vollwelle mit Passfeder
- Vollwelle mit Fläche

5 Montage

Dieses Kapitel beschreibt die Vorbereitung und Durchführung der Montage des DFS60S Pro.

- ▶ Schalten Sie die Spannung bei allen von der Montage betroffenen Maschinen/Anlagen ab.
- ▶ Vermeiden Sie Schläge und Stöße auf die Welle, dies kann zu Kugellagerdefekten führen.
- ▶ Ziehen oder drücken Sie niemals am Encoder.

5.1 Befestigungsmaterial

Sie benötigen folgende Schrauben:

- Für die Drehmomentstütze:
 - Je 4 × M3-Zylinderschrauben nach DIN ISO 4762 (oder gleichwertige Schraubentypen mit ebener Kopfauflage)
 - Unterlegscheiben
- Für die Flanschvarianten F, G, H, J:
 - 3 × M3-Schrauben
- Für die Flanschvarianten 1, D, 4, E:
 - 3 × M4-Schrauben
- Für den Servoflansch-Anbau:
 - Zubehörset Servoklammer groß (Art.-Nr. 2029166)
 - 3 × M4-Schrauben

Die Festigkeitsklasse der Schrauben muss mindestens 8.8 sein. Die Schraubenlänge wählen Sie entsprechend den Einbauverhältnissen.

5.2 Anbauvorbereitung

- ▶ Achten Sie darauf, dass Anbauteile frei von Schmierstoffen und Verschmutzungen sind.
- ▶ Achten Sie auf Beschädigungen!
- ▶ Bei Varianten mit Drehmomentstütze muss die Wellenverbindung starr erfolgen und darf nicht elastisch sein (wie z.B. über Balgkupplungen)

5.2.1 Allgemein gültige Hinweise

Verbinden Sie den DFS60S Pro verdrehfest mit der kundenseitigen Anflanschung. Alle angegebenen Maße und Toleranzen der technischen Zeichnungen und der Montagebeschreibung müssen eingehalten werden.

Je genauer die Zentrierung für den DFS60S Pro ist, desto geringer sind Winkel- und Wellenversatz bei der Montage und um so weniger werden die Lager des DFS60S Pro belastet.

Alle Schraubverbindungen sind mit flüssiger Schraubensicherung (beispielsweise mit LOCTITE 243) gegen Lösen zu sichern.

1 HINWEIS

Federscheiben und Zahnscheiben sind als Schraubensicherung nicht ausreichend.

- ▶ Alle Montageflächen sollten eine Grenzflächenpressung > 200 N/mm² aufweisen.
- ▶ Bei Varianten mit Drehmomentstütze muss die Drehmomentstütze eben und vollflächig auf der Montagefläche aufliegen.
- ▶ Alle Befestigungsschrauben sollten eine Einschraubtiefe von 5 Gewindegängen nicht unterschreiten.

Bei Varianten mit Drehmomentstütze kann u.U. der Drehmomentschlüssel nicht senkrecht an die Schraube angesetzt werden. In der Toleranz des Anzugsdrehmoments ist eine Schrägstellung von bis zu 20° mit enthalten. Häufiges Lösen oder Befestigen der Schraube mit Winkelabweichung kann zur Beschädigung der Schraube führen (siehe [Kapitel 5.2.2](#) und [Kapitel 5.2.3](#)).

5.2.2 Anbau Hohlwellen-Encoder mit Drehmomentstütze

- ▶ Falls erforderlich, beigestellte Passfeder (1) auf kundenseitige Antriebswelle (2) montieren ([Kapitel 4.3.1](#) beachten).
- ▶ Kundenseitige Antriebswelle (2) blockieren.
- ▶ Schraubensicherung ([Kapitel 5.2.1](#) beachten) am Gewinde des Klemmrings (3) oder an beigestellter Torx-Schraube T20 (4) aufbringen.
- ▶ Torx-Schraube T20 (4) in den Klemmring (3) einführen und vormontieren, jedoch nicht festziehen.
- ▶ Encoder auf kundenseitige Antriebswelle (2) nach der Passfeder (1) ausgerichtet aufschieben, dabei Abstand Drehmomentstütze (5) zu Montagefläche (6) in Abhängigkeit der Schraubenlänge (7) berücksichtigen.
- ▶ Schrauben (7) inklusive Unterlegscheiben (8) vormontieren, dabei Schraubensicherung ([Kapitel 5.2.1](#) beachten) an jeweiligem Gewinde aufbringen.
- ▶ Schrauben (7) weiter einschrauben bis Encoder komplett aufgeschoben werden kann und Drehmomentstütze (5) an Montagefläche (6) anliegt.
- ▶ Schrauben (7) festziehen, Anzugsdrehmoment: 1,2 ± 0,1 Nm.
- ▶ Torx-Schraube T20 (4) festziehen, Anzugsdrehmoment: 3,5 ± 0,1 Nm.

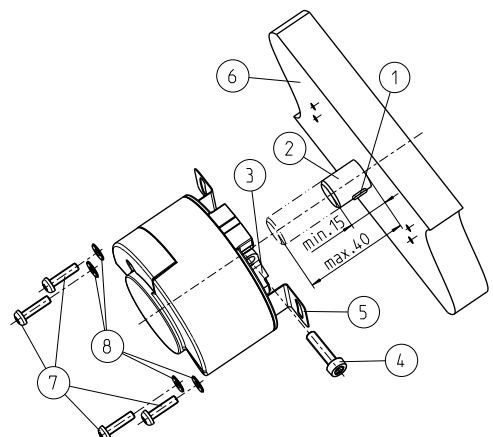


Abbildung 1: Anbau Aufsteckhohlwellen-Encoder

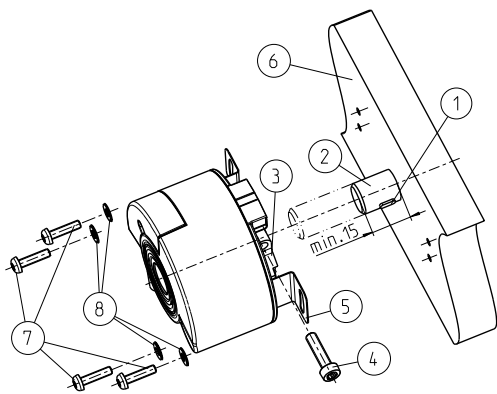


Abbildung 2: Anbau Durchsteckhohlwellen-Encoder

5.2.3 Anbau Hohlwellen-Encoder mit einseitiger Drehmomentstütze, lang

- ▶ Falls erforderlich, beigestellte Passfeder (1) auf kundenseitige Antriebswelle (2) montieren (Kapitel 4.3.1 beachten).
- ▶ Kundenseitige Antriebswelle (2) blockieren.
- ▶ Schraubensicherung (Kapitel 5.2.1 beachten) am Gewinde des Klemmrings (3) oder an beigestellter Torx-Schraube T20 (4) aufbringen.
- ▶ Torx-Schraube T20 (4) in den Klemmring (3) einführen und vormontieren, jedoch nicht festziehen.
- ▶ Encoder auf kundenseitige Antriebswelle (2) nach der Passfeder (1) ausgerichtet aufschieben, sodass die Drehmomentstütze lang (5) an Montagefläche (6) anliegt.
- ▶ Drehmomentstütze lang (5) mit mindestens einer Schraube M4 (7) und Unterlegscheibe (8) befestigen; dabei Schraubensicherung (Kapitel 5.2.1 beachten) an jeweiligem Gewinde aufbringen.
- ▶ Schraube (7) festziehen, Anzugsdrehmoment: $1,2 \pm 0,1$ Nm.
- ▶ Torx-Schraube T20 (4) am Klemmring (3) festziehen, Anzugsdrehmoment: $3,5 \pm 0,1$ Nm.

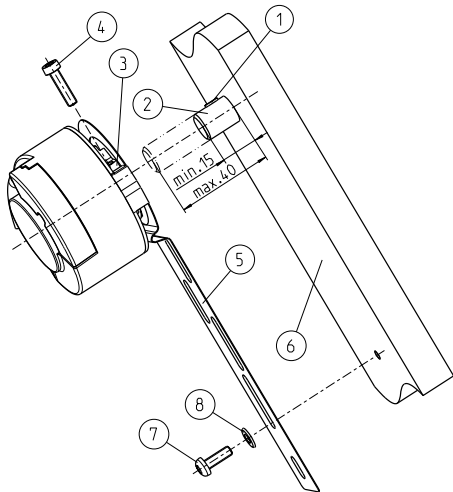


Abbildung 3: Anbau Aufsteckhohlwellen-Encoder mit einseitiger Drehmomentstütze, lang

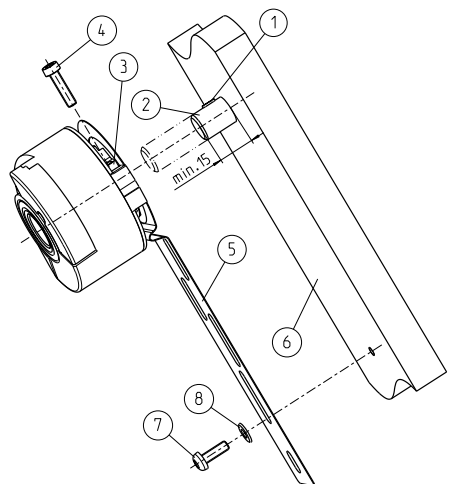


Abbildung 4: Anbau Durchsteckhohlwellen-Encoder mit einseitiger Drehmomentstütze, lang

5.2.4 Anbau Vollwellen-Encoder über flanschseitige Gewindebohrungen

- ▶ Encoder in den Zentrier-/Klemmsatz (1) aufschieben.
- ▶ Schrauben (2) vormontieren, dabei Schraubensicherung (Kapitel 5.2.1 beachten) am jeweiligen Gewinde aufbringen.
- ▶ Schrauben (2) festziehen, Anzugsdrehmoment: $1,2 \pm 0,1$ Nm.
- ▶ Wellenverbindung zwischen Encoder und Antriebswelle durch geeignete elastische Verbindung herstellen (Kapitel 4.3.2 beachten).

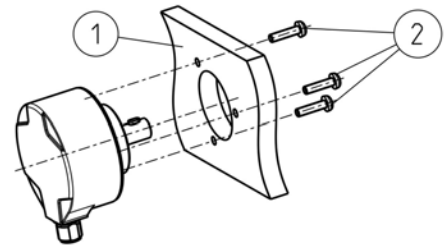


Abbildung 5: Anbau Klemmflansch über flanschseitige Gewindebohrungen

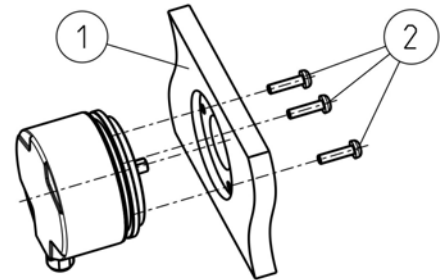


Abbildung 6: Anbau Servoflansch über flanschseitige Gewindebohrungen

5.2.5 Anbau Vollwellen-Encoder mit Servoflansch über Servoklammern

- ▶ Servoklammern (1) inklusive Schrauben (2) vormontieren, dabei Schraubensicherung (Kapitel 5.2.1 beachten) am jeweiligen Gewinde aufbringen.
- ▶ Servoklammern (1) so ausrichten, dass der Encoder in den Zentrier-/Klemmsatz (3) aufgeschoben werden kann.
- ▶ Encoder in den Zentrier-/Klemmsatz (3) aufschieben.
- ▶ Servoklammern (1) durch Drehen in die Servonut einrücken, hierbei auf maximale Überdeckung achten und durch Eindrehen der Schrauben (2) fixieren.
- ▶ Schrauben (2) festziehen, Anzugsdrehmoment: $1,2 \pm 0,1$ Nm.
- ▶ Wellenverbindung zwischen Encoder und Antriebswelle durch geeignete elastische Verbindung herstellen (Kapitel 4.3.2 beachten).

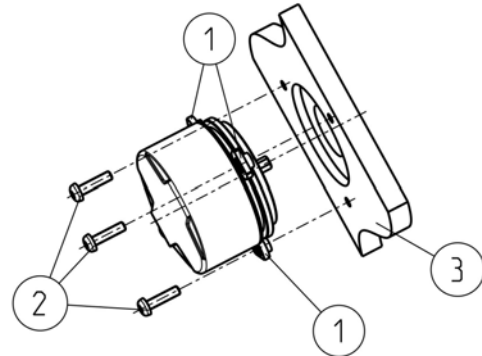


Abbildung 7: Anbau Servoflansch mit Servoklammern

5.2.6 Anbau Vollwellen-Encoder mit Servoflansch über Servoklammer-Halbschalen

- ▶ Encoder in den Zentrier-/Klemmsatz (1) aufschieben.
- ▶ Servoklammer-Halbschalen (2) inklusive Schrauben (3) vormontieren, dabei Schraubensicherung (Kapitel 5.2.1 beachten) am jeweiligen Gewinde aufbringen.
- ▶ Servoklammer-Halbschalen (2) in Servonut ausrichten, hierbei auf maximale Überdeckung achten, und durch Eindrehen der Schrauben (3) fixieren.
- ▶ Schrauben (3) festziehen, Anzugsdrehmoment: $1,2 \pm 0,1$ Nm.
- ▶ Wellenverbindung zwischen Encoder und Antriebswelle durch geeignete elastische Verbindung herstellen (Kapitel 4.3.2 beachten).

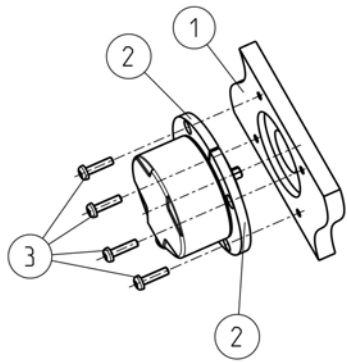


Abbildung 8: Anbau mit Servoklammer-Halbschalen

6 Elektrische Installation

⚠️ WARNUNG

Schalten Sie die Spannung bei allen von der Installation betroffenen Maschinen/Anlagen/Fahrzeugen ab.

- ▶ Beim Anschluss des DFS60S Pro die Betriebsanleitung des übergeordneten Auswertesystems beachten.
- ▶ Auf eine sauber aufgelegte Schirmanbindung achten.
- ▶ Gehäuse bzw. Schirmung an Erde bzw. Masse anschließen. Dazu das Kabel-Schirmgeflecht großflächig anschließen.
- ▶ Nur abgeschirmte und paarweise verdrehte Leitungen verwenden. Alle Signalleitungen/Schnittstellensignale müssen mit dem jeweiligen komplementären Signal paarweise verdreht sein.
- ▶ Drehmomentstütze gegenüber jeglicher Belastung durch die Anschlussleitungen absichern. Den kleinsten zulässigen Biegeradius der Anschlussleitungen beachten (zulässiger Biegeradius für Encoder mit Leitungsabgang: min. $7,5 \times$ Außendurchmesser Leitung).
- ▶ Geeignete Leitung in Abhängigkeit der Applikation und Einsatzbedingungen verwenden.
- ▶ Wir empfehlen die Verwendung von SICK-Zubehörleitungen (siehe entsprechende Datenblätter).
- ▶ Den Encoder mit Versorgungsspannung, die aus PELV-Systemen (EN 50 178) erzeugt wird, versorgen (Verschmutzungsgrad 2).
- ▶ Der Strom des Netzteils, das den Encoder versorgt, muss extern auf max. 1 A begrenzt werden – entweder durch das Netzteil selbst oder durch eine Sicherung.
- ▶ Encodersignale differenziell auswerten.
- ▶ Verwendete und nicht verwendete Encodersignale differenziell abschließen, d.h. zwischen dem Signal und dem Komplementärsignal einen Abschlusswiderstand von $\geq 120 \Omega$ einfügen.
- ▶ Bei Encodern mit Steckerabgang nicht verwendete Signale nicht weiterführen. Abschließen ist hier nicht erforderlich.

6.1 Anschlussübersicht

Der DFS60S Pro wird mit einem der folgenden Anschlüsse geliefert:

- M12-Stecker, 8-polig
- M23-Stecker, 12-polig
- offene Leitungsenden

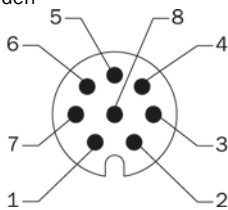


Abbildung 9: Anschluss M12, 8-polig

Pin-Belegung Anschluss M12, 8-polig

Pin M12, 8-polig	Signal	Bedeutung
1	COS-	Signalleitung
2	COS+	Signalleitung
3	SIN-	Signalleitung
4	SIN+	Signalleitung
5	Z ⁻	Signalleitung (nicht für sicherheitsgerichtete Betriebsarten!)
6	Z	Signalleitung (nicht für sicherheitsgerichtete Betriebsarten!)
7	GND	Masseanschluss
8	+U _s	Versorgungsspannung (Potenzialfrei zum Gehäuse)
Schirm	-	Mit Encodergehäuse verbunden

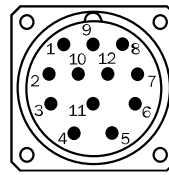


Abbildung 10: Anschluss M23, 12-polig

Pin-Belegung Anschluss M23, 12-polig

Pin M23, 12-polig	Signal	Bedeutung
6	COS-	Signalleitung
5	COS+	Signalleitung
1	SIN-	Signalleitung
8	SIN+	Signalleitung
4	Z ⁻	Signalleitung (nicht für sicherheitsgerichtete Betriebsarten!)
3	Z	Signalleitung (nicht für sicherheitsgerichtete Betriebsarten!)
10	GND	Masseanschluss
12	+U _s	Versorgungsspannung (potenzialfrei zum Gehäuse)
2, 7, 9, 11	-	Nicht belegen
Schirm	-	Mit Encodergehäuse verbunden

Anschluss mit offenen Leitungsenden

Leiterquerschnitt:

$8 \times 0,15 \text{ mm}^2 + 1,5 \text{ mm}^2$ Schirm

Leitungsinformationen

Zulässige Leitungslänge bei maximaler Ausgangsfrequenz in Abhängigkeit der Versorgungsspannung:

Leitungsinformationen

Anschlussart	+U _s	Max. Leitungslänge ²
M12 M23	4,5 ... 5,0 V	50 m
	5,0 ... 7,0 V	100 m
	7,0 ... 30 V	150 m
Leitungsabgang	4,5 ... 5,0 V	50 m - (4 x Leitungslänge Encoder)
	5,0 ... 7,0 V	100 m - (4 x Leitungslänge Encoder)
	7,0 ... 30 V	150 m - (4 x Leitungslänge Encoder)

Leitungsbelegung Anschluss mit offenen Leitungsenden

Leitungsende	Signal	Bedeutung
Braun	COS-	Signalleitung
Weiß	COS+	Signalleitung
Schwarz	SIN-	Signalleitung
Rosa	SIN+	Signalleitung
Gelb	Z ⁻	Signalleitung (nicht für sicherheitsgerichtete Betriebsarten!)
Violett	Z	Signalleitung (nicht für sicherheitsgerichtete Betriebsarten!)
Blau	GND	Masseanschluss
Rot	+U _s	Versorgungsspannung (potenzialfrei zum Gehäuse)
Schirm	-	Mit Encodergehäuse verbunden

6.2 Signale des Encoders

Der DFS60S Pro verfügt über die folgenden Signale:

- Versorgungsspannung +U_s des Encoders: Der Betriebsspannungsbereich gemessen am Encoder liegt zwischen 4,5 V und 32 V.
- Masseanschluss GND des Encoders: galvanisch getrennt vom Gehäuse. Die auf GND bezogene Spannung ist +U_s.
- Prozessdatenkanal SIN+: SIN+ ist ein Sinussignal von 0,5 V_{pp} mit einem statischen Offset von 2,5 V.
- Prozessdatenkanal SIN-: SIN- ist ein Sinussignal von 0,5 V_{pp} mit einem statischen Offset von 2,5 V. SIN- ist antivalent zum Signal SIN+.
- Prozessdatenkanal COS+: COS+ ist ein Cosinussignal von 0,5 V_{pp} mit einem statischen Offset von 2,5 V. Das Signal COS+ ist um 90° zum Signal SIN+ phasenverschoben.

² Folgende Leiterquerschnitte wurden herangezogen: Datenleitung $4 \times 2 \times 0,25 \text{ mm}^2 + 2 \times 0,5 \text{ mm}^2 + 1 \times 0,14 \text{ mm}^2$ mit Abschirmung (für U_s, GND $2 \times 0,5 \text{ mm}^2$)

- Prozessdatenkanal COS-: COS- ist ein Cosinussignal von $0,5 V_{pp}$ mit einem statischen Offset von $2,5 V$. COS- ist antivalent zum Signal COS+.
- Nullimpuls Z: Z gibt die Nullposition des Encoders als differenzielles Digitalsignal mit einer Breite von 90° elektrisch (el.) und einem Pegel von $1,75 V$ (Low) und $2,9 V$ (High) aus.

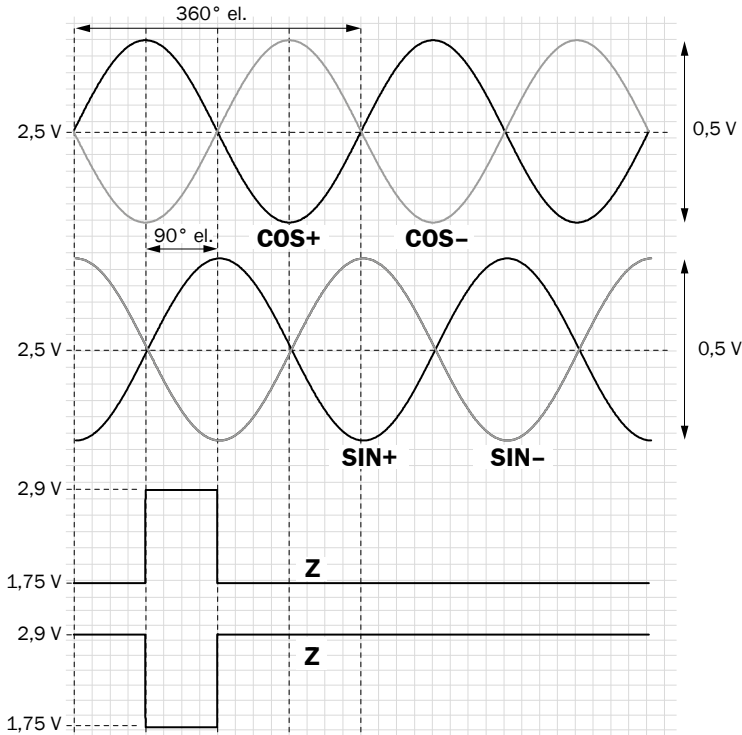


Abbildung 11: Signale des Encoders vor der Differenzbildung bei 120Ω Last, Signaldiagramm bei Drehung der Welle im Uhrzeigersinn mit Blick in Richtung Welle

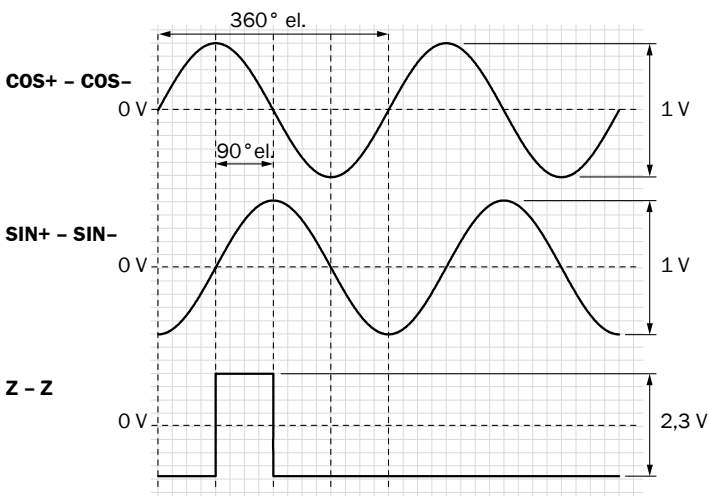


Abbildung 12: Signale des Encoders nach der Differenzbildung bei 120Ω Last, Signaldiagramm bei Drehung der Welle im Uhrzeigersinn mit Blick in Richtung Welle

7 Inbetriebnahme

HINWEIS

Keine Inbetriebnahme ohne Prüfung durch eine befähigte Person!

Bevor Sie eine Anlage oder eine Maschine, in die der integriert ist, erstmalig in Betrieb nehmen, muss diese durch eine befähigte Person überprüft und freigegeben werden. Beachten Sie hierzu die Hinweise im [Kapitel 2](#).

- ▶ Initialisierungszeit nach dem Einschalten berücksichtigen. Während dieser Zeit gibt der Encoder keine gültigen Signale aus.
- ▶ Prüfen, ob alle Sicherheitsfunktionen bei allen relevanten Geschwindigkeiten wie geplant wirken.
- ▶ Prüfen, ob die maximale im Betrieb des Encoders entstehende Temperatur am Messpunkt Betriebstemperatur des Encoders (siehe [Maßzeichnungen](#)) innerhalb des in den Technischen Daten angegebenen Betriebstemperaturbereiches liegt.

- ▶ Wenn die Temperatur am Messpunkt Betriebstemperatur über $70^\circ C$ liegt:
 - Piktogramm "Achtung! Heiße Oberflächen" gemäß IEC 60 4175041 gut sichtbar am Encodergehäuse anbringen.
 - Die Bedeutung des Piktogramms in der Bedienungsanleitung der Maschine, in die der Encoder eingebaut wird, erläutern.

7.1 Prüfen

Im Betrieb sind keine weiteren prüfenden Maßnahmen erforderlich.

8 Instandhaltung

- ▶ Der DFS60S Pro ist wartungsfrei. Bei Defekt ist keine Reparatur möglich. Bitte kontaktieren Sie uns bei Reklamationen.
- ▶ Gebrauchsdauer beachten. Der sichere Encoder DFS60S Pro hat eine maximale Gebrauchsdauer, nach der er in jedem Fall außer Verkehr gebracht werden muss. Hierbei ist neben der Gebrauchsdauer T_M auch die Lagerlebensdauer zu beachten. Der Parameter der applikationsabhängig zuerst erreicht wird, bestimmt den Zeitpunkt der erforderlichen Außerbetriebnahme.
- ▶ Das Baujahr des Encoders wird auf dem Geräteetikett bzw. Verpackungsetikett kodiert als vierstellige Zahl angegeben (yyww). Die ersten beiden Ziffern yy bezeichnen das Jahr (ohne Jahrhundert), die letzten beiden Ziffern ww die Kalenderwoche des Herstellungsprozesses.

9 Außerbetriebnahme

9.1 Umweltgerechtes Verhalten

Der Sicherheits-Encoder ist so konstruiert, dass er die Umwelt so wenig wie möglich belastet. Er verbraucht nur ein Minimum an Energie und Ressourcen.

- ▶ Handeln Sie auch am Arbeitsplatz immer mit Rücksicht auf die Umwelt. Beachten Sie deshalb die folgenden Informationen zur Entsorgung.

9.2 Entsorgung

- ▶ Entsorgen Sie unbrauchbare oder irreparable Geräte immer gemäß den jeweils gültigen landesspezifischen Abfallbeseitigungsvorschriften.

HINWEIS

Gerne sind wir Ihnen bei der Entsorgung dieser Geräte behilflich. Sprechen Sie uns an.

10 Technische Daten

Datenblatt DFS60S Pro

Performance	
Anzahl der Sinus-/ Cosinusperioden pro Umdrehung	1.024
Messschritt (nicht sicherheitsgerichtet)	0,3 Winkelsekunden Bei 12 Bit Interpolation
Integrale Nichtlinearität	Typ. ± 45 Winkelsekunden ³
Differenzielle Nichtlinearität	± 7 Winkelsekunden
Referenzsignal, Anzahl	1
Referenzsignal, Lage	90° , elektrisch, logisch verknüpft mit Sinus/ Cosinus
Mechanische Daten	
Masse	
Klemmfansch Servoflansch	ca. 0,30 kg ⁴
Durchsteckhohlwelle Aufsteckhohlwelle	ca. 0,25 kg ⁴
Anlaufdrehmoment bei $20^\circ C$	
Klemmfansch Servoflansch	$\leq 0,5$ Ncm
Durchsteckhohlwelle Aufsteckhohlwelle	$\leq 0,8$ Ncm
Betriebsdrehmoment bei $20^\circ C$	
Klemmfansch Servoflansch	$\leq 0,3$ Ncm
Durchsteckhohlwelle Aufsteckhohlwelle	$\leq 0,6$ Ncm
Max. Winkelbeschleunigung	$\leq 5 \times 10^5$ rad/s ²
Zulässige Wellenbelastung (radial/axial)	80 N/40 N
Zulässige Wellenbewegung (Hohlwelle)	-
Statisch (radial/axial)	$\pm 0,3$ mm / $\pm 0,5$ mm
Dynamisch (radial/axial)	$\pm 0,05$ mm / $\pm 0,1$ mm
Betriebsdrehzahl max. ⁵	
Klemmfansch Servoflansch	9.000 min ⁻¹
Durchsteckhohlwelle Aufsteckhohlwelle	6.000 min ⁻¹

³ Bezogen auf entspannte Drehmomentsstütze.

⁴ Bezogen auf Encoder mit Steckerabgang.

⁵ Eigenerwärmung von ca. $3,0 K$ pro 1.000 min⁻¹ hinsichtlich des zulässigen Betriebstemperaturbereiches berücksichtigen.

Performance	
Trägheitsmoment des Rotors	
Klemmflansch Servoflansch	8 gcm ²
Durchsteckhohlwelle Aufsteckhohlwelle	56 gcm ²
Lagerlebensdauer ⁶	3,6 × 10 ⁹ Umdrehungen ⁷
Elektrische Daten	
Elektrische Schnittstellen	4,5 V ... 32 V, Sin/Cos 1,0 V _{SS} (differenziell)
Ausgabefrequenz	≤153,6 kHz
Initialisierungszeit nach dem Einschalten	50 ms ⁸
Lastwiderstand	≤ 120 Ω
Leistungsaufnahme ohne Last	≤0,7 W
Schutzklasse gemäß DIN EN 61 140	III
Verschmutzungsgrad	2
Verpolungsschutz	Ja
Kurzschlussfestigkeit der Ausgänge	Ja ⁹
Umgebungsdaten	
EMV	Gemäß EN 61 000-6-2, EN 61 000-6-3 IEC 61 326-3-1
Schutzart gemäß IEC 60 529	IP65 ¹⁰
Zulässige relative Luftfeuchtigkeit ¹¹	90 %
Betriebstemperaturbereich ¹²	
M12, M23	-30 ... +95 °C
Leitungsabgang	-30 ... +85 °C
Lagerungstemperaturbereich (ohne Verpackung)	-30 ... +90 °C
Betriebshöhe	Max. 2.000 m über N. N. (80 kPa)
Widerstandsfähigkeit gegenüber Schock gemäß EN 60 068-2-27 ¹³	100 g/6 ms ¹⁴
Widerstandsfähigkeit gegenüber Vibration gemäß EN 60 068-26 ¹³	
Leitungsabgang	30 g 10 ... 1.000 Hz
M12 inkl. Gegenstecker	30 g 10 ... 1.000 Hz
M23 inkl. Gegenstecker	10 g 10 ... 1.000 Hz
Sicherheitstechnische Kenngrößen	
Sicherheits-Integritätslevel ¹⁵	SIL2 (IEC 61 508), SILCL2 (EN 62 061)
Kategorie	3 (EN ISO 13 849)
Testrate	Nicht erforderlich
Maximale Anforderungsrate	Kontinuierlich (Analogsignale)
Performance Level ¹⁶	PL d (EN ISO 13 849)
PFH ₀ ¹⁷ bei 95 °C Betriebstemperatur (Wahrscheinlichkeit eines Gefahr bringenden Ausfalls pro Stunde)	1,7 × 10 ⁻⁸
T _M (Gebrauchsdauer) ⁶	20 Jahre (EN ISO 13 849)
Sicherheitsgerichteter Messschritt	0,09° Quadraturauswertung
Sicherheitsgerichtete Genauigkeit	±0,09°

11 Zubehör

Artikelnummern Zubehör

Artikel	Artikelnr.
BEF-WK-SF Servoklammern, groß (3 Stk.)	2029166
BEF-WK-SF Servoklammern, Halbschalen (2 Stk.)	2029165

⁶ Die Gebrauchsdauer kann applikationsabhängig auch von der Lagerlebensdauer begrenzt sein.

⁷ Gerechnet für max. Drehzahl und Temperatur.

⁸ Nach dieser Zeit können gültige Signale gelesen werden.

⁹ Kurzschluss gegenüber einem anderen Kanal oder GND zulässig für max. 30 s. Bei US ≤ 12 V zusätzlich Kurzschluss gegen US zulässig für max. 30 s.

¹⁰ Bei Steckerabgang: Gegenstecker muss aufgesteckt sein und mindestens IP65 erfüllen.

¹¹ Betaugung der optischen Abtastung nicht zulässig.

¹² Am Messpunkt Betriebstemperatur.

¹³ Geprüft im Betrieb mit Vektorenlängenüberwachung.

¹⁴ Anzahl der Schocks in jeder Prüfachse, sowohl positiv als auch negativ: 3.

¹⁵ Für detaillierte Informationen zur Sicherheitsauslegung Ihrer Maschine/Anlage setzen Sie sich bitte mit Ihrer zuständigen SICK-Niederlassung in Verbindung.

¹⁶ Für detaillierte Informationen zur Sicherheitsauslegung Ihrer Maschine/Anlage setzen Sie sich bitte mit Ihrer zuständigen SICK-Niederlassung in Verbindung.

¹⁷ Die angegebenen Werte beziehen sich auf einen Diagnosedeckungsgrad von 99%, der durch das externe Antriebssystem erreicht werden muss.

Artikel	Artikelnr.
BEF-DS02DFS/VFS Drehmomentstütze, lang	Auf Anfrage ¹⁸

Weiteres Zubehör finden Sie in der Produktinformation auf www.sick.com.

Die Zubehöerteile müssen vom Verwender des Produkts bei der Herstellung der Gesamtmaschine im Rahmen der Realisierung der entsprechenden Sicherheitsfunktion(en) betrachtet werden. Gegebenenfalls müssen die erforderlichen Fehlerausschlüsse nachgewiesen werden.

12 Anhang

12.1 Lieferumfang

- Encoder DFS60S Pro gemäß Typenschlüssel
- Passfeder gemäß DIN 6885-A (bei Hohlwellen-Variante)
- Torx-Schraube T20 für Klemmring (bei Hohlwellen-Variante)
- Allgemeine Sicherheitshinweise
- Betriebsanleitung

12.2 Konformitäten

Der sichere Encoder DFS60S Pro wurde gemäß den folgenden Richtlinien hergestellt:

- Maschinenrichtlinie 2006/42/EG
- EMV-Richtlinie 2004/108/EG

Die vollständige EU-Konformitätserklärung finden Sie auf der SICK-Homepage im Internet: www.sick.com

HINWEIS

Das Zertifikat dieses Produktes bezieht sich auf das Produkt selbst sowie auf das Zubehör.

WICHTIG

Weiterführende und detaillierte Informationen zur Konformitätserklärung finden Sie am Ende der Betriebsanleitung (im sprachneutralen Zusatzblatt) sowie auf www.sick.com.

13 Maßzeichnungen

WICHTIG

Die Maßzeichnungen finden Sie am Ende der Betriebsanleitung (im sprachneutralen Zusatzblatt).

Safe encoder

1 About this document

This document is an original document.

Please read these operating instructions carefully before using the DFS60S Pro safe encoder or mounting it, putting it into operation, or servicing it.

1.1 Purpose of this document

These operating instructions provide technical personnel of the machine manufacturer or the machine operator with instructions regarding the safe assembly, electrical installation, commissioning, operation and maintenance of the DFS60S Pro.

Furthermore, planning and using safe encoders such as the DFS60S Pro also requires technical skills that are not covered in this document.

The official and legal regulations for operating the DFS60S Pro must always be complied with.

1.2 Symbols and document conventions

WARNING

A warning indicates a specific or potential hazard. This is intended to protect you against accidents.

Carefully read and follow the warnings.

- ▶ Instructions requiring specific action are indicated by an arrow. Carefully read and follow the instructions for action.

2 Safety information

This chapter concerns your own safety and the safety of the system operator.

- ▶ Please read this chapter carefully before you begin working with the DFS60S Pro on the machine or system in which the safe encoder is used.

2.1 General safety notes

WARNING

Follow the safety notes and protective measures.

Observe the following to ensure the safe use of the DFS60S Pro as intended.

The national and international legal specifications apply to the installation and use of the DFS60S Pro, to its commissioning, and to technical inspections repeated at regular intervals, in particular:

- The Machinery Directive 2006/42/EC
- The Work Equipment Directive 2009/104/EC
- The work safety regulations and safety regulations
- Any other relevant safety regulations

The manufacturer and operator of the machine on which the DFS60S Pro is used are responsible for coordinating and complying with all applicable safety specifications and regulations, in cooperation with the relevant authorities.

These operating instructions must be made available to the operator of the machine on which the DFS60S Pro safe encoder is used. The machine operator must be instructed by qualified safety personnel and read the operating instructions.

2.2 Intended use

The DFS60S Pro can be used in safety applications up to category 3 in accordance with EN ISO 13 849, up to SIL2 in accordance with IEC 61 508, up to SILCL2 in accordance with EN 62 061, or up to PL d in accordance with EN ISO 13 849.

The DFS60S Pro supports safety functions based on the speed and direction of rotation information.

The encoder is **not** able to create a safe state independently.

The speed, direction of rotation, downtime, and faults that could result in a hazard must be detected by a higher-level evaluation system. The requirements for the evaluation system are described in [chapter 4.1](#) and [chapter 4.2](#).

The DFS60S Pro must only be used within the limits of the prescribed and specified technical data and operating conditions. The requirements and ambient conditions defined in the technical data must be observed and maintained to allow the DFS60S Pro to meet its warranted function.

If used in any other way or if alterations are made to the device – including in the context of mounting and installation – this will render void any warranty claims directed to SICK STEGMANN GmbH.

2.3 Improper use

The DFS60S Pro does not support any safety-related operating modes in the context of an absolute position.

The DFS60S Pro emits a zero pulse as a reference. This signal must not be used for safety-related operating modes.

The DFS60S Pro is **not** suitable for the following applications, among others:

- Underwater
- In explosion-hazardous areas
- In areas accessible to the public

2.4 Requirements for the qualification of personnel

The DFS60S Pro must only be configured, installed, connected, commissioned and serviced by qualified safety personnel.

Project planning

Where project planning is concerned, a person is considered competent when he/she has expertise and experience in the selection and use of safe encoders on machines and is familiar with the relevant technical rules and national work safety regulations.

Mechanical mounting and commissioning

Where mechanical mounting and commissioning are concerned, a person is considered competent when he/she has expertise and experience in the field.

Electrical installation

Where electrical installation and commissioning are concerned, a person is considered competent when he/she has expertise and experience in the field.

3 Product description

The DFS60S Pro is a high-resolution incremental encoder with a diameter of 60 mm.

Encoder signals are transmitted to the evaluation system using analog signals in the form of sine/cosine-wave voltages.

If a suitable evaluation unit is used, the DFS60S Pro can then be used for safety-related operating modes that are associated with the speed and direction of rotation. It can then fulfill safety functions in accordance with IEC 61 800-5-2.

In accordance with IEC 61 800-5-2, the mechanical interface has been dimensioned in such a way that it is possible to assume errors are ruled out based on its over-dimensioning.

The DFS60S Pro is subject to limited bearing service life (see technical data). After its bearing service life is exceeded, bearing wear or fatigue could lead to bearing failure. To prevent this, the DFS60S Pro must be taken out of operation no later than when the bearing service life has been reached. The bearing service life is also influenced by the specific application, in particular due to operating modes with low speeds, reversing operation and mechanical vibrations. Current should be prevented from passing through the ball bearing (e.g., due to injected currents).

External plausibilization of the sensor information can be helpful for increasing diagnostic coverage of the safe sensor regarding unexpected bearing failure (e.g., due to difficult operating conditions, borderline load, and the like).

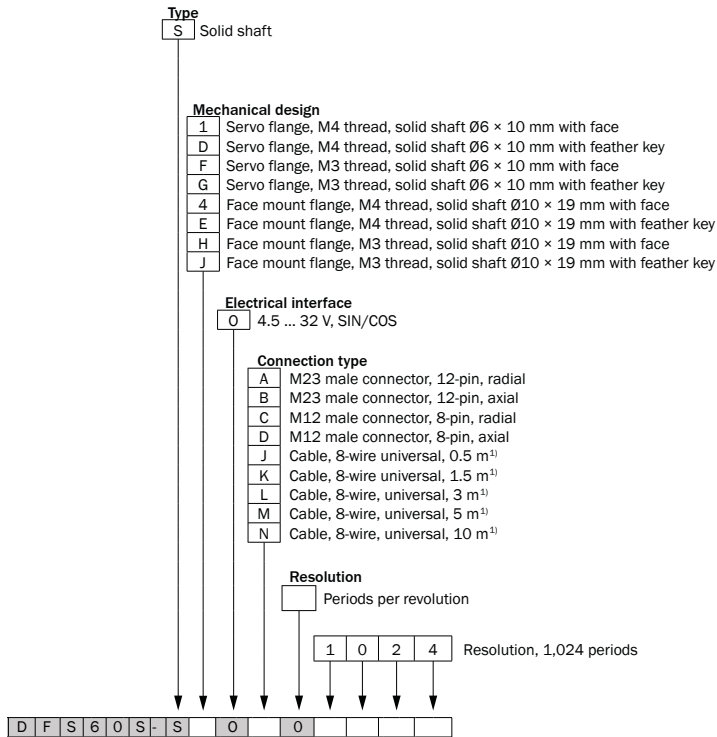
WARNING

Safety note

The DFS60S Pro must not be used for safety applications beyond its mission time (see technical data). The mission time can be limited by the bearing service life specific to the application.

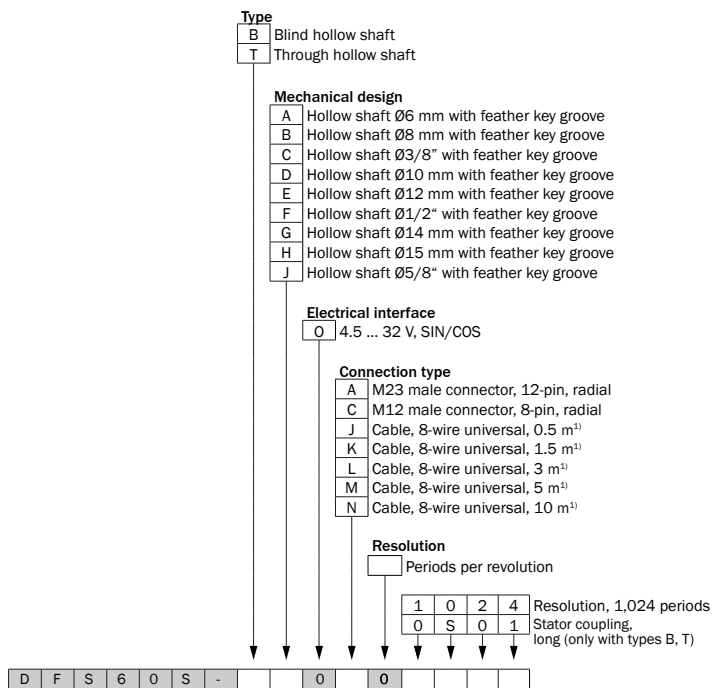
3.1 Type code

Solid shaft



1) The universal cable outlet is positioned so that it is possible to lay it without bends in a radial or axial direction. UL approval not available.

Hollow shaft



1) The universal cable outlet is positioned so that it is possible to lay it without bends in a radial or axial direction. UL approval not available.

4 Project planning

4.1 Requirements for signal evaluation

To determine the speed with the correct sign, as well as the correct incremental position, both the sine signal and the cosine signal must be evaluated. This must be carried out using a suitable safety architecture. Typically, the signal is evaluated on two separate channels, the results of which are compared with one another during the process safety time¹⁹. The extent of the permitted deviation must be selected to allow static errors to be detected in the evaluation.

¹⁹ Process safety time: Period of time between the point at which a failure that could cause a hazard occurs, and the point by which the reaction must be complete in order to avoid this hazard.

NOTE

Deviations can arise as a result of:

- Pairing tolerances in switching thresholds: ± 1 increment
- Pairing tolerances of sampling times: Number of increments in time difference at maximum speed

The differential signals must always be used to evaluate the signals (see chapter 6.2).

Square-wave signals must be formed from the differential signals using suitable switching elements (e.g., comparators). These square-wave signals are used for counting by means of appropriate methods (e.g., a quadrature decoder).

The switching thresholds must be selected so that the lower limit of the vector length monitoring (see chapter 4.2.1) is not exceeded. Accordingly, the upper switching threshold – including tolerance – must be a maximum of 150 mV above the center of the signal (see figure 12) and the lower switching threshold – including tolerance – must be a maximum of 150 mV below the center of the signal.

WARNING

If the switching thresholds are not dimensioned appropriately and hysteresis occurs during signal evaluation, this can cause additional signal edges to be detected incorrectly or an incorrect failure to detect signal edges. This can lead to the direction of rotation, position, or speed being determined incorrectly, for example.

Using the counter, it is possible to achieve a resolution of 4,096 steps per rotation (i.e., 4 steps per signal period or 1 step per quadrant of each signal period).

The diagnostic degree of coverage (DC) must be at least 99% to enable error detection in the encoder signals. To achieve this, the diagnostic requirements from chapter 4.2 must be fulfilled. Diagnosis must be carried out within the process safety time¹⁹.

4.2 Diagnostic requirements and error detection

In accordance with IEC 61800-5-2, the downstream evaluation system should ensure the following diagnostic requirements are met and error detection is provided; this is based on the error assumptions that the standard lists in relation to the use of motion and position feedback sensors.

If an error is detected during one of the diagnostic processes listed below, an error response must be initiated to bring the application into a safe state.

In the event of an error, the application must be brought into a safe state before a hazardous situation can arise. The sum of the maximum time required for error detection and the time for responding to errors must therefore be less than the process safety time¹⁹.

The maximum time required for error detection is the interval during which the diagnostic measures listed below are repeated in full.

4.2.1 Analog sine/cosine signal faults

To detect all impermissible level changes in the relationship between sine and cosine, the underlying mathematical relationship between sine and cosine signals is used.

By finding the variable k using the following mathematical formula

$$k^2 = k_1^2 \times \sin^2 \alpha + k_2^2 \times \cos^2 \alpha$$

or another suitable mathematical process, it is possible to determine the common DC voltage level of both the sine and cosine signals. Comparing this with the corresponding maximum and minimum limits enables impermissible deviations to be detected quickly and precisely, regardless of the current angular position α .

The signals available can be used to determine k on the basis of the following calculation:

$$k^2 = (\text{SIN} + - \text{SIN})^2 + (\text{COS} + - \text{COS})^2$$

This relationship between the useful signals can be illustrated clearly using a two-dimensional model (Lissajous diagram). In this case, the useful signals form a useful signal ring.

Where the signal k is concerned, a tolerance of ± 50% is permitted on either side of the nominal position. A deviation that is greater than this indicates a violation of the vector length limits. The evaluation system must respond to the error accordingly.

To avoid false triggering, we recommend that you do not make the limits too restrictive.

4.2.2 Loss of the encoder housing mechanical coupling or displacement of the mechanical coupling during downtime or operation

In accordance with IEC 61 800-5-2, this error assumption can be ruled out if the stator coupling or the face mount flange/servo flange has been mounted correctly (see chapter 5).

4.2.3 Loss of the encoder shaft/drive shaft mechanical coupling during downtime or operation

In accordance with IEC 61 800-5-2, this error assumption can be ruled out if the encoder has been mounted correctly on the drive shaft (see chapter 5).

4.2.4 Sine/cosine signal downtime due to electrical defects

This error assumption can be ruled out as sine/cosine signals are detected and processed in a purely analog manner, and the design does not provide for any memory structures for analog voltages.

4.2.5 Measuring element (code disk) damage, contamination, or dissolving

Damage to or contamination on the measuring element can lead to the following situations:

¹⁹ Process safety time: Period of time between the point at which a failure that could cause a hazard occurs, and the point by which the reaction must be complete in order to avoid this hazard.

A loss of sender masking will result in the maximum signal level being reached on both channels. This can be detected in accordance with [chapter 4.2.1](#).

If the code disk is not aligned correctly in relation to the optical scanner or if contamination is present, this will also result in a signal level on the sine and cosine channels, which can be diagnosed according to [chapter 4.2.1](#).

In accordance with EN ISO 13 849-1 and EN ISO 13 849-2, errors that occur as a result of the measuring element dissolving can be ruled out due to the mechanical over-dimensioning.

4.2.6 Oscillation of one or more outputs

Oscillation at the signal outputs can be detected as follows:

If the oscillation leads to impermissible signal levels in one or both channels, then error detection as per [chapter 4.2.1](#) can be used.

During downtime, and when using a suitable phase discriminator for generating counting pulses in the evaluation system, oscillation of an input signal will result in counting up and down for an increment. The error resulting from this corresponds to the angular value of one increment.

Oscillation of both signals (sine and cosine) in the phase or of an individual signal while the motor is running will lead to impermissible signal levels which are detected using measures in accordance with [chapter 4.2.1](#).

4.2.7 Swapping of the sine and cosine output signals

This error can be ruled out as the sine/cosine signals are detected and processed separately.

The encoder does not use any multiplexers for these signals.

4.2.8 Monitoring the encoder supply voltage output by the evaluation system

Impermissible encoder supply voltage levels are detected using the measures described in [Analog sine/cosine signal faults](#). The lower limit for the vector length specified there is particularly useful for undervoltage monitoring.

To contain errors from common causes and enable early error detection, the supply voltage of the encoder must be monitored to ensure that it complies with the limits specified in the technical data.

4.2.9 Operating the encoder system outside the permissible temperature ranges

If it is not possible to ensure that the encoder system will be operated within the permissible temperature range, the system operator must take suitable measures to ensure that the specified temperature range is complied with.

Errors resulting from operation at impermissible temperatures are detected using the measures described in [chapter 4.2.1](#).

4.3 Requirements for the mechanical shaft connection

4.3.1 Hollow shaft encoder

The drive unit must be connected to the hollow shaft encoder using a high force clamp connection or a form-fit and a high force clamp connection. Using a feather key will prevent the encoder from being twisted radially.

A feather key must be used for drive shafts with a diameter of 6 mm, 8 mm, and 3/8". This ensures that the over-dimensioning required to rule out errors caused by the loss of the shaft connection.

- ▶ To find out the requirements for mounting the feather key on the drive shaft, refer to the dimensional drawings at the end of the operating instructions on the language-neutral supplementary sheet. The material from which the customer-supplied drive shaft is made must have a tensile strength of at least 530 N/mm².

4.3.2 Face mount flange encoder and servo flange encoder

The shaft coupling is part of the safety-related function chain and must be dimensioned and validated accordingly by the user. It is not an integral part of the safety assessment carried out by SICK STEGMANN.

- ▶ Connect the encoder and the drive system using a flexible coupling.
- ▶ Use a coupling that is suitable for the application. Couplings must comply with the requirements specified in IEC 61 800-5-2:2008 (see [chapter 4.2.3](#)).
- ▶ Observe the technical data and mounting instructions of the coupling used.

The following mechanical designs are available for a positive connection (see dimensional drawings at the end of the operating instructions (on the language-neutral supplementary sheet)):

- Solid shaft with feather key
- Solid shaft with face

5 Mounting

This chapter describes how to prepare and mount the DFS60S Pro.

- ▶ Switch off the power of all affected machines/systems during the mounting process.
- ▶ Avoid any blows or impact to the shaft to prevent damage to the ball bearings.
- ▶ Never pull or push on the encoder.

5.1 Mounting material

You will need the following screws:

- For the stator coupling:
 - 4 × M3 cheese-head screws in accordance with ISO 4762 (or equivalent screw types with even connecting surface)
 - Washers
- For flange variants F, G, H, J
 - 3 × M3 screws
- For flange variants 1, D, 4, E
 - 3 × M4 screws

- For mounting the servo flange
 - Large servo clamp accessory set (part no. 2029166)
 - 3 × M4 screws

The property class of the screws must be at least 8.8. Select the length of the screws in accordance with the installation conditions.

5.2 Preparation for mounting

- ▶ Ensure that the mounting parts are free from lubricant and contamination.
- ▶ Look out for any damage that may be present.
- ▶ In the case of stator coupling variants, only rigid shaft connections may be used, they must not be elastic (such as bellows couplings).

5.2.1 Generally applicable notes

Connect the DFS60S Pro to the flanging supplied by the customer in a way that prevents it from rotating.

All dimensions and tolerances specified in the technical drawings and the mounting instructions must be complied with.

The more precise the centering for the DFS60S Pro, the lower the angle and shaft offset during mounting and the lower the load on the bearings of the DFS60S Pro.

All screw connections must be secured against loosening with liquid screw adhesive (LOCTITE 243, for example).

NOTE

Spring washers and toothed washers are not sufficient for securing screws.

- ▶ All mounting surfaces should have a contact surface pressure > 200 N/mm².
- ▶ For variants with a stator coupling, the entire stator coupling must lie flat on the mounting surface.
- ▶ All fixing screws should not fall below a screw-in depth of 5 threads.

For variants with a stator coupling, it may not be possible to hold the torque wrench perpendicular to the screw. An angle of inclination of up to 20° is included in the tightening torque tolerance. Loosening or securing the screw at an angle on a regular basis can cause damage to the screw (see [chapter 5.2.2](#) and [chapter 5.2.3](#)).

5.2.2 Mounting a hollow shaft encoder with a stator coupling

- ▶ If necessary, mount the feather key (1) supplied on the drive shaft (2) provided by the customer (observe [chapter 4.3.1](#)).
- ▶ Block the customer's drive shaft (2).
- ▶ Apply screw adhesive (observe [chapter 5.2.1](#)) to the thread of the clamping ring (3) or the Torx T20 screw (4) supplied.
- ▶ Insert the Torx T20 screw (4) in the clamping ring (3) and secure it loosely; do not tighten it at this stage.
- ▶ Push the encoder onto the customer drive shaft (2), aligning it with the feather key (1). Ensure that you take the distance between the stator coupling (5) and the mounting surface (6) into account when it comes to the length of the screws (7).
- ▶ Secure the screws (7) and the washers (8) loosely and apply screw adhesive (observe [chapter 5.2.1](#)) to each thread at the same time.
- ▶ Screw in the screws (7) until the encoder can be fully pushed on and the stator coupling (5) is resting against the mounting surface (6).
- ▶ Tighten the screws (7); tightening torque: 1.2 ± 0.1 Nm.
- ▶ Tighten the Torx T20 screw (4); tightening torque: 3.5 ± 0.1 Nm.

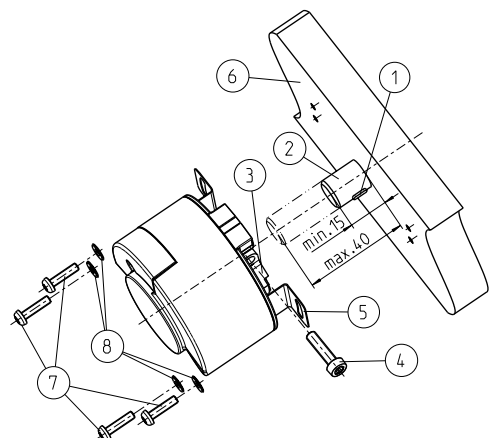


Figure 1: Mounting a blind hollow shaft encoder

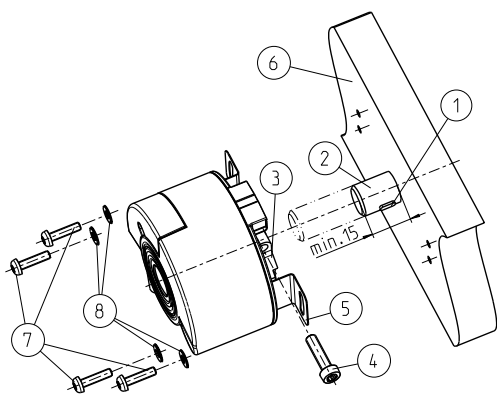


Figure 2: Mounting a through hollow shaft encoder

5.2.3 Mounting a hollow shaft encoder with a long stator coupling on one side

- ▶ If necessary, mount the feather key (1) supplied on the drive shaft (2) provided by the customer (observe [chapter 4.3.1](#)).
- ▶ Block the customer's drive shaft (2).
- ▶ Apply screw adhesive (observe [chapter 5.2.1](#)) to the thread of the clamping ring (3) or the Torx T20 screw (4) supplied.
- ▶ Insert the Torx T20 screw (4) in the clamping ring (3) and secure it loosely; do not tighten it at this stage.
- ▶ Push the encoder onto the customer drive shaft (2), aligning it with the feather key (1), so that the long stator coupling (5) is resting against the mounting surface (6).
- ▶ Mount the long stator coupling (5) using at least one M4 screw (7) and a washer (8), and apply screw adhesive (observe [chapter 5.2.1](#)) to the thread at the same time.
- ▶ Tighten the screw (7); tightening torque: 1.2 ± 0.1 Nm.
- ▶ Tighten the Torx T20 screw (4) on the clamping ring (3), tightening torque: 3.5 ± 0.1 Nm.

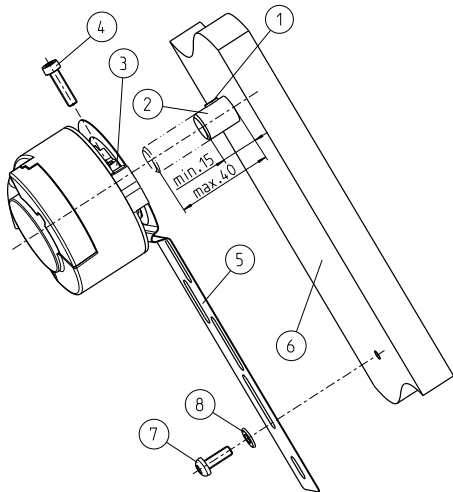


Figure 3: Mounting a blind hollow shaft encoder with a long stator coupling on one side

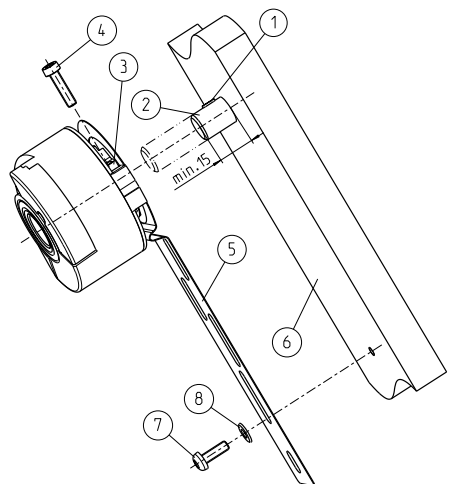


Figure 4: Mounting a through hollow shaft encoder with a long stator coupling on one side

5.2.4 Mounting a solid shaft encoder via the threaded holes on the flange side

- ▶ Push the encoder into the centering/mounting spigot (1).
- ▶ Secure the screws (2) loosely and apply screw adhesive (observe [chapter 5.2.1](#)) to each thread at the same time.
- ▶ Tighten the screws (2); tightening torque: 1.2 ± 0.1 Nm.
- ▶ Create a shaft connection between the encoder and the drive shaft using a suitable, flexible connection (observe [chapter 4.3.2](#)).

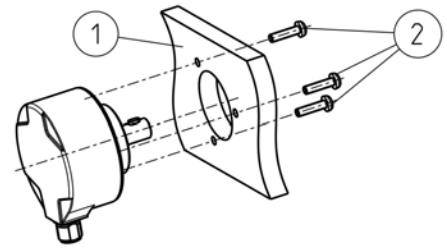


Figure 5: Mounting a face mount flange using threaded holes on the flange side

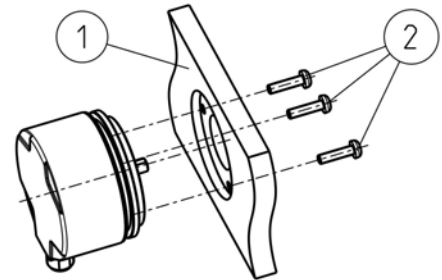


Figure 6: Mounting a servo flange using threaded holes on the flange side

5.2.5 Mounting a solid shaft encoder with a servo flange using servo clamps

- ▶ Secure the servo clamps (1) and the screws (2) loosely, and apply screw adhesive (observe [chapter 5.2.1](#)) to each thread at the same time.
- ▶ Align the servo clamps (1) so that the encoder can be pushed into the centering/mounting spigot (3).
- ▶ Push the encoder into the centering/mounting spigot (3).
- ▶ Insert the servo clamps (1) into the servo groove by rotating them. Ensure maximum overlap and secure by screwing in the screws (2).
- ▶ Tighten the screws (2); tightening torque: 1.2 ± 0.1 Nm.
- ▶ Create a shaft connection between the encoder and the drive shaft using a suitable, flexible connection (observe [chapter 4.3.2](#)).

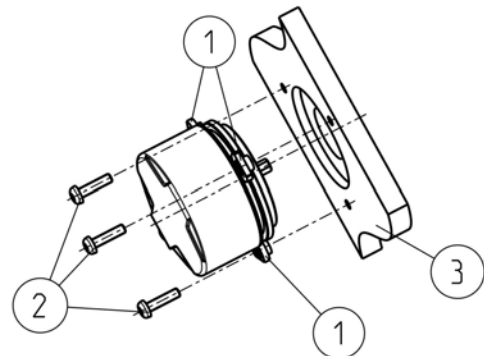


Figure 7: Mounting a servo flange with servo clamps

5.2.6 Mounting a solid shaft encoder with a servo flange using servo clamp half-shells

- ▶ Push the encoder into the centering/mounting spigot (1).
- ▶ Secure the servo clamp half-shells (2) and the screws (3) loosely, and apply screw adhesive (observe [chapter 5.2.1](#)) to each thread at the same time.
- ▶ Align the servo clamp half-shells (2) in the servo notch. Ensure maximum overlap here and secure by screwing in the screws (3).
- ▶ Tighten the screws (3); tightening torque: 1.2 ± 0.1 Nm.
- ▶ Create a shaft connection between the encoder and the drive shaft using a suitable, flexible connection (observe [chapter 4.3.2](#)).

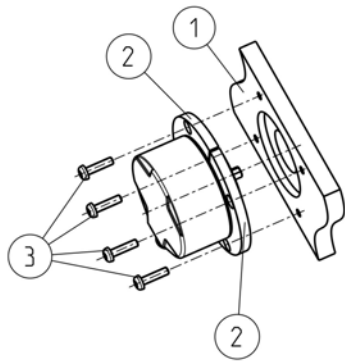


Figure 8: Mounting with servo clamp half-shells

6 Electrical installation

⚠ WARNING

Switch off the power of all affected machines/systems/vehicles during the installation process.

- ▶ When connecting the DFS60S Pro, observe the operating instructions of the higher-level evaluation system.
- ▶ Ensure that the screened connection is applied neatly.
- ▶ Connect the housing or screen to ground. For this purpose, connect the cable screening braid over a large area.
- ▶ Only use screened and twisted-pair cables. All signal cables/interface signals must be twisted in pairs with the appropriate complementary signal.
- ▶ Protect the stator coupling against any strain caused by the connecting cables. Observe the smallest permitted bend radius of the connecting cables (permitted bend radius for encoder with cable outlet: min. $7.5 \times$ outer diameter of the cable).
- ▶ Use a cable that is suitable for the application and the application conditions.
- ▶ We recommend that you use SICK accessory cables (see corresponding data sheets).
- ▶ Provide the encoder with supply voltage generated using PELV systems (EN 50178) (pollution degree 2).
- ▶ The current for the power supply unit used for the encoder must be limited externally to max. 1 A – either by the power supply unit itself or using a fuse.
- ▶ Perform differential evaluation of the encoder signals.
- ▶ Terminate used and unused encoder signals differentially; i.e., insert a terminating resistor of $\geq 120 \Omega$ between the signal and the complementary signal.
- ▶ In encoders with a connector outlet, do not pass on unused signals. Terminating is not required here.

6.1 Connection overview

The DFS60S Pro is supplied with one of the following connections:

- M12 male connector, 8-pin
- M23 male connector, 12-pin
- Open cable ends

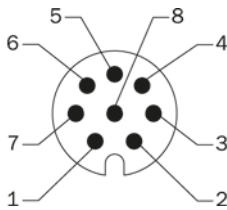


Figure 9: M12 connection, 8-pin

Pin assignment of M12 connection, 8-pin

Pin M12, 8-pin	Signal	Meaning
1	COS-	Signal wire
2	COS+	Signal wire
3	SIN-	Signal wire
4	SIN+	Signal wire
5	Z ⁻	Signal wire (not for safety-related operating modes!)
6	Z	Signal wire (not for safety-related operating modes!)
7	GND	Ground connection
8	+U _S	Supply voltage (volt-free to housing)
Screen	-	Connected to encoder housing

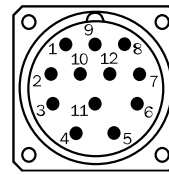


Figure 10: M23 connection, 12-pin

Pin assignment of M23 connection, 12-pin

Pin M23, 12-pin	Signal	Meaning
6	COS-	Signal wire
5	COS+	Signal wire
1	SIN-	Signal wire
8	SIN+	Signal wire
4	Z ⁻	Signal wire (not for safety-related operating modes!)
3	Z	Signal wire (not for safety-related operating modes!)
10	GND	Ground connection
12	+U _S	Supply voltage (volt-free to housing)
2, 7, 9, 11	-	Do not use
Screen	-	Connected to encoder housing

Connection with open cable ends

Wire cross-section:
 $8 \times 0.15 \text{ mm}^2 + 1.5 \text{ mm}^2$ screen

Cable information

Permissible length of cable at maximum output frequency depending on supply voltage:

Connection type	+U _S	Max. length of cable ²⁰
M12 M23	4.5 ... 5.0 V	50 m
	5.0 ... 7.0 V	100 m
	7.0 ... 30 V	150 m
Cable outlet	4.5 ... 5.0 V	50 m - (4 x length of encoder cable)
	5.0 ... 7.0 V	100 m - (4 x length of encoder cable)
	7.0 ... 30 V	150 m - (4 x length of encoder cable)

Wire assignment of connection with open cable ends

Cable end	Signal	Meaning
Brown	COS-	Signal wire
White	COS+	Signal wire
Black	SIN-	Signal wire
Pink	SIN+	Signal wire
Yellow	Z ⁻	Signal wire (not for safety-related operating modes!)
Violet	Z	Signal wire (not for safety-related operating modes!)
Blue	GND	Ground connection
Red	+U _S	Supply voltage (volt-free to housing)
Screen	-	Connected to encoder housing

6.2 Encoder signals

The DFS60S Pro is equipped with the following signals:

- Supply voltage +US of the encoder: The supply voltage range measured on the encoder is between 4.5 V and 32 V.
- Ground connection GND of the encoder: Galvanically isolated from the housing. The voltage relating to GND is +US.
- Process data channel SIN+: SIN+ is a sine signal of $0.5 V_{pp}$ with a static offset of 2.5 V.
- Process data channel SIN-: SIN- is a sine signal of $0.5 V_{pp}$ with a static offset of 2.5 V. SIN- is complementary to the SIN+ signal.
- Process data channel COS+: COS+ is a cosine signal of $0.5 V_{pp}$ with a static offset of 2.5 V. The COS+ signal is phase-shifted by 90° in relation to the SIN+ signal.
- Process data channel COS-: COS- is a cosine signal of $0.5 V_{pp}$ with a static offset of 2.5 V. COS- is complementary to the COS+ signal.
- Zero pulse Z: Z outputs the zero position of the encoder as a differential digital signal with a width of 90° electrical (el.) and a level of 1.75 V (low) and 2.9 V (high).

²⁰ The following wire cross-sections were used: data cable $4 \times 2 \times 0.25 \text{ mm}^2 + 2 \times 0.5 \text{ mm}^2 + 1 \times 0.14 \text{ mm}^2$ with shielding (for US, GND $2 \times 0.5 \text{ mm}^2$)

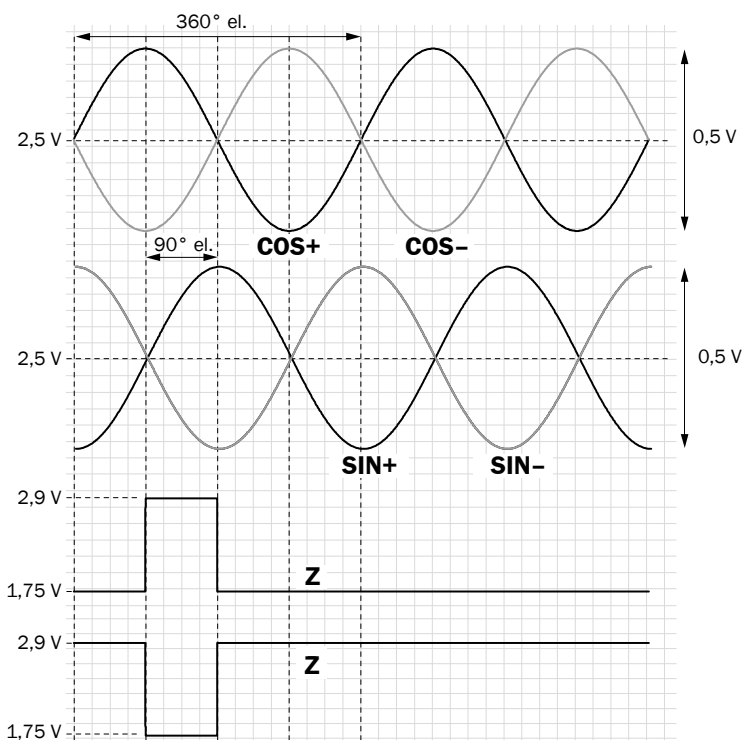


Figure 11: Encoder signals before subtraction at 120 Ω load, signal diagram during clockwise shaft rotation, as viewed in the direction of the shaft

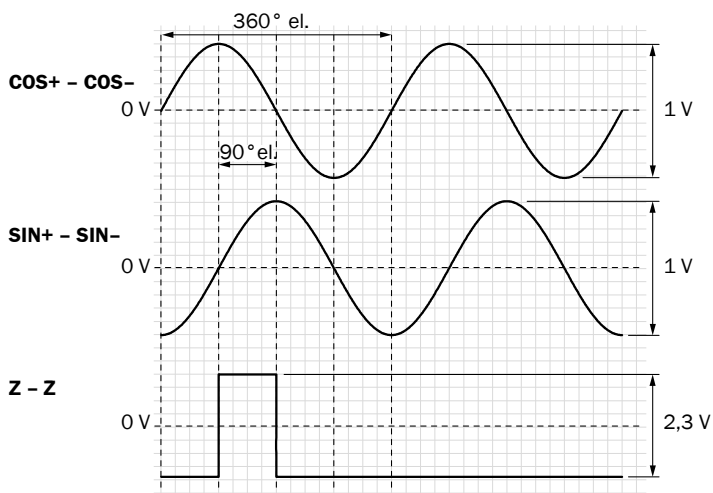


Figure 12: Encoder signals after subtraction at 120 Ω load, signal diagram during clockwise shaft rotation, as viewed in the direction of the shaft

7 Commissioning

NOTE

Do not commission without a thorough check by qualified safety personnel!

Before you commission a system or a machine into which the DFS60S Pro is integrated for the first time, the machine or system must be checked and approved by qualified safety personnel. Observe the notes provided in [chapter 2](#).

- ▶ Observe the initialization time after switching on. The encoder does not output any valid signals during this time.
- ▶ Check whether all the safety functions work as planned at all the relevant speeds.
- ▶ Check whether the maximum temperature that arises during operation of the encoder at the measuring point operating temperature of the encoder (see [Dimensional drawings](#)) is within the operating temperature range specified in the technical data.
- ▶ If the temperature at the measuring point operating temperature is above 70 °C:
 - Attach the pictogram "Warning! Hot surfaces" in accordance with IEC 60 4175041 in a visible location on the encoder housing.
 - Explain the meaning of the pictogram in the operating instructions of the machine into which the encoder is being integrated.

7.1 Inspection

Further inspection measures are not required during operation.

8 Servicing

- ▶ The DFS60S Pro is maintenance-free. Repairs cannot be carried out in the event of a defect. Please contact us if you have any complaints.
- ▶ Observe the mission time. The DFS60S Pro safe encoder has a maximum mission time after which it must always be taken out of service. The bearing service life must be taken into account in addition to the mission time T_M . The parameter which is first reached depending on the application determines the time when the system must be taken out of operation.
- ▶ The encoder's year of manufacture is specified on the device label or packaging label as a four-digit code (yyww). The first two digits (yy) represent the year (without the century), and the last two digits (ww) represent the calendar week of the manufacturing process.

9 Decommissioning

9.1 Protecting the environment

The safety encoder is designed to minimize its impact on the environment. It uses a minimum of energy and resources.

- ▶ Always act in an environmentally responsible manner at work. For this reason, please note the following information on disposal.

9.2 Disposal

- ▶ Always dispose of unusable or irreparable devices in accordance with the applicable waste disposal regulations specific to your country.

NOTE

We will be glad to help you dispose of these devices. Please contact us.

10 Technical data

DFS60S Pro data sheet

Performance	
Number of sine/cosine periods per revolution	1,024
Measuring increment (not safety-related)	0.3 angular seconds At 12-bit interpolation
Integral non-linearity	Typ. ± 45 angular seconds ²¹
Differential non-linearity	± 7 angular seconds
Reference signal, number	1
Reference signal, position	90°, electric, logically gated with sine/cosine
Mechanical data	
Weight	
Face mount flange Servo flange	Approx. 0.30 kg ²²
Through hollow shaft Blind hollow shaft	Approx. 0.25 kg ²²
Start up torque at 20 °C	
Face mount flange Servo flange	≤ 0.5 Ncm
Through hollow shaft Blind hollow shaft	≤ 0.8 Ncm
Operating torque at 20 °C	
Face mount flange Servo flange	≤ 0.3 Ncm
Through hollow shaft Blind hollow shaft	≤ 0.6 Ncm
Max. angular acceleration	≤ 5 × 10 ⁵ rad/s ²
Permissible shaft load (radial/axial)	80 N / 40 N
Permissible shaft movement (hollow shaft)	-
Static (radial/axial)	± 0.3 mm / ± 0.5 mm
Dynamic (radial/axial)	± 0.05 mm / ± 0.1 mm
Max. operating speed ²³	
Face mount flange Servo flange	9,000 rpm
Through hollow shaft Blind hollow shaft	6,000 rpm
Rotor moment of inertia	
Face mount flange Servo flange	8 gcm ²
Through hollow shaft Blind hollow shaft	56 gcm ²
Bearing service life ²⁴	3.6 × 10 ⁹ revolutions ²⁵
Electrical data	
Electrical Interfaces	4.5 V ... 32 V, sin/cos 1.0 V _{SS} (differential)

²¹ Relates to unstressed stator coupling.

²² Relates to encoder with connector outlet.

²³ Consider self-heating of approx. 3.0 K per 1,000 min⁻¹ with regard to the permissible operating temperature range.

²⁴ The mission time can also be limited by the bearing service life specific to the application.

²⁵ Calculated for max. speed and temperature.

Performance	
Output frequency	≤ 153.6 kHz
Initialization time after switch-on	50 ms ²⁶
Load resistance	≤ 120 Ω
Power consumption without load	≤ 0.7 W
Protection class in accordance with EN 61 140	III
Pollution degree	2
Reverse polarity protection	Yes
Short-circuit resistance of the outputs	Yes ²⁷
Ambient data	
EMC	In accordance with EN 61 000-6-2, EN 61 000-6-3 IEC 61 326-3-1
Enclosure rating in accordance with IEC 60 529	IP 65 ²⁸
Permissible relative humidity ²⁹	90 %
Operating temperature range ³⁰	
M12, M23	-30 ... +95 °C
Cable outlet	-30 ... +85 °C
Storage temperature range (without packaging)	-30 ... +90 °C
Operating altitude	Max. 2,000 m above sea level (80 kPa)
Shock resistance in accordance with EN 60068-2-27 ³¹	100 g/6 ms ³²
Vibration resistance in accordance with EN 60 068-26 ³³	
Cable outlet	30 g 10 ... 1,000 Hz
M12 incl. mating connector	30 g 10 ... 1,000 Hz
M23 incl. mating connector	10 g 10 ... 1,000 Hz
Safety-related parameters	
Safety integrity level ³³	SIL2 (IEC 61 508), SILCL2 (EN 62 061)
Category	3 (EN ISO 13 849)
Test rate	Not required
Maximum demand rate	Continuous (analog signals)
Performance level ³⁴	PL d (EN ISO 13 849)
PFH ₀ ³⁴ at 95 °C operating temperature (probability of a dangerous failure per hour)	1.7 × 10 ⁻⁸
T _M (mission time) ³⁵	20 years (EN ISO 13 849)
Safety-related measuring increment	0.09°, quadrature analysis
Safety-related accuracy	± 0.09°

11 Accessories

Accessories part numbers

Part	Part no.
BEF-WK-SF servo clamps, large (set of 3)	2029166
BEF-WK-SF servo clamps, half-shells (set of 2)	2029165
BEF-DS02DFS/VFS Stator coupling, long	On request ³⁶

You can find additional accessories in the product information on www.sick.com. The user of the product must consider what accessories are required when creating a complete machine as part of implementing the relevant safety function(s). Where necessary, it must be possible to prove that certain errors can be ruled out.

²⁶ After this period valid signals can be read.

²⁷ Short-circuit to another channel or GND permitted for max. 30 s. In the case of US ≤ 12 V, additional short-circuit to US permitted for max. 30 s.

²⁸ Connector outlet: Mating connector must be attached and must comply with IP 65 as a minimum.

²⁹ Condensation of optical surfaces not permitted.

³⁰ At the measuring point operating temperature.

³¹ Checked during operation using vector length monitoring.

³² Number of shocks in each test axis, both positive and negative: 3.

³³ For detailed information on the safety configuration of your machine/system, please consult your SICK subsidiary.

³⁴ The stated values apply to a diagnostic degree of coverage of 99%, which must be achieved by the external drive system.

³⁵ The mission time can also be limited by the bearing service life specific to the application.

³⁶ The stator coupling is supplied mounted by the factory. The customer is not permitted to replace the stator coupling.

12 Appendix

12.1 Scope of delivery

- DFS60S Pro encoder in accordance with type code
- Feather key in accordance with DIN 6885-A (for hollow shaft variant)
- Torx T20 screw for clamping ring (for hollow shaft variant)
- General safety notes
- Operating instructions

12.2 Conformities

The DFS60S Pro safe encoder was manufactured in accordance with the following guidelines:

- Machinery Directive 2006/42/EC
- EMC Directive 2004/108/EC

The complete EU declaration of conformity is available from the SICK homepage on the Internet: www.sick.com

NOTE

The certificate for this product covers the product itself and the accessories.

NOTICE

Additional and detailed information on the declaration of conformity is available at the end of the operating instructions (on the language-neutral supplementary sheet) as well as on www.sick.com.

13 Dimensional drawings

NOTICE

The dimensional drawings are available at the end of the operating instructions (on the language-neutral supplementary sheet).

Encoder de seguridad

1 Acerca de este documento

Esta es una traducción del documento original.

Lea atentamente estas instrucciones de uso antes de trabajar con el encoder de seguridad DFS60S Pro, montarlo, ponerlo en funcionamiento o llevar a cabo tareas de mantenimiento.

1.1 Finalidad de este documento

Estas instrucciones de uso indican al personal técnico del fabricante o de la empresa explotadora de la máquina cómo llevar a cabo de forma segura el montaje, la instalación eléctrica, la puesta en servicio, el funcionamiento y el mantenimiento del DFS60S Pro.

Además, para la planificación y la utilización de encoders de seguridad, como el DFS60S Pro, es necesario contar con conocimientos técnicos previos, ya que estos no se incluyen en las presentes instrucciones.

Deben respetarse las disposiciones legales y oficiales durante el funcionamiento del DFS60S Pro.

1.2 Símbolos y convenciones utilizados en este documento

ADVERTENCIA

Un aviso de advertencia indica peligros potenciales o concretos. Su objetivo es prevenir accidentes.

Lea detenidamente y respete las indicaciones de aviso.

- ▶ Las instrucciones sobre acciones concretas están señaladas con una flecha. Lea detenidamente y cumpla con esmero las instrucciones sobre las acciones a realizar.

2 Para su seguridad

Este capítulo sirve para su propia seguridad y la de los usuarios de la instalación.

- ▶ Lea detenidamente este capítulo antes de trabajar con el DFS60S Pro en la máquina o instalación donde se utilice el encoder de seguridad.

2.1 Indicaciones básicas de seguridad

ADVERTENCIA

Respete las indicaciones de seguridad y las medidas de protección

Tenga en cuenta los siguientes aspectos para garantizar el uso seguro y conforme a lo previsto del DFS60S Pro.

Para el montaje y la utilización del dispositivo, así como para su puesta en servicio y sucesivas comprobaciones técnicas, se aplican las disposiciones legales nacionales e internacionales, en especial las siguientes:

- Directiva de máquinas 2006/42/CE
- Directiva de uso de medios de trabajo 2009/104/CE
- Disposiciones para la prevención de riesgos laborales y normas de seguridad
- Otras disposiciones de seguridad relevantes

El fabricante y el operador de la máquina en la que se utiliza el DFS60S Pro tienen la responsabilidad de coordinar con las autoridades competentes y de cumplir todas las disposiciones y normas de seguridad aplicables.

Estas instrucciones de uso deben estar a disposición del operador de la máquina en la que se utiliza el encoder de seguridad DFS60S Pro. El operador de la máquina debe ser instruido por personas autorizadas y animado a leer las instrucciones de uso.

2.2 Uso conforme a lo previsto

El DFS60S Pro puede utilizarse en aplicaciones de seguridad hasta la categoría 3 según EN ISO 13 849, hasta SIL2 según IEC 61 508, hasta SILCL2 según EN 62 061 o hasta PL d según EN ISO 13 849.

El DFS60S Pro es compatible con funciones de seguridad basadas en la información de la velocidad y la información del sentido e giro.

El encoder **no** puede proporcionar por sí solo un estado seguro.

El número de revoluciones, el sentido de giro, la inactividad y los fallos de los que se puede derivar un riesgo deben ser identificados por un sistema de evaluación superior. Los requisitos que debe cumplir el sistema de evaluación se describen en [capítulo 4.1](#) y [capítulo 4.2](#).

El DFS60S Pro únicamente puede utilizarse dentro de los límites prescritos y estipulados por los datos técnicos y las condiciones de servicio. Para que el DFS60S Pro pueda desempeñar la función para la que se ha diseñado, deben tomarse en consideración y respetarse los requisitos especificados en los datos técnicos y las condiciones del entorno.

Si el dispositivo se utiliza con otros fines o sufre modificaciones (incluso durante el montaje y la instalación), la garantía de SICK STEGMANN GmbH perderá su validez.

2.3 Uso no conforme a lo previsto

El DFS60S Pro no es compatible con modos de funcionamiento para la seguridad relacionados con la posición o la situación absolutas.

El DFS60S Pro emite un impulso cero como punto de la referencia. Esta señal no se puede utilizar para modos de funcionamiento de seguridad.

El DFS60S Pro **no** es apto para los siguientes usos, entre otros:

- Bajo el agua
- En atmósferas potencialmente explosivas
- En zonas de acceso público

2.4 Requisitos de cualificación del personal

El diseño, montaje, conexión, puesta en funcionamiento y mantenimiento del DFS60S Pro solo deben realizarlos personas autorizadas.

Planificación del proyecto

Una persona se considera autorizada para la configuración si posee conocimientos especializados y experiencia en la selección y el uso de encoders de seguridad en máquinas, y está familiarizada con las reglamentaciones técnicas y la normativa nacional de protección laboral aplicables.

Montaje y puesta en servicio del sistema mecánico

Una persona se considera autorizada para el montaje y la puesta en servicio del sistema mecánico si posee conocimientos especializados y experiencia en el ámbito correspondiente.

Instalación eléctrica

Una persona se considera autorizada para la instalación y la puesta en servicio del sistema eléctrico si posee conocimientos especializados y experiencia en el ámbito correspondiente.

3 Descripción de producto

El DFS60S Pro es un encoder incremental de alta resolución con un diámetro de 60 mm.

La transmisión de las señales del encoder al sistema de evaluación se lleva a cabo mediante señales analógicas en forma de tensiones senoidales y cosenoidales.

Si se utiliza una unidad de evaluación, el DFS60S Pro puede utilizarse para modos de funcionamiento de seguridad relacionados con la velocidad y el sentido de giro, lo que permite implementar funciones de seguridad según IEC 61 800-5-2.

Las dimensiones de la interfaz mecánica se han realizado de acuerdo con la norma IEC 61 800-5-2, de modo que se pueda prever una exclusión de fallo por sobredimensionamiento.

La vida de los rodamientos del DFS60S Pro está limitada (véanse los datos técnicos). Cuando se excede la vida de los rodamientos, el desgaste y la fatiga pueden causar fallos en los rodamientos. Para evitar que esto suceda, el DFS60S Pro se debe poner fuera de funcionamiento, como muy tarde, cuando expire la vida de los rodamientos. La vida de los rodamientos también se ve influenciada por la aplicación, especialmente por los modos de servicio con números de revoluciones bajos, inversiones o vibraciones mecánicas. Debe evitarse que circule corriente eléctrica por los rodamientos de bolas (p. ej. corrientes acopladas).

Para aumentar la cobertura de diagnóstico del sensor seguro con respecto a un fallo inesperado de los rodamientos (p. ej. por empeoramiento de las condiciones de servicio, con cargas límite, etc.), puede ser útil una plausibilización externa de la información del sensor.

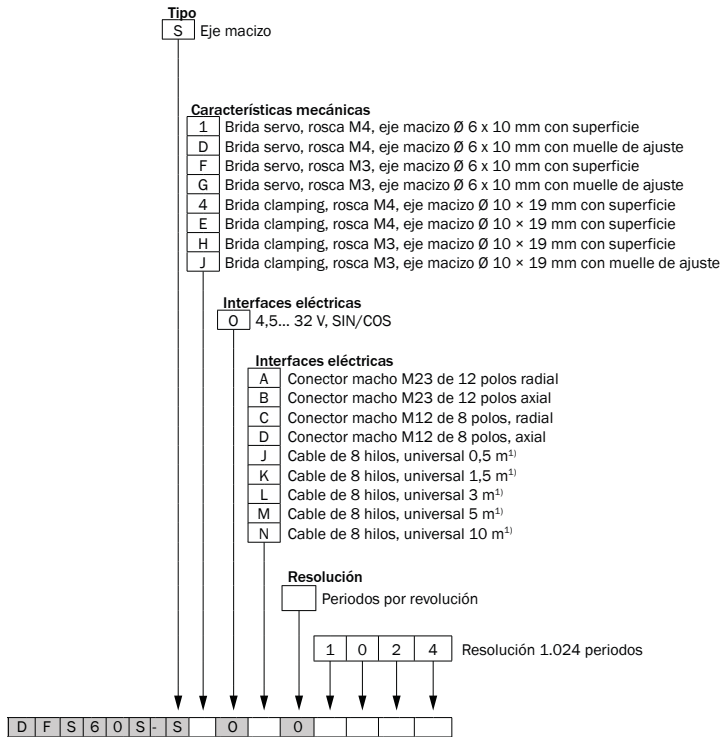
ADVERTENCIA

Indicación de seguridad

El DFS60S Pro no puede utilizarse para aplicaciones de seguridad más allá de su duración de uso (véanse los datos técnicos). Dependiendo de la aplicación, la vida de los rodamientos puede limitar la duración de uso.

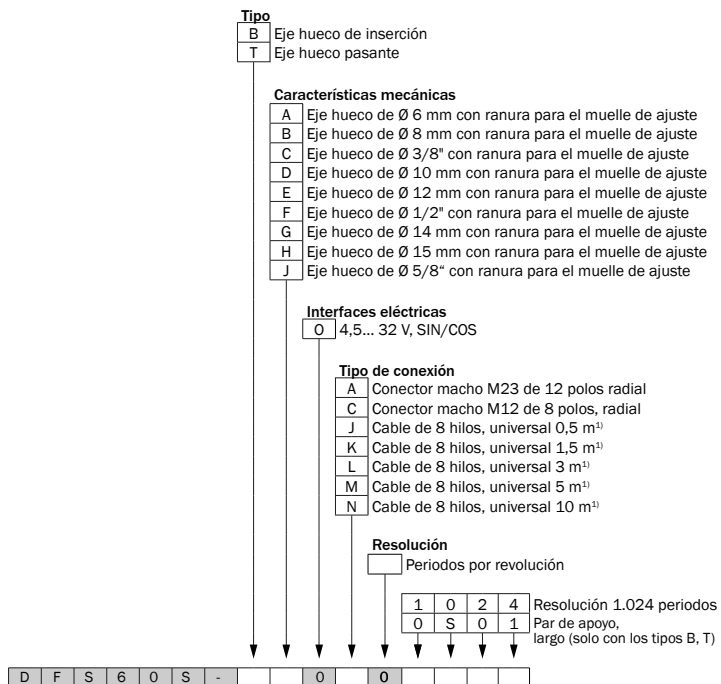
3.1 Clave de tipos

Eje macizo



1) La salida de cable universal está ubicada de forma que el cable se puede colocar tanto en sentido radial como axial sin doblarlo. Homologación UL no disponible.

Eje hueco



1) La salida de cable universal está ubicada de forma que el cable se puede colocar tanto en sentido radial como axial sin doblarlo. Homologación UL no disponible.

4 Planificación del proyecto

4.1 Requisitos de la evaluación de señales

Para determinar la velocidad con el signo correcto y la posición incremental correcta, debe evaluarse tanto la señal senooidal como la cosenoidal. Esto debe realizarse mediante una arquitectura de seguridad adecuada. Normalmente la evaluación de la señal se realiza en dos canales aislados cuyos resultados se comparan entre sí durante el tiempo de seguridad del proceso³⁷. La magnitud de la desviación permitida debe seleccionarse de modo que en el proceso de evaluación puedan detectarse los errores estáticos.

³⁷ Tiempo de seguridad del proceso: lapso de tiempo entre la aparición de un fallo peligroso del sistema de medición y el momento en el que debe haber concluido la respuesta para evitar la aparición del peligro.

INDICACIÓN

Las desviaciones pueden deberse a:

- Tolerancias de acoplamiento en los umbrales de conmutación: ± 1 incremento
- Tolerancias de acoplamiento de los momentos de exploración: número de incrementos en diferencia de tiempo a máxima velocidad

Para evaluar las señales deben utilizarse siempre las señales diferenciales (véase capítulo 6.2).

De las señales diferenciales deben formarse señales de onda cuadrada con elementos de conmutación adecuados (p. ej., comparadores) que se utilizan con el método adecuado (p. ej., decodificador de cuadratura) para llevar a cabo un recuento.

Los umbrales de conmutación deben seleccionarse de modo que no se sobrepase el límite inferior de la monitorización de la longitud vectorial (véase capítulo 4.2.1). Por consiguiente, el umbral de conmutación superior (con tolerancia incluida) debe encontrarse a un máximo de 150 mV por encima del centro de la señal (véase figura 12), y el umbral de conmutación inferior (con tolerancia incluida) debe encontrarse a un máximo de 150 mV por debajo del centro de la señal.

ADVERTENCIA

Si las dimensiones de los umbrales de conmutación y de la histéresis son inapropiadas, al evaluarse las señales pueden producirse detecciones erróneas de flancos adicionales o no detecciones erróneas de flancos. Esto puede dar lugar a que se produzcan, p. ej., errores al determinar el sentido de giro, la posición o la velocidad.

Mediante los contadores puede alcanzarse una resolución de 4.096 pasos por revolución (es decir, 4 pasos por periodo de señal o 1 paso por cuadrante en cada periodo de señal).

La cobertura de diagnóstico (CC) para la detección de errores de las señales del encoder debe ser al menos del 99 %. A este respecto, deben cumplirse los requisitos de diagnóstico que se especifican en capítulo 4.2. El diagnóstico debe realizarse durante el tiempo de seguridad del proceso³⁸.

4.2 Requisitos de diagnóstico y detección de errores

El sistema de evaluación postconectado debe garantizar, según IEC 61800-5-2, basándose en los supuestos de errores para el uso de motion and position feedback sensors allí listados, los requisitos de diagnóstico y detección de errores descritos a continuación.

En caso de que se detecte un error en uno de los diagnósticos abajo mencionados, debe introducirse una respuesta al error que ponga la aplicación en un estado seguro.

En caso de error, debe alcanzarse el estado seguro de la aplicación antes de que pueda surgir una situación peligrosa. Por consiguiente, la suma del tiempo máximo necesario para detectar el error y el tiempo para la respuesta al error debe ser menor que el tiempo de seguridad del proceso³⁸.

El tiempo máximo necesario para detectar el error es el intervalo de tiempo con el que las medidas de diagnóstico abajo mencionadas se repiten por completo.

4.2.1 Fallos de las señales analógicas de encoder de seno y coseno

Para detectar cualquier cambio de nivel no permitido en la relación entre seno y coseno se utiliza la fórmula matemática de las señales seno y coseno que sirve de base.

Usando la siguiente fórmula matemática para el valor de k

$$k^2 = k_1^2 \times \sin^2 \alpha + k_2^2 \times \cos^2 \alpha$$

u otro proceso matemático adecuado que permita registrar el nivel de tensión continua común de las señales seno/coseno. La comparación con los límites máximos y mínimos apropiados permite una detección precisa y rápida de las desviaciones no permitidas, independientemente de la posición angular momentánea α .

Con las señales existentes, k puede determinarse con la ayuda del cálculo siguiente:

$$k^2 = (\text{SIN}+ - \text{SIN}-)^2 + (\text{COS}+ - \text{COS}-)^2$$

Esta relación de las señales útiles puede representarse con claridad mediante un modelo bidimensional (diagrama de Lissajous). Las señales útiles forman aquí un anillo de señal útil.

Para la señal k se permite una tolerancia de ± 50 % en relación a la situación nominal. Una desviación superior a esta supone la vulneración de los límites de las longitudes vectoriales y exige una respuesta al error apropiada del sistema de evaluación.

Se recomienda no ajustar demasiado los valores límite para evitar falsas alarmas.

4.2.2 Pérdida del acoplamiento mecánico de la carcasa del encoder o desviación del acoplamiento mecánico durante la parada o el funcionamiento

Este supuesto de error puede excluirse según IEC 61 800-5-2 montando correctamente el par de apoyo o la brida clamping/servo (véase capítulo 5).

4.2.3 Pérdida del acoplamiento mecánico entre el eje del encoder y el eje del accionamiento durante la parada o el funcionamiento

Este supuesto de error puede excluirse según IEC 61 800-5-2 montando correctamente el encoder en el eje del accionamiento (véase capítulo 5).

³⁸ Tiempo de seguridad del proceso: lapso de tiempo entre la aparición de un fallo peligroso del sistema de medición y el momento en el que debe haber concluido la respuesta para evitar la aparición del peligro.

4.2.4 Parada de la señal seno/coseno por fallos eléctricos

Este supuesto de error puede excluirse, ya que las señales de seno y coseno se captan y procesan de forma exclusivamente analógica y en el diseño no están previstas estructuras de almacenamiento para tensiones analógicas.

4.2.5 Daños, suciedad o anulación de las medidas materializadas (disco de código)

El daño o la suciedad de las medidas materializadas puede conllevar las siguientes situaciones:

La pérdida de la regulación de intensidad del emisor produce un nivel de señal máximo en ambos canales que puede identificarse según lo descrito en [capítulo 4.2.1](#).

La orientación incorrecta del disco de código con respecto al sensor óptico o la suciedad generan igualmente un nivel de señal en los canales seno y coseno que puede diagnosticarse según lo especificado en [capítulo 4.2.1](#).

Para la anulación de las medidas materializadas puede llevarse a cabo una exclusión de errores según EN ISO 13 849-1 y EN ISO 13 849-2 sobre la base de sobredimensionamiento mecánico.

4.2.6 Oscilaciones de una o varias salidas

Las oscilaciones en las salidas de las señales pueden detectarse del modo siguiente:

Si las oscilaciones producen niveles de señal inadmisibles en uno o ambos canales, la detección de errores puede utilizarse según lo especificado en [capítulo 4.2.1](#).

Cuando se usa un discriminador de fase adecuado para generar impulsos de conteo en el sistema de evaluación, la oscilación de una señal de entrada durante el tiempo de inactividad dará lugar a recuentos hacia adelante o hacia atrás de un incremento. El error resultante equivale al valor angular de un incremento.

La oscilación de ambas señales (seno y coseno) en la fase o de una única señal durante el funcionamiento del motor produce niveles de señal inadmisibles que se identifican mediante las medidas descritas en [capítulo 4.2.1](#).

4.2.7 Confusión de las señales de salida seno y coseno

Este error se puede excluir, ya que las señales de seno y coseno se captan y se procesan por separado.

El encoder no usa un multiplexor para estas señales.

4.2.8 Supervisión de la tensión de alimentación del encoder emitida por el sistema de evaluación

Los niveles inadmisibles de la tensión de alimentación del encoder se identifican mediante las medidas descritas en [Fallos de las señales analógicas de encoder de seno y coseno](#). Especialmente el límite inferior para la longitud vectorial allí mencionado es especialmente útil para controlar la subtensión.

Para limitar los errores de causa común y para la detección temprana de los errores, es necesario supervisar la tensión de alimentación del encoder con el fin de que se mantengan los valores límite indicados en los datos técnicos.

4.2.9 Funcionamiento del sistema de encoder fuera de los rangos de temperatura admisibles

Si no se puede garantizar que el sistema de encoder funcione en el rango de temperatura admisible, el operador del sistema deberá adoptar las medidas adecuadas para que se mantenga el rango de temperatura especificado.

Los errores que resulten del funcionamiento con temperaturas inadmisibles se identifican mediante las medidas descritas en [capítulo 4.2.1](#).

4.3 Requisitos de la unión mecánica de ejes

4.3.1 Encoder de eje hueco

La unión de la unidad de accionamiento con el encoder de eje hueco debe establecerse con una unión en arrastre de fuerza o en arrastre de fuerza y de forma. El uso de un muelle de ajuste impedirá la rotación radial del encoder.

Para ejes de accionamiento con diámetros de 6 mm, 8 mm y 3/8", es obligatorio usar un muelle de ajuste. Esto garantizará el sobredimensionamiento requerido para excluir el error de pérdida de la unión de los ejes.

- ▶ Los requisitos para montar el muelle de ajuste en el eje de accionamiento los puede consultar en los dibujos acotados al final de las instrucciones de uso en la hoja suplementaria comprensible con independencia del idioma. El material del eje de accionamiento del cliente debe presentar una resistencia a la tracción de 530 N/mm².

4.3.2 Encoder con brida clamping y encoder con brida servo

El acoplamiento del eje es parte de la cadena funcional de seguridad y debe ser correctamente dimensionado y validado por el usuario. No es parte integrante del planteamiento de seguridad de SICK-STEGMANN.

- ▶ Realice la unión de ejes entre el encoder y el sistema de accionamiento con un acoplamiento elástico.
- ▶ Utilice el acoplamiento adecuado en función de la aplicación. Los acoplamientos deben cumplir los requisitos de IEC 61 80052:2008 (véase [capítulo 4.2.3](#)).
- ▶ Respete los datos técnicos y las instrucciones de montaje del acoplamiento utilizado.

Para la unión con arrastre de forma están disponibles los siguientes diseños mecánicos (véanse los dibujos acotados al final de las instrucciones de uso (en la hoja suplementaria comprensible con independencia del idioma)):

- Eje macizo con muelle de ajuste
- Eje macizo con brida

5 Montaje

En este capítulo se explican los preparativos y la realización del montaje del DFS60S Pro.

- ▶ Desconecte la tensión de todas las máquinas/instalaciones afectadas por el montaje.
- ▶ Evite los golpes y choques con el eje, ya que pueden deteriorar el rodamiento de bolas.
- ▶ Nunca empuje ni tire del encoder.

5.1 Material de fijación

Necesita los siguientes tornillos:

- Para el par de apoyo:
 - En cada caso, 4 tornillos de cabeza cilíndrica M3 según DIN ISO 4762 (u otro tipo de tornillo equivalente con la base de la cabeza plana)
 - Arandelas
- Para las variantes de brida F, G, H, J
 - 3 tornillos M3
- Para las variantes de brida 1, D, 4, E
 - 3 tornillos M4
- Para el montaje de la brida servo
 - Juego de accesorios de pinzas servo grandes (Ref. 2029166)
 - 3 tornillos M4

La clase de resistencia de los tornillos debe ser como mínimo 8.8. Seleccione la longitud de los tornillos de acuerdo a las condiciones de montaje.

5.2 Preparación del montaje

- ▶ Asegúrese de que las piezas de montaje están libres de lubricantes y suciedades.
- ▶ Preste atención a que no estén dañadas.
- ▶ Para aquellas variantes con par de apoyo, la unión de ejes debe ser rígida y no elástica (como es el caso, p. ej., de los acoplamientos de fuelle).

5.2.1 Indicaciones generales aplicables

Fije el DFS60S Pro con la brida proporcionada por el cliente de manera que no pueda girarse.

Deben respetarse todas las medidas y tolerancias indicadas en los dibujos técnicos y en la descripción del montaje.

Cuanto más centrado esté el DFS60S Pro, menor será la asimetría angular y del eje durante el montaje y menor será la carga del rodamiento del DFS60S Pro.

Todas las uniones atornilladas deben asegurarse con un medio de fijación de tornillos líquido (por ejemplo, con LOCTITE 243) para que no se suelten.

INDICACIÓN

Las arandelas elásticas y las arandelas dentadas no son suficientes como medio de fijación de tornillos.

- ▶ Todas las superficies de montaje deben tener una presión interfacial > 200 N/mm².
- ▶ En las variantes con par de apoyo, éste debe descansar plano y completamente sobre la superficie de montaje.
- ▶ Todos los tornillos de fijación deben presentar una profundidad de inserción mínima de 5 vueltas de rosca.

En las variantes con par de apoyo, la llave dinamométrica no se puede colocar en determinadas circunstancias verticalmente sobre el tornillo. La tolerancia del par de apriete incluye una inclinación de hasta 20°. Si se aflojan o se aprietan los tornillos frecuentemente con desviación angular, estos pueden sufrir daños (véase [capítulo 5.2.2](#) y [capítulo 5.2.3](#))

5.2.2 Montaje de encoder de eje hueco con par de apoyo

- ▶ Si fuera necesario, monte el muelle de ajuste suministrado (1) en el eje del accionamiento proporcionado por el cliente (2) (téngase en cuenta [capítulo 4.3.1](#)).
- ▶ Bloquee el eje del accionamiento (2) proporcionado por el cliente.
- ▶ Aplique el medio de fijación de tornillos (téngase en cuenta [capítulo 5.2.1](#)) en la rosca del anillo de fijación (3) o en el tornillo Torx T20 suministrado (4).
- ▶ Introduzca y premonte el tornillo Torx T20 (4) en el anillo de fijación (3), pero no lo apriete.
- ▶ Deslice el encoder en el eje del accionamiento proporcionado por el cliente (2) alineado con el muelle de ajuste (1), teniendo en cuenta la distancia del par de apoyo (5) en relación a la superficie de montaje (6) en función de la longitud del tornillo (7).
- ▶ Premonte los tornillos (7) con sus arandelas (8) y aplique el medio de fijación de tornillos en la rosca correspondiente (téngase en cuenta [capítulo 5.2.1](#)).
- ▶ Siga apretando los tornillos (7) hasta que el encoder quede completamente montado y el par de apoyo (5) toque con la superficie de montaje (6).
- ▶ Apriete los tornillos (7); par de apriete: 1,2 ± 0,1 Nm.
- ▶ Apriete el tornillo Torx T20 (4); par de apriete: 3,5 ± 0,1 Nm.

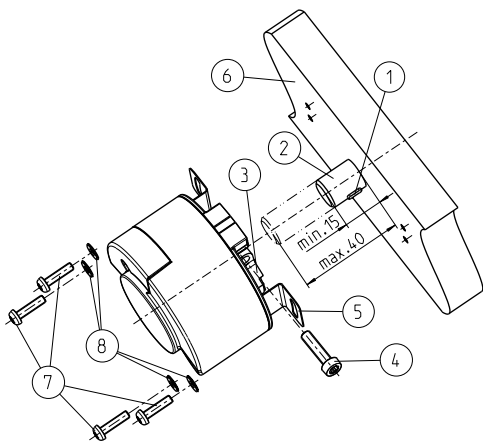


Figura 1: Montaje de encoder de eje hueco de inserción

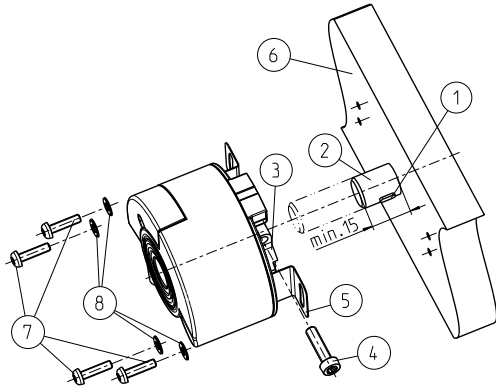


Figura 2: Montaje de encoder de eje hueco pasante

5.2.3 Montaje de encoder de eje hueco con par de apoyo unilateral largo

- ▶ Si fuera necesario, monte el muelle de ajuste suministrado (1) en el eje del accionamiento proporcionado por el cliente (2) (téngase en cuenta [capítulo 4.3.1](#)).
- ▶ Bloquee el eje del accionamiento (2) proporcionado por el cliente.
- ▶ Aplique el medio de fijación de tornillos (téngase en cuenta [capítulo 5.2.1](#)) en la rosca del anillo de fijación (3) o en el tornillo Torx T20 suministrado (4).
- ▶ Introduzca y premonte el tornillo Torx T20 (4) en el anillo de fijación (3), pero no lo apriete.
- ▶ Deslice el encoder en el eje del accionamiento proporcionado por el cliente (2) alineado con el muelle de ajuste (1), de modo que el par de apoyo largo (5) toque con la superficie de montaje (6).
- ▶ Fije el par de apoyo largo (5) con un tornillo M4 (7) y una arandela (8) como mínimo, y aplique el medio de fijación de tornillos en la rosca correspondiente (téngase en cuenta [capítulo 5.2.1](#)).
- ▶ Apriete el tornillo (7), par de apriete: $1,2 \pm 0,1$ Nm.
- ▶ Apriete el tornillo Torx T20 (4) en el anillo de fijación (3); par de apriete: $3,5 \pm 0,1$ Nm.

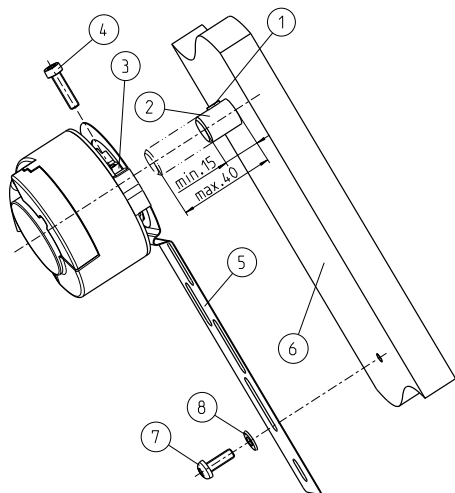


Figura 3: Montaje de encoder de eje hueco de inserción con par de apoyo unilateral largo

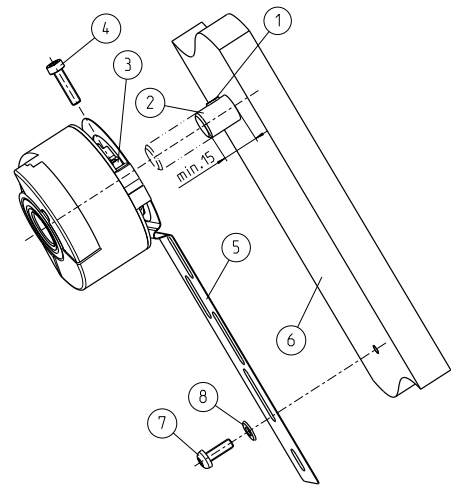


Figura 4: Montaje de encoder de eje hueco pasante con par de apoyo unilateral largo

5.2.4 Montaje de encoder de eje macizo mediante orificios roscados en la brida

- ▶ Deslice el encoder en el collar de sujeción y el juego de centrado (1).
- ▶ Premonte los tornillos (2) y aplique el medio de fijación de tornillos en la rosca correspondiente (téngase en cuenta [capítulo 5.2.1](#)).
- ▶ Apriete los tornillos (2); par de apriete: $1,2 \pm 0,1$ Nm.
- ▶ Realice la unión de eje entre el encoder y el eje del accionamiento mediante un sistema elástico apropiado (téngase en cuenta [capítulo 4.3.2](#)).

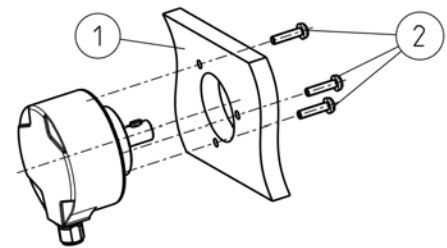


Figura 5: Montaje de brida clamping mediante orificios roscados en la brida

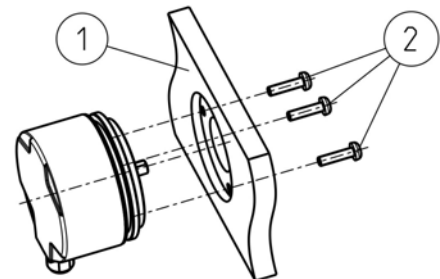


Figura 6: Montaje de brida servo mediante orificios roscados en la brida

5.2.5 Montaje de encoder de eje macizo con brida servo mediante pinzas servo

- ▶ Premonte las pinzas servo (1), incluidos los tornillos (2), y aplique el medio de fijación de tornillos en la rosca correspondiente (téngase en cuenta [capítulo 5.2.1](#)).
- ▶ Alinee las pinzas servo (1) de modo que el encoder pueda deslizarse en el collar de sujeción y el juego de centrado (3).
- ▶ Deslice el encoder en el collar de sujeción y el juego de centrado (3).
- ▶ Enganche las pinzas servo (1) mediante giros en la ranura servo, prestando la máxima atención a que la superposición sea correcta y fije los tornillos introduciéndolos y (2) enroscándolos.
- ▶ Apriete los tornillos (2); par de apriete: $1,2 \pm 0,1$ Nm.
- ▶ Realice la unión de eje entre el encoder y el eje del accionamiento mediante un sistema elástico apropiado (téngase en cuenta [capítulo 4.3.2](#)).

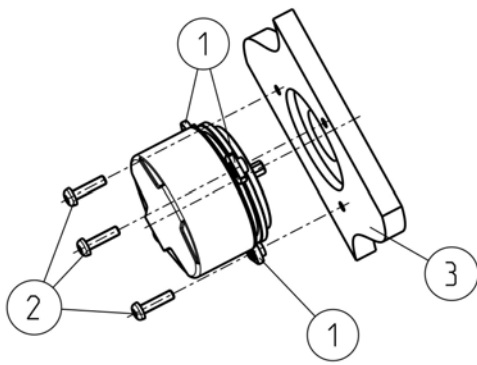


Figura 7: Montaje de brida servo con pinzas servo

5.2.6 Montaje de encoder de eje macizo con brida servo mediante semicasquillos con pinza servo

- ▶ Deslice el encoder en el collar de sujeción y el juego de centrado (1).
- ▶ Premonte los semicasquillos de las pinzas servo (2), incluidos los tornillos (3), y aplique el medio de fijación de tornillos en la rosca correspondiente (téngase en cuenta capítulo 5.2.1).
- ▶ Alinee los semicasquillos con pinza servo (2) en la ranura servo, prestando la máxima atención a que la superposición sea correcta y fije los tornillos introduciéndolos y (3) enroscándolos.
- ▶ Apriete los tornillos (3); par de apriete: $1,2 \pm 0,1 \text{ Nm}$.
- ▶ Realice la unión de eje entre el encoder y el eje del accionamiento mediante un sistema elástico apropiado (téngase en cuenta capítulo 4.3.2).

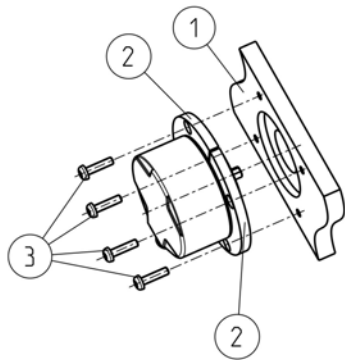


Figura 8: Montaje con semicasquillos de pinzas servo

6 Instalación eléctrica

⚠ ADVERTENCIA

Desconecte la tensión de todas las máquinas, instalaciones y vehículos afectados por la instalación.

- ▶ Al conectar el DFS60S Pro, tenga en cuenta las instrucciones de uso del sistema de evaluación superior.
- ▶ Preste atención a que la conexión del apantallamiento se realice correctamente.
- ▶ Conecte la carcasa o el apantallamiento a tierra o a masa. Para ello, conecte la malla de apantallamiento del cable en toda su extensión.
- ▶ Utilice únicamente cables apantallados y de pares trenzados. Todos los cables de señal/señales de interfaz deben ser de pares trenzados con la señal complementaria correspondiente.
- ▶ Proteja el par de apoyo frente a cualquier carga de los cables de conexión. Respete el radio de curvatura admisible más pequeño de los cables de conexión (radio de curvatura para encoders con salida de cable: diámetro mín. del cable 7,5).
- ▶ Utilice un cable adecuado en función de la aplicación y de las condiciones de uso.
- ▶ Recomendamos usar cables de accesorios SICK (véanse las hojas de datos correspondientes).
- ▶ Alimente el encoder con tensión de alimentación que se genere en sistemas MBTP (EN 50 178) (nivel de suciedad 2).
- ▶ La intensidad de la fuente de alimentación que alimenta el encoder debe limitarse externamente a un máx. de 1 A (mediante la fuente de alimentación misma o mediante un fusible).
- ▶ Evalúe las señales del encoder de modo diferencial.
- ▶ Desconecte de modo diferenciado las señales del encoder utilizadas y no utilizadas, es decir, introduzca una resistencia de terminación $\geq 120 \Omega$ entre la señal y la señal complementaria.
- ▶ En encoders con salida enchufable no continúe con las señales utilizadas. No es necesario desconectar.

6.1 Vista general de las conexiones

El DFS60S Pro se suministra con una de las siguientes conexiones:

- Conector macho M12 de 8 polos
- Conector macho M23 de 12 polos
- Extremos de cable abiertos

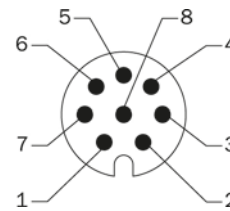


Figura 9: Conexión M12 de 8 polos

Asignación de pines de la conexión M12 de 8 polos

Terminal M12 de 8 polos	Señal	Significado
1	COS-	Cable de señal
2	COS+	Cable de señal
3	SIN-	Cable de señal
4	SIN+	Cable de señal
5	Z ⁻	Cable de señal (no idóneo para modos de funcionamiento de seguridad)
6	Z	Cable de señal (no idóneo para modos de funcionamiento de seguridad)
7	GND	Conexión a masa
8	+U _s	Tensión de alimentación (sin potencial a la carcasa)
Pantalla	-	Conectada con la carcasa del encoder

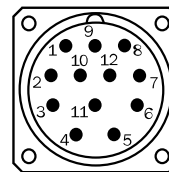


Figura 10: Conexión M23 de 12 polos

Asignación de pines de la conexión M23 de 12 polos

Terminal M23 de 12 polos	Señal	Significado
6	COS-	Cable de señal
5	COS+	Cable de señal
1	SIN-	Cable de señal
8	SIN+	Cable de señal
4	Z ⁻	Cable de señal (no idóneo para modos de funcionamiento de seguridad)
3	Z	Cable de señal (no idóneo para modos de funcionamiento de seguridad)
10	GND	Conexión a masa
12	+U _s	Tensión de alimentación (sin potencial a la carcasa)
2, 7, 9, 11	-	Sin ocupar
Pantalla	-	Conectada con la carcasa del encoder

Conexión con extremos de cable abiertos

Sección del conductor:
 $8 \times 0,15 \text{ mm}^2 + 1,5 \text{ mm}^2$ de pantalla

Información sobre el cable

Longitudes de cable permitidas con frecuencia de salida máxima en función de la tensión de alimentación:

Información sobre el cable

Tipo de conexión	+U _s	Longitud máx. del cable ³⁸
M12 M23	4,5 ... 5,0 V	50 m
	5,0 ... 7,0 V	100 m
	7,0 ... 30 V	150 m
Conexión de cable	4,5 ... 5,0 V	50 m - (4 x longitud de cable del encoder)
	5,0 ... 7,0 V	100 m - (4 x longitud de cable del encoder)
	7,0 ... 30 V	150 m - (4 x longitud de cable del encoder)

Asignación de cables de la conexión con extremos de cable abiertos

Extremo de cable	Señal	Significado
Marrón	COS-	Cable de señal
Blanco	COS+	Cable de señal
Negro	SIN-	Cable de señal

³⁸ Se han utilizado las secciones de conductor siguientes: cable de datos $4 \times 2 \times 0,25 \text{ mm}^2 + 2 \times 0,5 \text{ mm}^2 + 1 \times 0,14 \text{ mm}^2$ con apantallamiento (para EE.UU., GND $2 \times 0,5 \text{ mm}^2$)

Extremo de cable	Señal	Significado
Rosa	SIN+	Cable de señal
Amarillo	Z ⁻	Cable de señal (no idóneo para modos de funcionamiento de seguridad)
Violeta	Z	Cable de señal (no idóneo para modos de funcionamiento de seguridad)
Azul	GND	Conexión a masa
Rojo	+U _S	Tensión de alimentación (sin potencial a la carcasa)
Pantalla	-	Conectada con la carcasa del encoder

6.2 Señales del encoder

El DFS60S Pro dispone de las siguientes señales:

- Tensión de alimentación +U_S del encoder: el rango de tensión de alimentación medido en el encoder está entre 4,5 V y 32 V.
- Conexión a masa GND del encoder: con aislamiento galvánico de la carcasa. La tensión correspondiente a GND es + U_S.
- Canal de datos de proceso SIN+: SIN+ es una señal senoidal de 0,5 V_{pp} con una compensación estática de 2,5 V.
- Canal de datos de proceso SIN-: SIN- es una señal senoidal de 0,5 V_{pp} con una compensación estática de 2,5 V. SIN- es antivalente con respecto a la señal SIN+.
- Canal de datos de proceso COS+: COS+ es una señal cosenoidal de 0,5 V_{pp} con una compensación estática de 2,5 V. La señal COS+ está desfasada 90° con respecto a la señal SIN+.
- Canal de datos de proceso COS-: COS- es una señal cosenoidal de 0,5 V_{pp} con una compensación estática de 2,5 V. COS- es antivalente con respecto a la señal COS+.
- Impulso cero Z: Z emite la posición cero del encoder como señal digital con una anchura de 90° eléctricos (el.) y un nivel de 1,75 V (Low) y 2,9 V (High).

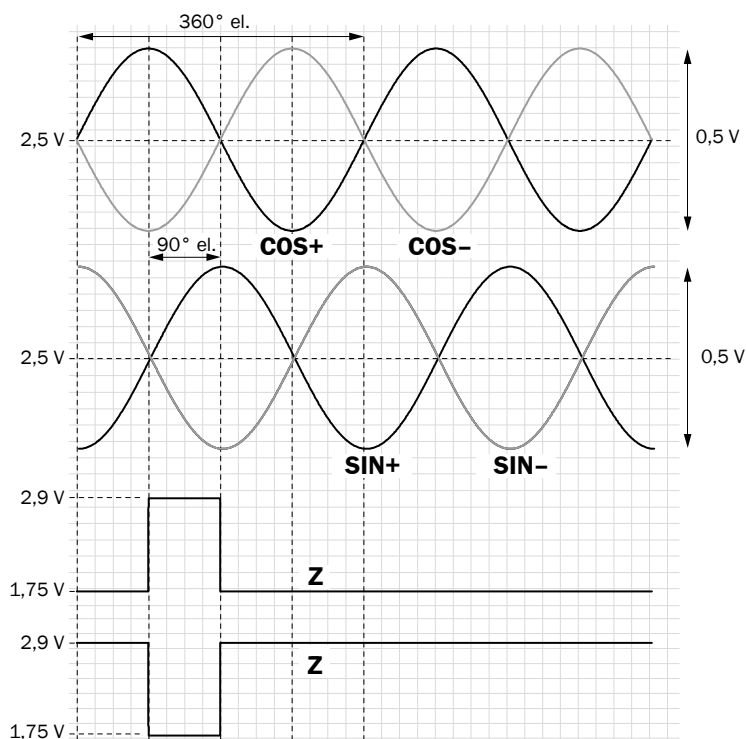


Figura 11: Señales del encoder antes de la diferenciación con una carga de 120 Ω, diagrama de señales al girar el eje en el sentido de las agujas del reloj con orientación en dirección al eje

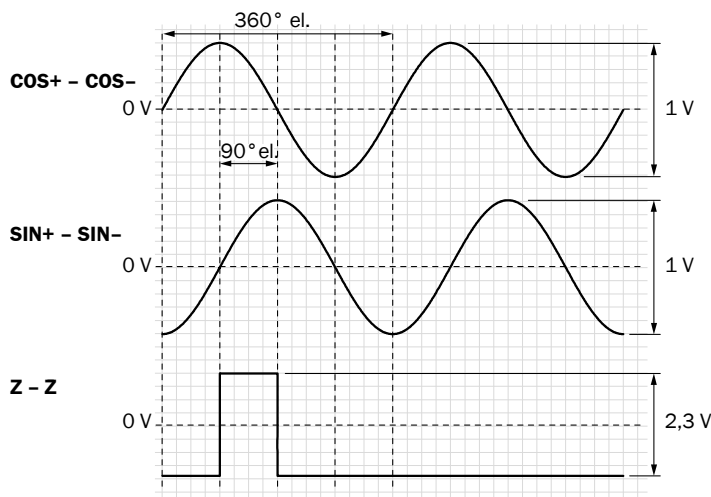


Figura 12: Señales del encoder después de la diferenciación con una carga de 120 Ω, diagrama de señales al girar el eje en el sentido de las agujas del reloj con orientación en dirección al eje

7 Puesta en servicio

INDICACIÓN

La puesta en servicio requiere la supervisión por parte de un persona autorizada

La puesta en servicio por primera vez de una instalación o una máquina en la que esté integrado el dispositivo requiere la supervisión y habilitación por parte de una persona autorizada. Observe a este respecto las indicaciones de capítulo 2.

- ▶ Tenga en cuenta el tiempo de inicialización tras la conexión. Durante este tiempo, el encoder no emitirá ninguna señal válida.
- ▶ Compruebe si todas las funciones de seguridad producen los efectos planeados con todas las velocidades relevantes.
- ▶ Compruebe si la temperatura máxima que se produce durante el funcionamiento del codificador en el punto de medición Temperatura de funcionamiento del codificador (véase [Dibujos acotados](#)) se encuentra dentro del rango de temperatura de servicio indicado en los datos técnicos.
- ▶ Si la temperatura en el punto de medición la temperatura de funcionamiento es superior a 70 °C:
 - Colocar de forma bien visible en la carcasa del encoder el pictograma según IEC 60 4175041.
 - Explicar el significado del pictograma en el manual de instrucciones de la máquina en la que el encoder está integrado.

7.1 Comprobación

No se precisan otras medidas de comprobación del funcionamiento.

8 Mantenimiento

- ▶ El DFS60S Pro no precisa mantenimiento. En caso de fallo, no es posible la reparación. Póngase en contacto con nosotros en caso de reclamaciones.
- ▶ Tenga en cuenta la duración de uso del dispositivo. El encoder de seguridad DFS60S Pro tiene una duración de uso máxima, tras la cual debe ser retirado de la circulación. Por este motivo, además de la duración de uso T_M, también se debe tener en cuenta la vida de los rodamientos. El parámetro que se alcance en primer lugar en función de la aplicación determina cuándo debe realizarse la puesta fuera de servicio.
- ▶ El año de construcción del encoder se indica codificado en la etiqueta del dispositivo o en la etiqueta del paquete en forma de un número de cuatro dígitos (yyww). Las primeras dos cifras indican el año (sin siglo), las últimas dos cifras ww, la semana del proceso de fabricación.

9 Puesta fuera de servicio

9.1 Comportamiento respetuoso con el medio ambiente

El encoder de seguridad está diseñado para tener el mínimo impacto medioambiental. Consume la menor cantidad posible de energía y recursos.

- ▶ También en el puesto de trabajo se ha de actuar de modo respetuoso con el medio ambiente. Por ello, debe observarse la siguiente información relativa a la eliminación de residuos.

9.2 Eliminación

- ▶ Elimine siempre los dispositivos inservibles o que no se puedan reparar de acuerdo con las disposiciones aplicables sobre eliminación de residuos de cada país.

INDICACIÓN

Estaremos encantados de ayudarle a eliminar estos dispositivos. Póngase en contacto con nosotros.

10 Datos técnicos

Hoja de datos de DFS60S Pro

Rendimiento	
Número de periodos senoidales/cosenoidales por revolución	1.024
Paso de medición (no orientado a la seguridad)	0,3 segundos de ángulo Con 12 bits de interpolación
No linealidad integral	Normalmente ± 45 segundos de ángulo ³⁹
No linealidad diferencial	± 7 segundos de ángulo
Señal de referencia, número	1
Señal de referencia, posición	90°, eléctricos, unión lógica con seno/coseno
Datos mecánicos	
Peso	
Brida clamping Brida servo	Aprox. 0,30 kg ⁴⁰
Eje hueco pasante Eje hueco de inserción	Aprox. 0,25 kg ⁴⁰
Par de arranque a 20 °C	
Brida clamping Brida servo	$\leq 0,5$ Ncm
Eje hueco pasante Eje hueco de inserción	$\leq 0,8$ Ncm
Par de funcionamiento a 20 °C	
Brida clamping Brida servo	$\leq 0,3$ Ncm
Eje hueco pasante Eje hueco de inserción	$\leq 0,6$ Ncm
Aceleración angular máx.	$\leq 5 \times 10^5$ rad/s ²
Carga del eje admisible (radial/axial)	80 N/40 N
Movimiento admisible del eje (eje hueco)	-
Estático (radial/axial)	$\pm 0,3$ mm/ $\pm 0,5$ mm
Dinámico (radial/axial)	$\pm 0,05$ mm/ $\pm 0,1$ mm
Número de revoluciones de funcionamiento ⁴¹	
Brida clamping Brida servo	9.000 rpm
Eje hueco pasante Eje hueco de inserción	6.000 rpm
Par de inercia del rotor	
Brida clamping Brida servo	8 gcm ²
Eje hueco pasante Eje hueco de inserción	56 gcm ²
Vida de los rodamientos ⁴²	$3,6 \times 10^9$ revoluciones ⁴³
Datos eléctricos	
Interfaces eléctricas	4,5 V ... 32 V, Sin/Cos 1,0 V _{SS} (diferencial)
Frecuencia de salida	$\leq 153,6$ kHz
Tiempo de inicialización tras la conexión	50 ms ⁴⁴
Resistencia de carga	$\leq 120 \Omega$
Consumo de potencia sin carga	$\leq 0,7$ W
Clase de protección según DIN EN 61 140	III
Grado de suciedad	2
Protección contra polarización inversa	Sí
Resistencia a cortocircuitos de las salidas	Sí ⁴⁵
Datos del entorno	
CEM	Conforme a EN 61 000-6-2, EN 61 000-6-3 IEC 61 326-3-1
Tipo de protección según IEC 60 529	IP 65 ⁴⁶
Humedad relativa del aire permitida ⁴⁷	90 %
Rango de temperatura de servicio ⁴⁸	

³⁹ Referido al par de apoyo destensado.

⁴⁰ Referido a encoders con salida de conector.

⁴¹ Considere un autocalentamiento de aprox. 3,0 K por 1.000 min⁻¹ con respecto al rango de temperatura de funcionamiento permitido.

⁴² Dependiendo de la aplicación, la vida de los rodamientos también puede limitar la duración de uso.

⁴³ Calculado para el número de revoluciones y la temperatura máximos.

⁴⁴ Transcurrido este tiempo pueden leerse las señales válidas.

⁴⁵ Se permite el cortocircuito con otro canal o GND durante 30 s como máximo. En caso de US ≤ 12 V, se permite cortocircuito adicional con US durante 30 s como máximo.

⁴⁶ Con salida de conector: el contraconector debe estar enchufado y cumplir al menos con IP 65.

⁴⁷ Condensación en la exploración óptica no permitida.

⁴⁸ En el punto de medición de la temperatura de funcionamiento.

Rendimiento	
M12, M23	-30 ... +95 °C
Salida del cable	-30 ... +85 °C
Rango de temperatura de almacenamiento (sin embalaje)	-30 ... +90 °C
Altitud de servicio	Máx. 2.000 m sobre el nivel del mar (80 kPa)
Resistencia a impactos conforme a EN 60 068-2-27 ⁴⁹	100 g/6 ms ⁵⁰
Resistencia a las vibraciones según EN 60 068-2-6) ⁴⁹	
Salida del cable	30 g 10 ... 1.000 Hz
M12 incl. contraconector	30 g 10 ... 1.000 Hz
M23 incl. contraconector	10 g 10 ... 1.000 Hz
Características técnicas de seguridad	
Nivel de integridad de seguridad ⁵¹	SIL2 (IEC 61 508), SILCL2 (EN 62 061)
Categoría	3 (EN ISO 13 849)
Índice de prueba	No se requiere
Índice de demanda máximo	Continuo (señales analógicas)
Nivel de rendimiento ⁵¹	PL d (EN ISO 13 849)
PFH ₁₀ ⁵² con una temperatura de servicio de 95 °C (probabilidad de un fallo peligroso por hora)	$1,7 \times 10^{-8}$
T _M (duración de uso) ⁴²	20 años (EN ISO 13 849)
Paso de medición orientado a la seguridad	0,09° de evaluación de cuadratura
Exactitud de medición orientada a la seguridad	$\pm 0,09^\circ$

11 Accesorios

Referencias de los accesorios

Artículo	Referencia
BEF-WK-SF Pinzas servo grandes (3 uds.)	2029166
BEF-WK-SF Pinzas servo, semicasquillos (2 uds.)	2029165
BEF-DS02DFS/VFS Par de apoyo, largo	Bajo pedido ⁴³

Podrá encontrar accesorios adicionales en la información de producto en www.sick.com.

Los accesorios tienen que ser considerados por el usuario del producto al confeccionar la máquina completa como parte de la implementación de las funciones de seguridad correspondientes. Si fuera necesario, deberán certificarse las exclusiones de errores requeridas.

12 Anexo

12.1 Volumen de suministro

- Encoder DFS60S Pro según clave de tipos
- Muelle de ajuste según DIN 6885-A (con variante de eje hueco)
- Tornillo Torx T20 para anillo de fijación (con variante de eje hueco)
- Indicaciones generales de seguridad
- Instrucciones de uso

12.2 Certificados de conformidad

El encoder de seguridad DFS60S Pro ha sido fabricado de acuerdo con las siguientes directivas:

- Directiva de máquinas 2006/42/CE
- Directiva CEM 2004/108/CE

La declaración de conformidad de la UE completa está a su disposición en la página web de SICK: www.sick.com

INDICACIÓN

El certificado de este producto se refiere al propio producto y a sus accesorios.

IMPORTANTE

Puede encontrar información más exhaustiva y detallada al final de las instrucciones de uso (en la hoja suplementaria comprensible con independencia del idioma) así como en www.sick.com.

⁴⁹ Comprobada durante el funcionamiento con monitorización de la longitud vectorial. Número de golpes en cada eje sometido a comprobación, tanto positivos como negativos: 3.


⁵¹ Para más información sobre el diseño de seguridad de su máquina/instalación, póngase en contacto con su representante de SICK.

⁵² Los valores indicados hacen referencia a una cobertura de diagnóstico del 99 %, que debe alcanzarse mediante el sistema de accionamiento externo.

⁴² Dependiendo de la aplicación, la vida de los rodamientos también puede limitar la duración de uso.

⁴³ El par de apoyo se suministra montado de fábrica. No se permite el cambio del par de apoyo por el cliente.

13 Dibujos acotados

 **IMPORTANTE**
Encontrará los dibujos acotados al final de las instrucciones de uso (en la hoja suplementaria comprensible con independencia del idioma).

Codeur sûr

1 À propos de ce document

Ce document est un document original.

Veillez lire attentivement cette notice d'instruction avant de travailler avec le codeur sûr DFS60S Pro, de le monter, de le mettre en service ou de procéder à sa maintenance.

1.1 Objet de ce document

Cette notice d'instruction, destinée au personnel technique du fabricant de la machine ou de l'exploitant de la machine, constitue un guide de montage fiable, d'installation électrique, de mise en service, ainsi que de fonctionnement et de maintenance du codeur DFS60S Pro.

En outre, la planification et la mise en œuvre de codeurs sûrs, tels que le DFS60S Pro, requièrent des compétences techniques que ce document ne procure pas.

Il est fondamental de respecter les prescriptions réglementaires et légales lors du fonctionnement du codeur DFS60S Pro.

1.2 Symboles et conventions documentaires

AVERTISSEMENT

Un avertissement vous indique les dangers concrets ou potentiels. Il doit prévenir les accidents.

Lisez et respectez impérativement les avertissements !

- ▶ Les instructions sont signalées par une flèche. Lisez et suivez attentivement les instructions.

2 Pour votre sûreté

Ce chapitre est destiné à votre sécurité et à celle de l'utilisateur de l'installation.

- ▶ Veillez lire attentivement ce chapitre avant de travailler avec le codeur DFS60S Pro sur la machine ou l'installation sur laquelle le codeur sûr est mis en œuvre.

2.1 Consignes de sécurité générales

AVERTISSEMENT

Observez les consignes et mesures de sécurité !

Les points suivants doivent être pris en compte pour garantir l'utilisation conforme et sûre du codeur DFS60S Pro.

Pour le montage et l'utilisation du codeur, ainsi que pour sa mise en service et les contrôles techniques réguliers, il est impératif d'appliquer les prescriptions légales nationales et internationales, notamment :

- la directive machines 2006/42/CE,
- la directive d'utilisation des outils de travail 2009/104/CE,
- les prescriptions de prévention des accidents et les règlements de sécurité,
- toutes les prescriptions de sécurité importantes.

Le fabricant et l'opérateur de la machine sur laquelle le codeur DFS60S Pro va être mis en œuvre sont responsables vis-à-vis des autorités compétentes de l'application et du respect stricts de l'ensemble des prescriptions et règlements de sécurité en vigueur.

Cette notice d'instruction doit être mise à disposition de l'opérateur de la machine sur laquelle le codeur sûr DFS60S Pro va être mis en œuvre. L'opérateur de la machine doit être formé par le personnel qualifié et avoir impérativement lu cette notice d'instruction.

2.2 Utilisation conforme

Le codeur DFS60S Pro peut être utilisé dans des applications de sécurité jusqu'à la catégorie 3 selon la norme EN ISO 13 849, jusqu'à la limite d'exigence SIL2 selon la norme CEI 61 508, jusqu'à SILCL2 selon la norme EN 62 061 ou jusqu'à PL d selon la norme EN ISO 13 849.

Le codeur DFS60S Pro prend en charge des fonctions de sécurité qui se basent sur l'information de vitesse et de sens de rotation.

Le codeur n'est **pas** en mesure d'instaurer un état sûr de manière autonome.

La vitesse, le sens de rotation et l'arrêt, ainsi que les dysfonctionnements pouvant être à l'origine d'un danger, doivent être détectés par un système d'évaluation supérieur. Les exigences relatives au système d'évaluation sont décrites dans [chapitre 4.1](#) et [chapitre 4.2](#).

Utiliser le codeur DFS60S Pro uniquement dans les limites des caractéristiques techniques et des conditions d'exploitation prescrites et indiquées. Observer et respecter les exigences indiquées dans les caractéristiques techniques et les conditions ambiantes afin de garantir le fonctionnement sûr du DFS60S Pro.

Pour toute autre utilisation, aussi bien que pour les modifications apportées à l'appareil, y compris dans le cadre du montage et de l'installation, la société SICK STEGMANN GmbH décline toute responsabilité.

2.3 Utilisation non conforme

Le DFS60S Pro ne prend pas en charge les modes de fonctionnement de sécurité liés au positionnement absolu ou à la position absolue.

Le DFS60S Pro fournit pour le référencement un top zéro. Ce signal ne doit pas être utilisé pour les modes de fonctionnement de sécurité.

Le DFS60S Pro ne convient pas aux usages suivants (entre autres) :

- Sous l'eau
- Dans des zones explosibles
- Dans des zones accessibles au public

2.4 Exigences relatives aux qualifications du personnel

Le codeur DFS60S Pro doit être conçu, monté, raccordé, mis en service et entretenu uniquement par le personnel qualifié.

Conception

La personne chargée de la conception doit posséder des connaissances et de l'expérience dans le choix et l'utilisation de codeurs sûrs sur les machines et connaître les règlements techniques et la réglementation nationale en vigueur sur la sécurité au travail.

Montage mécanique et mise en service

La personne chargée du montage mécanique et de la mise en service doit posséder des connaissances et de l'expérience dans le domaine correspondant.

Installation électrique

La personne chargée de l'installation électrique et de la mise en service doit posséder suffisamment de connaissances spécialisées et d'expérience dans le domaine correspondant.

3 Description du produit

Le DFS60S Pro est un codeur incrémental haute résolution de 60 mm de diamètre.

La transmission des signaux du codeur au système d'évaluation est effectuée par des signaux analogiques sous forme de tensions sinusoïdales et cosinusoïdales.

En cas d'utilisation d'une unité d'évaluation adaptée, le DFS60S Pro peut être mis en œuvre pour des modes de fonctionnement de sécurité liés à la vitesse et au sens de rotation. Des fonctions de sécurité conformes à la norme CEI 61 800-5-2 peuvent ainsi être développées.

L'interface mécanique a été dimensionnée selon la norme CEI 61 800-5-2 de sorte qu'une exclusion de défaut puisse être admise suite à un surdimensionnement.

Le DFS60S Pro se caractérise par une durée de vie limitée des paliers (voir caractéristiques techniques). Lorsque leur durée de vie est dépassée, les paliers peuvent présenter des traces d'usure ou de fatigue susceptibles d'entraîner leur défaillance. Afin d'éviter cela, le DFS60S Pro doit être mis hors service au plus tard lorsque la durée de vie des paliers est atteinte. La durée de vie des paliers est également influencée par l'application, notamment par les modes de fonctionnement à faibles vitesses, un fonctionnement réversible et les vibrations mécaniques. Éviter tout passage de courant à travers les paliers à billes (p. ex. par des courants injectés).

Pour augmenter la couverture du diagnostic du capteur sûr du point de vue d'une défaillance inopinée des paliers (p. ex. en raison de conditions d'exploitation difficiles, de sollicitation limite ou autre), il peut s'avérer utile de faire appel à une vérification externe de la plausibilité des informations fournies par le capteur.

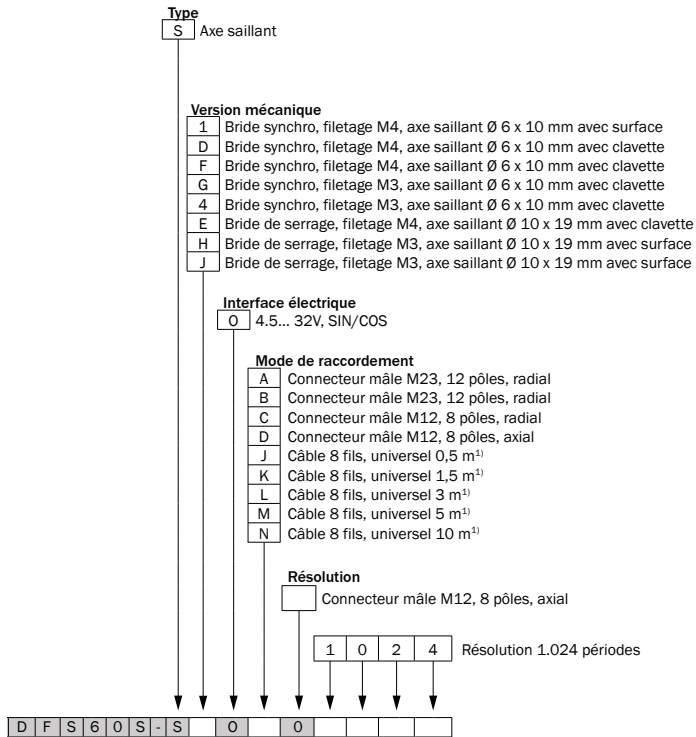
AVERTISSEMENT

Consigne de sécurité

Au-delà de sa durée d'utilisation, le DFS60S Pro ne doit pas être utilisé pour des applications de sécurité (voir caractéristiques techniques). Selon l'application, la durée d'utilisation peut être limitée par la durée de vie des paliers.

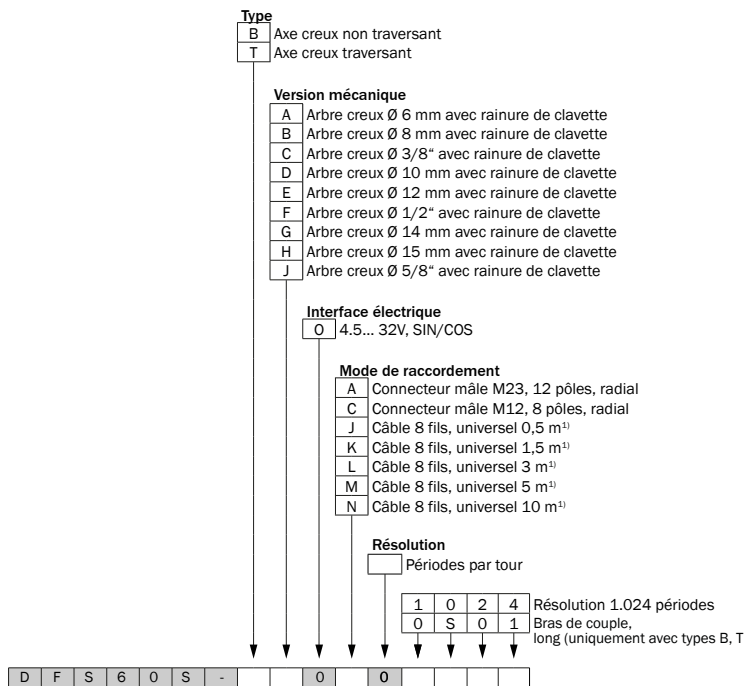
3.1 Désignation

Axe saillant



1) Le départ de câble universel est positionné de sorte qu'une pose sans pli soit possible dans le sens radial ou axial. Homologation UL non disponible.

Arbre creux



1) Le départ de câble universel est positionné de sorte qu'une pose sans pli soit possible dans le sens radial ou axial. Homologation UL non disponible.

4 Conception

4.1 Exigences relatives à l'évaluation de signal

Pour déterminer la vitesse en tenant compte du signe ainsi que pour déterminer la position incrémentale correcte, le signal sinus et le signal cosinus doivent être évalués. Cela demande une architecture de sécurité adaptée. En général, l'évaluation de signal s'effectue dans deux canaux distincts, dont les résultats sont comparés dans le délai de sécurité du processus⁴⁴. L'ampleur de l'écart autorisé doit être choisie de sorte que les erreurs statiques soient détectées dans l'évaluation.

⁴⁴ Délai de sécurité du processus : intervalle entre la survenue d'une défaillance dangereuse du système de mesure et le moment auquel la réaction doit prendre fin pour empêcher l'apparition du danger.

REMARQUE

Des écarts peuvent se produire en raison des :

- tolérances de combinaison dans les seuils de commutation : ± 1 incrément
- Tolérances de combinaison de moments de balayage : nombre d'incrémentations dans la différence temporelle à vitesse maximale

Pour l'évaluation de signal, les signaux différentiels doivent toujours être utilisés (voir chapitre 6.2).

Les signaux rectangulaires doivent être formés à partir des signaux différentiels, avec des éléments de commutation appropriés (p. ex. des comparateurs). Ces signaux rectangulaires sont utilisés pour un compte avec une méthode adaptée (p. ex. décodeur de quadrature).

Les seuils de commutation doivent être sélectionnés de sorte que la limite inférieure de la surveillance de la longueur vectorielle (voir chapitre 4.2.1) ne soit pas dépassée. En conséquence, le seuil de commutation supérieur, tolérance incluse, doit se situer à 150 mV maximum au-dessus du milieu du signal (voir illustration 12) et le seuil de commutation inférieur, tolérance incluse, à 150 mV maximum en dessous du milieu du signal.

AVERTISSEMENT

En cas de dimensionnement inapproprié des seuils de commutation et de l'hystérésis dans l'évaluation de signal, la détection de fronts de signaux supplémentaires ou la non-détection erronée de fronts de signaux peut se produire. Cela peut conduire par exemple à une erreur de détermination du sens de rotation, de la position ou de la vitesse.

Les compteurs permettent d'atteindre une résolution de 4.096 pas par tour (soit 4 pas par période de signal ou 1 pas par quadrant à chaque période de signal). La couverture du diagnostic (DC) pour l'identification des défauts des signaux de codeur doit s'élever à au moins 99 %. Pour cela, les exigences de diagnostic de chapitre 4.2 doivent être remplies. Le diagnostic doit être exécuté dans le délai de sécurité du processus⁴⁵.

4.2 Exigences de diagnostic et identification des défauts

Le système d'évaluation en aval doit garantir selon la norme CEI 61800-5-2 les exigences de diagnostic et l'identification des défauts décrites ci-après en raison des hypothèses d'erreur déjà répertoriées pour l'utilisation de capteurs de feedback de mouvement et de position.

En cas de détection d'erreur au cours de l'un des diagnostics cités ci-après, une réponse est requise pour amener l'application dans un état sûr.

En cas d'erreur, l'état sûr de l'application doit être atteint avant qu'une situation dangereuse puisse se produire. Par conséquent, la somme du temps maximal nécessaire à l'identification des défauts et du temps de réponse doit être inférieure au délai de sécurité du processus⁴⁵.

Le temps maximal nécessaire à l'identification des défauts correspond à l'intervalle temporel auquel les mesures de diagnostic mentionnées ci-dessous sont intégralement répétées.

4.2.1 Défauts des signaux analogiques de codeur Sinus/Cosinus

Pour détecter toute modification non autorisée de niveau dans le rapport Sinus et Cosinus, la relation mathématique sous-jacente des signaux Sinus/Cosinus est utilisée.

Grâce à la formation de la grandeur k résultant de la relation mathématique suivante :

$$k^2 = k_1^2 \times \sin^2 \alpha + k_2^2 \times \cos^2 \alpha$$

ou de tout autre procédé mathématique approprié, il est possible de capturer le niveau de tension continue sous-jacent aux signaux Sinus/Cosinus. La comparaison avec les limitations correspondantes maximale et minimale permet de détecter rapidement et avec précision les écarts non autorisés, indépendamment de la position angulaire actuelle α .

Avec les signaux présents, k peut être déterminé à l'aide du calcul suivant :

$k^2 = (\text{SIN}^+ - \text{SIN}^-)^2 + (\text{COS}^+ - \text{COS}^-)^2$

Ce rapport entre les signaux utiles peut être clairement représenté avec un modèle en deux dimensions (figure de Lissajous). Les signaux utiles forment alors un anneau.

Pour le signal k, une tolérance de ± 50 % autour de la position nominale est admise. Un écart plus important constitue une violation des limites de longueur vectorielle et exige une réponse adéquate du système d'évaluation à l'erreur.

Il est recommandé de ne pas définir les limites de manière trop étroite pour éviter des déclenchements erronés.

4.2.2 Perte du couplage mécanique du boîtier du codeur ou déviation du couplage mécanique pendant l'arrêt ou le fonctionnement

Cette hypothèse d'erreur peut être exclue conformément à la norme CEI 61 800-5-2 en tenant compte du montage correct du bras de couple ou de la bride de serrage/bride synchro (voir chapitre 5).

4.2.3 Perte du couplage mécanique arbre du codeur-arbre d'entraînement pendant l'arrêt ou le fonctionnement

Cette hypothèse d'erreur peut être exclue conformément à la norme CEI 61 800-5-2 en tenant compte du montage correct du codeur sur l'arbre d'entraînement (voir chapitre 5).

4.2.4 Signal sinus/cosinus - Arrêt en raison de défauts électriques

Cette hypothèse d'erreur peut être exclue, car les signaux sinus/cosinus sont capturés et traités uniquement sous forme analogique, et dans la conception, aucune structure de mémorisation n'est prévue pour les tensions analogiques.

⁴⁵ Délai de sécurité du processus : intervalle entre la survenue d'une défaillance dangereuse du système de mesure et le moment auquel la réaction doit prendre fin pour empêcher l'apparition du danger.

4.2.5 Endommagement, encrassement ou résolution de la mesure matérialisée (disque codeur)

Un endommagement ou un encrassement de la mesure matérialisée peut conduire aux situations suivantes :

La perte de la protection de l'émetteur entraîne un niveau de signal maximal dans les deux canaux. Ceci peut être détecté selon [chapitre 4.2.1](#).

Un alignement incorrect du disque codeur par rapport à l'analyseur optique ou un encrassement génère également des niveaux de signal dans les canaux Sinus et Cosinus, qui peuvent être diagnostiqués selon [chapitre 4.2.1](#).

Pour la résolution de la mesure matérialisée, une exclusion de défaut peut être effectuée selon la norme EN ISO 13 849-1 et la norme EN ISO 13 849-2 sur la base d'un surdimensionnement mécanique.

4.2.6 Oscillations d'une ou de plusieurs sorties

Les oscillations au niveau des sorties de signaux peuvent être détectées comme suit :

Si les oscillations conduisent à des niveaux de signaux non autorisés dans l'un des canaux ou les deux, l'identification des défauts a lieu selon [chapitre 4.2.1](#).

À l'arrêt, lors de l'utilisation d'un discriminateur de phase adapté pour produire des impulsions de comptage dans le système dévaluation, l'oscillation d'un signal d'entrée agit comme un comptage anticipé ou un comptage rétroactif d'un incrément. L'erreur qui en résulte correspond à la valeur angulaire d'un incrément. Une oscillation des deux signaux (sinus et cosinus) pendant la phase ou d'un seul signal pendant le fonctionnement du moteur entraîne des niveaux de signaux inadmissibles, qui sont détectés par des mesures conformes à [chapitre 4.2.1](#).

4.2.7 Permutation des signaux de sortie sinus et cosinus

Cette erreur peut être exclue, car les signaux sinus/cosinus sont capturés et traités séparément.

Il n'existe pas de multiplexeur pour ces signaux du codeur.

4.2.8 Surveillance de la tension d'alimentation du codeur émise par le système d'évaluation

Les niveaux non autorisés de tension d'alimentation du codeur sont détectés par des mesures conformes à [Défauts des signaux analogiques de codeur Sinus/Cosinus](#). La limite inférieure citée ici pour la longueur vectorielle aide notamment à surveiller la sous-tension.

Pour limiter les erreurs dont la cause est commune et pour détecter relativement tôt les erreurs, la tension d'alimentation du codeur doit être surveillée afin qu'elle respecte la limite prescrite dans les caractéristiques techniques.

4.2.9 Fonctionnement du système de codeur en dehors des plages de températures autorisées

S'il est impossible de garantir le fonctionnement du système de codeur dans la plage de températures autorisée, l'exploitant du système doit prendre des mesures appropriées pour respecter la plage de températures spécifiée.

Les erreurs résultant d'un fonctionnement à des températures inadmissibles sont détectées par des mesures conformes à [chapitre 4.2.1](#).

4.3 Exigences relatives au raccord d'arbre mécanique

4.3.1 Codeur à arbre creux

Le raccordement de l'unité d'entraînement au codeur à arbre creux doit être établi par le biais d'une liaison par friction ou d'une liaison par friction et clavetage. L'utilisation d'une clavette empêche une torsion radiale du codeur.

Pour les arbres de transmission de diamètre 6 mm, 8 mm et 3/8", l'usage d'une clavette est obligatoire. Ainsi, le surdimensionnement nécessaire pour exclure tout défaut de perte de raccord d'arbre est garanti.

- ▶ Les exigences pour le montage d'une clavette sur l'arbre d'entraînement figurent sur les plans cotés à la fin de la notice d'instruction sur la feuille complémentaire indépendante de lalangue. Le matériau de l'arbre de transmission côté client doit présenter une résistance à la traction d'au moins 530 N/mm².

4.3.2 Codeur à bride de serrage et à bride synchro

Le couplage par arbre fait partie de la chaîne des fonctions de sécurité. Il doit être dimensionné et validé en conséquence par l'utilisateur. Il ne constitue pas une composante de la prise en compte de la sécurité réalisée par SICK STEGMANN.

- ▶ Réaliser un raccord d'arbre entre le codeur et le système d'entraînement avec un accouplement élastique.
- ▶ Utiliser un accouplement adapté à l'application. Les accouplements doivent répondre aux exigences de la norme CEI 61 80052:2008 (voir [chapitre 4.2.3](#)).
- ▶ Respecter les caractéristiques techniques et la notice de montage de l'accouplement utilisé.

Les versions mécaniques suivantes sont disponibles pour la liaison par friction et clavetage (voir les plans cotés à la fin de la notice d'instruction (sur la feuille complémentaire indépendante de lalangue)) :

- Axe saillant avec clavette
- Axe saillant avec surface

5 Montage

Ce chapitre décrit la préparation et la réalisation du montage du codeur DFS60S Pro.

- ▶ Mettez toutes les machines/installations concernées par le montage hors tension.
- ▶ Évitez tout impact et coup sur l'arbre, car ils risquent d'endommager les roulements à billes.
- ▶ Ne tirez ou n'appuyez jamais sur le codeur.

5.1 Matériel de fixation

Vous avez besoin des vis suivantes :

- Pour le bras de couple :
 - 4 × vis à tête cylindrique M3 selon la norme DIN ISO 4762 (ou types de vis équivalents avec tête plate)
 - Rondelles
- Pour les variantes de bride F, G, H, J
 - 3 × vis M3
- Pour les variantes de bride 1, D, 4, E
 - 3 × vis M4
- Pour le montage de la bride synchro
 - Kit d'accessoires grande bride synchro (réf. : 2029166)
 - 3 × vis M4

La classe de résistance des vis doit être de 8.8 minimum. Sélectionnez la longueur des vis en fonction des conditions de montage.

5.2 Préparation au montage

- ▶ Assurez-vous que les composants sont exempts de lubrifiants et d'encrassements.
- ▶ Vérifiez l'absence de dommages.
- ▶ Pour les variantes avec bras de couple, le raccord d'arbre doit être rigide et non élastique (comme avec des accouplements à soufflet).

5.2.1 Remarques d'ordre général

Reliez le codeur DFS60S Pro à la bride côté client.

Toutes les dimensions et tolérances indiquées sur les dessins techniques et dans la description de montage doivent être respectées.

Pour le centrage du DFS60S Pro est précis, plus le décalage angulaire et le désalignement de l'arbre sont moindres lors du montage et moins les paliers du DFS60S Pro sont sollicités.

Arrêter tous les raccords vissés avec du frein de vis liquide (p. ex. LOCTITE 243) pour empêcher le desserrage.

1 REMARQUE

Les rondelles élastiques et les rondelles dentées ne suffisent pas pour sécuriser les vis.

- ▶ Toutes les surfaces de montage doivent présenter une pression de surface limite > 200 N/mm².
- ▶ Pour les variantes avec bras de couple, le bras de couple doit être plan et être posé complètement sur toute la surface de montage.
- ▶ Toutes les vis de fixation doivent avoir une profondeur de vissage de 5 filets minimum.

Pour les variantes avec bras de couple, dans certains cas, la clé dynamométrique ne peut pas être placée verticalement sur la vis. Inclure dans la tolérance du couple de serrage une inclinaison de 20° maximum. La fixation ou le desserrage fréquent de la vis avec une déviation angulaire peut endommager la vis (voir [chapitre 5.2.2](#) et [chapitre 5.2.3](#))

5.2.2 Montage du codeur à arbre creux avec bras de couple

- ▶ Si nécessaire, monter la clavette jointe (1) sur l'arbre d'entraînement côté client (2) (respecter [chapitre 4.3.1](#)).
- ▶ Bloquer l'arbre d'entraînement côté client (2).
- ▶ Appliquer du frein de vis (respecter [chapitre 5.2.1](#)) sur le filetage de la bague de serrage (3) ou sur la vis Torx T20 (4) fournie.
- ▶ Introduire la vis Torx T20 (4) dans la bague de serrage (3) et effectuer le prémontage sans serrer à fond.
- ▶ Pousser le codeur sur l'arbre d'entraînement côté client (2) aligné sur la clavette (1). Tenir compte de la distance du bras de couple (5) par rapport à la surface de montage (6) en fonction de la longueur de la vis (7).
- ▶ Prémonter les vis (7) avec les rondelles (8), appliquer du frein de vis (respecter [chapitre 5.2.1](#)) sur le filetage correspondant.
- ▶ Serrer davantage les vis (7) jusqu'à ce que le codeur puisse être entièrement inséré et le bras de couple (5) en appui sur la surface de montage (6).
- ▶ Serrer les vis (7) à un couple de serrage de 1,2 ± 0,1 Nm.
- ▶ Serrer la vis Torx T20 (4) à un couple de serrage de 3,5 ± 0,1 Nm.

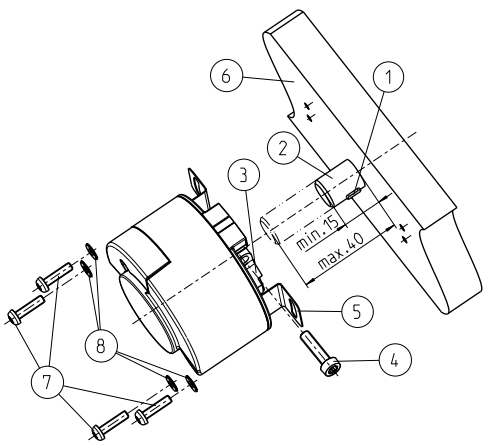


Illustration 1: Montage du codeur à axes creux non traversants

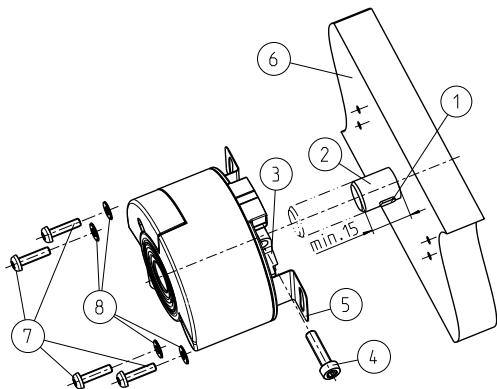


Illustration 2: Montage du codeur à axes creux traversants

5.2.3 Montage du codeur à arbres creux avec bras de couple long unilatéral

- ▶ Si nécessaire, monter la clavette jointe (1) sur l'arbre d'entraînement côté client (2) (respecter [chapitre 4.3.1](#)).
- ▶ Bloquer l'arbre d'entraînement côté client (2).
- ▶ Appliquer du frein de vis (respecter [chapitre 5.2.1](#)) sur le filetage de la bague de serrage (3) ou sur la vis Torx T20 (4) fournie.
- ▶ Introduire la vis Torx T20 (4) dans la bague de serrage (3) et effectuer le prémontage sans serrer à fond.
- ▶ Pousser le codeur sur l'arbre d'entraînement côté client (2) aligné sur la clavette (1) de sorte que le bras de couple long (5) repose sur la surface de montage (6).
- ▶ Fixer le bras de couple long (5) avec au moins une vis M4 (7) et une rondelle (8), appliquer du frein de vis (respecter [chapitre 5.2.1](#)) sur le filetage correspondant.
- ▶ Serrer la vis (7) à un couple de serrage de $1,2 \pm 0,1$ Nm.
- ▶ Serrer la vis Torx T20 (4) sur la bague de serrage (3) à un couple de $3,5 \pm 0,1$ Nm.

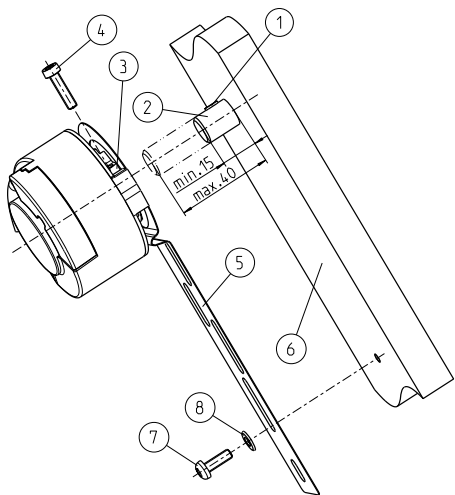


Illustration 3: Montage du codeur à axes creux non traversants avec bras de couple long unilatéral

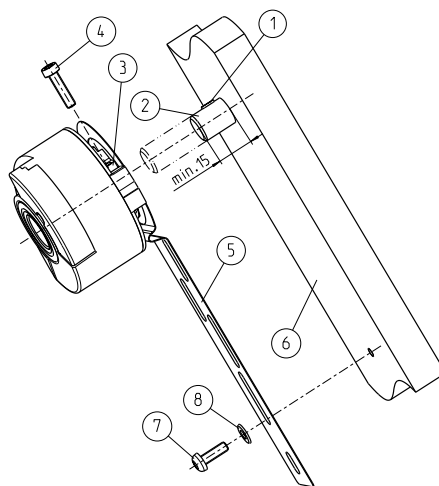


Illustration 4: Montage du codeur à axes creux traversants avec bras de couple long unilatéral

5.2.4 Montage du codeur à axes saillants via des trous filetés côté bride

- ▶ Pousser le codeur dans l'ergot de centrage/montage (1).
- ▶ Prémontier les vis (2), appliquer du frein de vis (respecter [chapitre 5.2.1](#)) sur le filetage correspondant.
- ▶ Serrer les vis (2) au couple de serrage suivant : $1,2 \pm 0,1$ Nm.
- ▶ Réaliser un raccord d'arbre entre le codeur et l'arbre d'entraînement au moyen d'une liaison élastique adaptée (respecter [chapitre 4.3.2](#)).

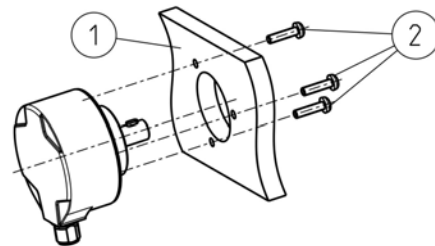


Illustration 5: Montage de la bride de serrage via des trous filetés côté bride

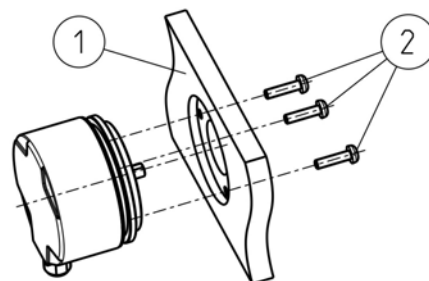


Illustration 6: Montage de la bride synchro via des trous filetés côté bride

5.2.5 Montage du codeur à axes saillants avec brides synchro

- ▶ Prémontier les brides synchro (1) avec les vis (2), appliquer du frein de vis (respecter [chapitre 5.2.1](#)) sur le filetage correspondant.
- ▶ Aligner les brides synchro (1) de sorte que le codeur puisse être poussé dans l'ergot de centrage/montage (3).
- ▶ Pousser le codeur dans l'ergot de centrage/montage (3).
- ▶ Entrer les brides synchro (1) dans la rainure synchro en tournant. Veiller à un recouvrement maximale et serrer les vis (2).
- ▶ Serrer les vis (2) au couple de serrage suivant : $1,2 \pm 0,1$ Nm.
- ▶ Réaliser un raccord d'arbre entre le codeur et l'arbre d'entraînement au moyen d'une liaison élastique adaptée (respecter [chapitre 4.3.2](#)).

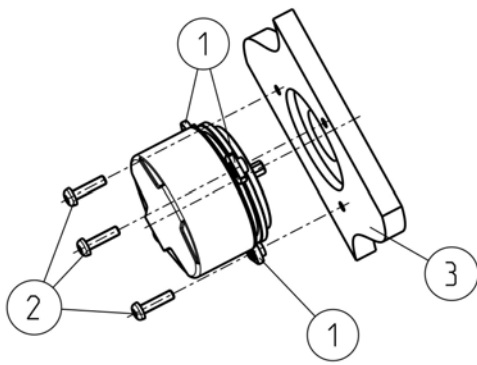


Illustration 7: Montage avec des brides synchro

5.2.6 Montage du codeur à axes saillants avec bride synchro via des demi-coques de brides synchro

- Pousser le codeur dans l'ergot de centrage/montage (1).
- Prémonter les demi-coques de brides synchro (2) avec les vis (3), appliquer du frein de vis (respecter chapitre 5.2.1) sur le filetage correspondant.
- Aligner les demi-coques de brides synchro (2) dans la rainure synchro. Veiller à un recouvrement maximale et fixer en serrant les vis (3).
- Serrer les vis (3) au couple de serrage suivant : $1,2 \pm 0,1 \text{ Nm}$.
- Réaliser un raccord d'arbre entre le codeur et l'arbre d'entraînement au moyen d'une liaison élastique adaptée (respecter chapitre 4.3.2).

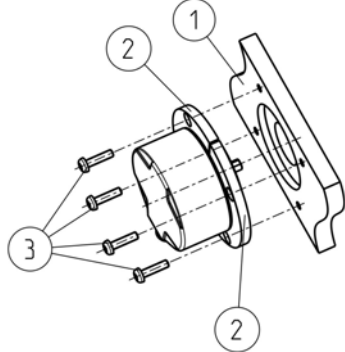


Illustration 8: Montage avec des demi-coques de bride synchro

6 Installation électrique

⚠ AVERTISSEMENT

Mettre toutes les machines/installations/véhicules concernés par l'installation hors tension.

- Pour le raccordement du DFS60S Pro, respecter la notice d'instruction du système d'évaluation supérieur.
- S'assurer que le raccordement de blindage a été réalisé proprement.
- Raccorder le boîtier ou le blindage à la terre ou à la masse. Pour cela, raccorder la tresse de blindage sur une grande surface.
- N'utiliser que des câbles blindés et torsadés par paires. Tous les câbles de signalisation/signaux d'interface doivent être torsadés par paires avec le signal complémentaire correspondant.
- Protéger le bras de couple de toute sollicitation des câbles de raccordement. Respecter le plus petit rayon de courbure admissible des câbles de raccordement (rayon de courbure admissible du codeur avec départ de câble : $7,5 \text{ min.} \times \text{diamètre extérieur du câble}$).
- Utiliser un câble adapté à l'application et aux conditions d'utilisation.
- Nous recommandons l'utilisation de câbles accessoires de SICK (voir les fiches techniques correspondantes).
- Alimenter le codeur avec une tension produite par des systèmes PELV (EN 50 178) (niveau d'encrassement 2).
- Le courant du bloc d'alimentation secteur, qui alimente le codeur, doit être limité en externe à 1 A max., soit au niveau du bloc d'alimentation même, soit par un fusible.
- Évaluer les signaux de codeur de manière différentielle.
- Terminer de manière différentielle les signaux de codeur utilisés et inutilisés, à savoir ajouter entre le signal et le signal complémentaire une résistance de terminaison de $\geq 120 \Omega$.
- Pour les codeurs avec départ de connecteur, ne pas poursuivre les signaux inutilisés. Une terminaison n'est pas nécessaire dans ce cas.

6.1 Vue d'ensemble du raccordement

Le DFS60S Pro est livré avec l'un des raccordements suivants :

- Connecteur mâle M12, 8 pôles
- Connecteur mâle M23, 12 pôles
- Extrémités de câble ouvertes

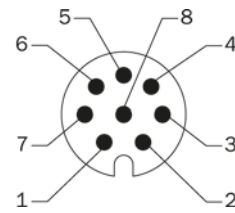


Illustration 9: Raccordement M12, 8 pôles

Affectation des broches du raccordement M12, 8 pôles

Broche M12, 8 pôles	Signal	Signification
1	COS-	Câble de signal
2	COS+	Câble de signal
3	SIN-	Câble de signal
4	SIN+	Câble de signal
5	Z ⁻	Câble de signal (inadapté aux modes de fonctionnement de sécurité !)
6	Z	Câble de signal (inadapté aux modes de fonctionnement de sécurité !)
7	GND	Raccordement à la masse
8	+U _s	Tension d'alimentation (libre de potentiel vers le boîtier)
Blindage	-	Relié au boîtier du codeur

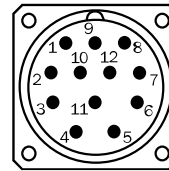


Illustration 10: Raccordement M23, 12 pôles

Affectation des broches du raccordement M23, 12 pôles

Broche M23, 12 pôles	Signal	Signification
6	COS-	Câble de signal
5	COS+	Câble de signal
1	SIN-	Câble de signal
8	SIN+	Câble de signal
4	Z ⁻	Câble de signal (inadapté aux modes de fonctionnement de sécurité !)
3	Z	Câble de signal (inadapté aux modes de fonctionnement de sécurité !)
10	GND	Raccordement à la masse
12	+U _s	Tension d'alimentation (libre de potentiel vers le boîtier)
2, 7, 9, 11	-	Ne pas affecter
Blindage	-	Relié au boîtier du codeur

Raccordement avec extrémités de câble ouvertes

Section du conducteur :
Blindage $8 \times 0,15 \text{ mm}^2 + 1,5 \text{ mm}^2$

Informations sur les câbles

Longueur de câble autorisée avec une fréquence de sortie maximale en fonction de la tension d'alimentation :

Informations sur les câbles

Mode de raccordement	+U _s	Longueur de câble max. ⁴⁵
M12 M23	4,5 ... 5,0 V	50 m
	5,0 ... 7,0 V	100 m
	7,0 ... 30 V	150 m
Raccordement par câble	4,5 ... 5,0 V	50 m - (4 x longueur de câble codeur)
	5,0 ... 7,0 V	100 m - (4 x longueur de câble codeur)
	7,0 ... 30 V	150 m - (4 x longueur de câble codeur)

Affectation des câbles du raccordement avec extrémités ouvertes

Extrémité de câble	Signal	Signification
Marron	COS-	Câble de signal
Blanc	COS+	Câble de signal

⁴⁵ Les sections du conducteur suivantes ont été utilisées : câble de données $4 \times 2 \times 0,25 \text{ mm}^2 + 2 \times 0,5 \text{ mm}^2 + 1 \times 0,14 \text{ mm}^2$ avec blindage (pour US, GND $2 \times 0,5 \text{ mm}^2$)

Extrémité de câble	Signal	Signification
Noir	SIN-	Câble de signal
Rose	SIN+	Câble de signal
Jaune	Z ⁻	Câble de signal (inadapté aux modes de fonctionnement de sécurité !)
Violet	Z	Câble de signal (inadapté aux modes de fonctionnement de sécurité !)
Bleu	GND	Raccordement à la masse
Rouge	+U _s	Tension d'alimentation (libre de potentiel vers le boîtier)
Blindage	-	Relié au boîtier du codeur

6.2 Signaux du codeur

Le DFS60S Pro dispose des signaux suivants :

- Tension d'alimentation +US du codeur : la plage de tension d'alimentation mesurée au niveau du codeur se situe entre 4,5 V et 32 V.
- Connexion à la masse GND du codeur : séparée galvaniquement du boîtier. La tension relative à GND est +US.
- Canal des données de processus SIN+ : SIN+ est un signal sinus de 0,5 V_{pp} avec un décalage statique de 2,5 V.
- Canal des données de processus SIN- : SIN- est un signal sinus de 0,5 V_{pp} avec un décalage statique de 2,5 V. SIN- est complémentaire au signal SIN+.
- Canal des données de processus COS+ : COS+ est un signal cosinus de 0,5 V_{pp} avec un décalage statique de 2,5 V. Le signal COS+ est déphasé de 90° par rapport au signal SIN+.
- Canal des données de processus COS- : COS- est un signal cosinus de 0,5 V_{pp} avec un décalage statique de 2,5 V. COS- est complémentaire au signal COS+.
- Top zéro Z : Z émet la position zéro du codeur en tant que signal numérique différentiel avec une largeur de 90° électrique (él.) et un niveau de 1,75 V (Low) et 2,9 V (High).

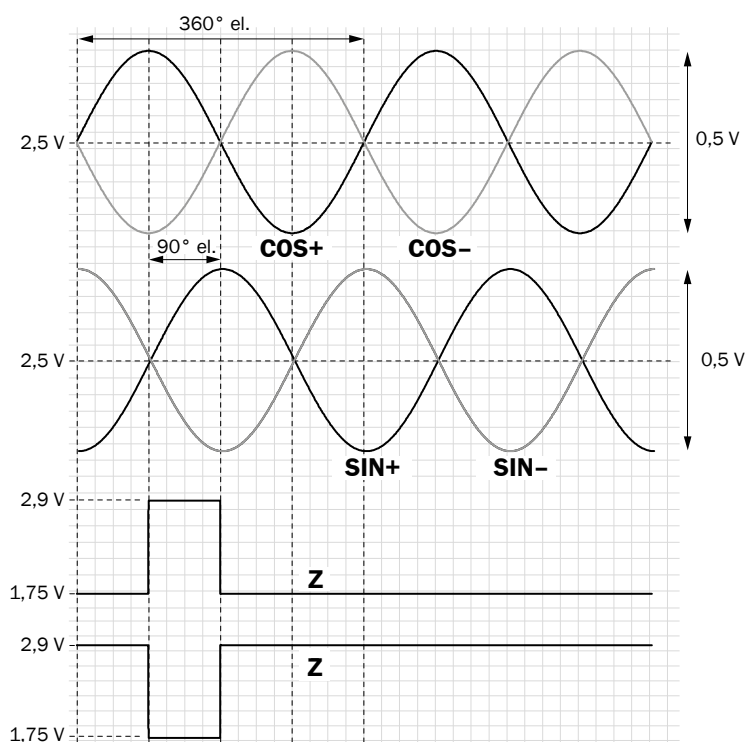


Illustration 11: Signaux du codeur avant la soustraction à une charge de 120 Ω, diagramme de signal en cas de rotation de l'arbre dans le sens horaire avec vue dans la direction de l'arbre

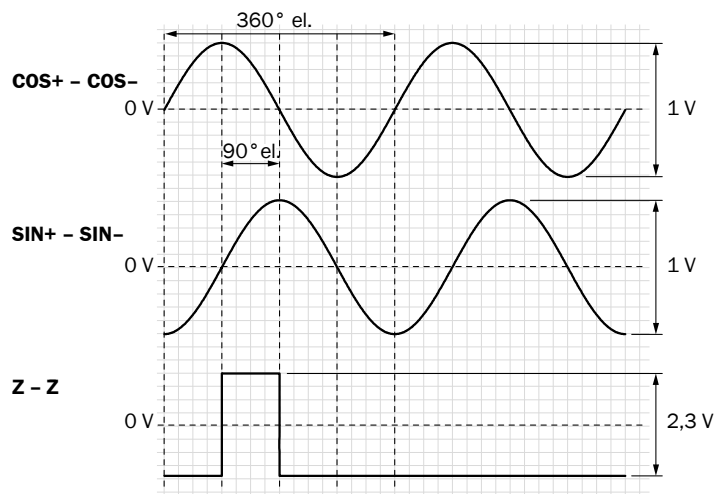


Illustration 12: Signaux du codeur après la soustraction à une charge de 120 Ω, diagramme de signal en cas de rotation de l'arbre dans le sens horaire avec vue dans la direction de l'arbre

7 Mise en service

REMARQUE

Pas de mise en service sans contrôle par le personnel qualifié !

Avant la première mise en service d'une installation ou d'une machine dans laquelle le codeur est intégré, elle doit être testée et validée par du personnel qualifié. Pour cela, observez les remarques dans [chapitre 2](#).

- ▶ Tenez compte de la durée d'initialisation après la mise en route. Pendant ce temps, le codeur n'émet aucun signal valide.
- ▶ Vérifiez si toutes les fonctions de sécurité agissent comme prévu à toutes les vitesses pertinentes.
- ▶ Contrôlez si la température maximale qui se produit pendant le fonctionnement du codeur au point de mesure température de fonctionnement du codeur (voir [Plans cotés](#)) se situe au sein de la plage de température de fonctionnement indiquée dans les caractéristiques techniques.
- ▶ Si la température du point de mesure est supérieure à 70 °C :
 - Apposer le pictogramme « Attention ! Surfaces chaudes » à un endroit bien visible sur le boîtier du codeur conformément à la norme CEI 60 4175041.
 - Expliquer la signification du pictogramme dans la notice d'instructions de la machine dans laquelle le codeur est monté.

7.1 Contrôle

En fonctionnement, aucune autre mesure de contrôle n'est nécessaire.

8 Entretien

- ▶ Le DFS60S Pro est exempt de maintenance. En cas de défaut, aucune réparation n'est possible. En cas de réclamations, veuillez nous contacter.
- ▶ Respectez la durée d'utilisation. Le codeur sûr DFS60S Pro a une durée d'utilisation maximale après laquelle il doit systématiquement être mis hors service. Il convient ici de prendre en compte la durée d'utilisation T_M et la durée de vie des paliers. La durée atteinte en premier en fonction de l'application détermine le moment de la mise hors service obligatoire.
- ▶ L'année de construction du codeur est indiquée sur l'étiquette de l'appareil ou de l'emballage sous la forme d'un numéro à quatre chiffres (yyww). Les deux premiers chiffres yy désignent l'année (sans le siècle), les deux derniers chiffres ww indiquent la semaine calendaire du processus de fabrication.

9 Mise hors service

9.1 Respect de l'environnement

Le codeur de sécurité est conçu dans le respect de l'environnement. Il consomme un minimum d'énergie et de ressources.

- ▶ Travaillez toujours dans le respect de l'environnement. Pour cela, observez les informations suivantes à propos de la mise au rebut.

9.2 Mise au rebut

- ▶ Mettez toujours les appareils hors d'usage ou irrécupérables au rebut conformément aux prescriptions d'élimination des déchets en vigueur dans le pays concerné.

REMARQUE

Nous vous offrons volontiers notre assistance lors de la mise au rebut de ces appareils. Contactez-nous.

10 Caractéristiques techniques

Fiche technique du codeur DFS60S Pro

Performance	
Nombre de périodes sin/cos par tour	1.024

Performance	
Pas de mesure (non sécurisé)	0,3 seconde d'angle Avec une interpolation 12 bits
Non-linéarité intégrale	Standard ± 45 secondes d'angle ⁴⁶
Non-linéarité différentielle	± 7 secondes d'angle
Signal de référence, nombre	1
Signal de référence, position	90°, électrique, liaison logique avec sinus/cosinus
Caractéristiques mécaniques	
Poids	
Bride de serrage Bride synchro	0,30 kg env. ⁴⁷
Axe creux traversant Axe creux non traversant	0,25 kg env. ⁴⁷
Couple de démarrage à 20 °C	
Bride de serrage Bride synchro	$\leq 0,5$ Ncm
Axe creux traversant Axe creux non traversant	$\leq 0,8$ Ncm
Couple de fonctionnement à 20 °C	
Bride de serrage Bride synchro	$\leq 0,3$ Ncm
Axe creux traversant Axe creux non traversant	$\leq 0,6$ Ncm
Accélération angulaire max.	$\leq 5 \times 10^5$ rad/s ²
Charge admissible de l'arbre (radiale/axiale)	80 N/40 N
Mouvement admissible de l'arbre (creux)	-
Statique (radial/axial)	$\pm 0,3$ mm/ $\pm 0,5$ mm
Dynamique (radial/axial)	$\pm 0,05$ mm/ $\pm 0,1$ mm
Vitesse de fonctionnement max. ⁴⁸	
Bride de serrage Bride synchro	9.000 min ⁻¹
Axe creux traversant Axe creux non traversant	6.000 min ⁻¹
Moment d'inertie du rotor	
Bride de serrage Bride synchro	8 gcm ²
Axe creux traversant Axe creux non traversant	56 gcm ²
Durée de vie des paliers ⁴⁹	$3,6 \times 10^9$ tours ⁵⁰
Caractéristiques électriques	
Interfaces électriques	4,5 V ... 32 V, Sin/Cos 1,0 V _{SS} (différentiel)
Fréquence de sortie	$\leq 153,6$ kHz
Durée d'initialisation après la mise en route	50 ms ⁵¹
Résistance de charge	$\leq 120 \Omega$
Puissance absorbée sans charge	$\leq 0,7$ W
Classe de protection conformément à DIN EN 61 140	III
Niveau d'encrassement	2
Protection contre l'inversion de polarité	Oui
Immunité aux courts-circuits des sorties	Oui ⁵²
Caractéristiques ambiantes	
CEM	Selon EN 61 000-6-2, EN 61 000-6-3 CEI 61 326-3-1
Indice de protection selon CEI 60 529	IP 65 ⁵³
Humidité relative admissible ⁵⁴	90 %
Plage de température de fonctionnement ⁵⁵	
M12, M23	-30 ... +95 °C
Départ de câble	-30 ... +85 °C

⁴⁶ Par rapport au bras de couple détendu.
⁴⁷ Par rapport au codeur avec départ de connecteur.
⁴⁸ Envisager un auto-échauffement d'environ 3,0 K par 1 000 min⁻¹ par rapport à la plage de température de fonctionnement admissible.
⁴⁹ Selon l'application, la durée d'utilisation peut également être limitée par la durée de vie des paliers.
⁵⁰ Calculé pour la vitesse et la température max.
⁵¹ Après ce temps, il est possible de lire les signaux valides.
⁵² Court-circuit vis-à-vis d'un autre canal ou de la GND admissible pendant 30 s max. Pour US ≤ 12 V en plus, court-circuit vis-à-vis de US admissible pendant 30 s max.
⁵³ Avec départ de connecteur : le contre-connecteur doit être enfiché et satisfaire à un IP 65 minimum.
⁵⁴ Condensation du balayage optique inadmissible.
⁵⁵ A la température de fonctionnement du point de mesure.

Performance	
Plage de températures de stockage (sans emballage)	-30 ... +90 °C
Hauteur de fonctionnement	2.000 m max. au-dessus du niveau de la mer (80 kPa)
Résistance aux chocs selon EN 60 068-2-27 ⁵⁶	100 g/6 ms ⁵⁷
Résistance aux vibrations selon EN 60 068-2-6)	
Départ de câble	30 g 10 ... 1.000 Hz
M12, contre-connecteur inclus	30 g 10 ... 1.000 Hz
M23, contre-connecteur inclus	10 g 10 ... 1.000 Hz
Caractéristiques de sécurité	
Niveau d'intégrité de la sécurité ⁵⁸	Limite d'exigence SIL2 (CEI 61 508), SILCL2 (EN 62 061)
Catégorie	3 (EN ISO 13 849)
Taux d'essai	Pas nécessaire
Taux maximal de demandes	Continuel (signaux analogiques)
Niveau de performance ⁵⁸	PL d (EN ISO 13 849)
PFH _p ⁵⁹ (À une température de fonctionnement de 95 °C) (probabilité de défaillance dangereuse par heure)	$1,7 \times 10^{-8}$
T _m (durée d'utilisation) ⁶⁰	20 ans (EN ISO 13 849)
Pas de mesure de sécurité	Évaluation de la quadrature 0,09°
Exactitude de mesure de sécurité	$\pm 0,09^\circ$

11 Accessoires

Références des accessoires

Article	Référence
BEF-WK-SF Brides synchro, grandes (3 unités)	2029166
BEF-WK-SF Brides synchro, demi-coques (2 unités)	2029165
BEF-DS02DFS/VFS Bras de couple, long	Sur demande ⁶¹

Vous trouverez d'autres accessoires dans les informations produit sur www.sick.com.

Les accessoires doivent être examinés par l'utilisateur du produit lors de la fabrication de la machine complète dans le cadre de la réalisation des fonctions de sécurité correspondantes. Le cas échéant, les exclusions de défaut nécessaires doivent être démontrées.

12 Annexe

12.1 Étendue de la livraison

- Codeur DFS60S Pro selon la désignation
- Clavette selon la norme DIN 6885-A (pour la variante à arbres creux)
- Vis Torx T20 de la bague de serrage (pour la variante à arbres creux)
- Consignes générales de sécurité
- Notice d'instruction

12.2 Conformités

Le codeur sûr DFS60S Pro a été fabriqué selon les directives suivantes :

- Directive machines 2006/42/CE
- Directive CEM 2004/108/CE

Vous trouverez la déclaration de conformité UE intégrale sur la page d'accueil Internet de SICK : www.sick.com

REMARQUE

Le certificat de ce produit se rapporte au produit lui-même ainsi qu'à ses accessoires.

IMPORTANT

Vous trouverez des informations complémentaires et détaillées sur la déclaration de conformité à la fin de la notice d'instruction (dans la feuille complémentaire indépendante de la langue) ainsi que sur www.sick.com.

⁵⁶ Vérifiée pendant le fonctionnement avec la surveillance de la longueur vectorielle.

⁵⁷ Nombre des chocs sur chaque axe d'essai, aussi bien positifs que négatifs : 3.


⁵⁸ Pour des informations détaillées sur la conception de sécurité de votre machine/installation, contactez la succursale SICK la plus proche.

⁵⁹ Les valeurs indiquées se réfèrent à une couverture du diagnostic de 99 %, qui doit être atteinte par le système d'entraînement externe.

⁶⁰ Selon l'application, la durée d'utilisation peut également être limitée par la durée de vie des paliers.

⁶¹ Le bras de couple est livré monté en usine. Un échange côté client du bras de couple n'est pas admissible.

13 Plans cotés

 **IMPORTANT**
Les plans cotés sont disponibles à la fin de la notice d'instruction (dans la feuille complémentaire indépendante de la langue).

Encoder di sicurezza

1 In merito al documento in oggetto

Il presente documento è un documento originale.

Leggere attentamente le presenti istruzioni per l'uso prima di lavorare con l'encoder di sicurezza DFS60S Pro, prima di montarlo, metterlo in servizio o procedere alla sua manutenzione.

1.1 Funzione di questo documento

Queste istruzioni per l'uso guidano il personale tecnico della ditta costruttrice della macchina, ovvero del gestore della macchina stessa, nel montaggio, nell'installazione elettrica e nella messa in servizio all'insegna della sicurezza, nonché nell'esercizio e nella manutenzione dell'encoder DFS60S Pro. Inoltre, per la progettazione e l'impiego di encoder di sicurezza, come DFS60S Pro, sono necessarie conoscenze tecniche specifiche non contenute nel presente documento.

In linea di principio per l'esercizio dell'encoder DFS60S Pro occorre attenersi alle disposizioni previste dalle autorità e dalla legge.

1.2 Simboli e convenzioni utilizzati nel documento

AVVERTENZA

Un'indicazione di allarme richiama l'attenzione su pericoli concreti o potenziali. Queste hanno il compito di proteggere dagli incidenti.

Leggere e seguire attentamente le avvertenze!

- ▶ Le istruzioni pratiche sono contrassegnate da una freccia. Leggere e osservare attentamente le istruzioni pratiche.

2 Norme di sicurezza

Il presente capitolo serve per la vostra sicurezza e per quella degli utilizzatori dell'impianto.

- ▶ Leggere attentamente questo capitolo prima di lavorare con DFS60S Pro sulla macchina o nell'impianto in cui viene utilizzato l'encoder di sicurezza.

2.1 Avvertenze di sicurezza generali

AVVERTENZA

Osservare le avvertenze di sicurezza e le misure precauzionali!

Attenersi ai punti seguenti per garantire un utilizzo sicuro e conforme alle disposizioni dell'encoder DFS60S Pro.

Per il montaggio e l'utilizzo, nonché per la messa in servizio e i ricorrenti controlli tecnici valgono le disposizioni di legge nazionali e internazionali, in particolare:

- la direttiva sui macchinari 2006/42/CE
- la direttiva di utilizzo mezzi di lavoro 2009/104/CE
- le regole antinfortunistiche e di sicurezza
- altre norme di sicurezza pertinenti

I costruttori e gli operatori della macchina, su cui si utilizza DFS60S Pro, devono concordare, sotto la loro responsabilità, tutte le disposizioni e le normative di sicurezza vigenti con le autorità preposte e attenersi.

Le presenti istruzioni per l'uso devono essere a disposizione dell'operatore della macchina sulla quale si utilizza l'encoder di sicurezza DFS60S Pro. L'operatore della macchina va istruito da personale di sicurezza qualificato e va sollecitato alla lettura delle istruzioni per l'uso.

2.2 Uso conforme alla destinazione

DFS60S Pro può essere utilizzato in applicazioni di sicurezza fino alla categoria 3 secondo EN ISO 13 849, fino a SIL2 secondo IEC 61 508, fino a SILCL2 secondo EN 62 061 o fino a PL d secondo EN ISO 13 849.

DFS60S Pro supporta funzioni di sicurezza basate su informazioni relative a velocità e senso di rotazione.

L'encoder **non** è in grado di passare automaticamente in stato di sicurezza.

Velocità, senso di rotazione e stato di riposo, nonché anomalie che possono generare pericoli, devono essere riconosciuti da un sistema di analisi di livello superiore. I requisiti del sistema di analisi sono descritti in [capitolo 4.1](#) e [capitolo 4.2](#).

L'encoder DFS60S Pro può essere usato in ogni circostanza solo entro i limiti dei dati tecnici e delle condizioni di funzionamento prescritte e indicate. Si devono rispettare e osservare i requisiti indicati nella scheda tecnica e le condizioni ambientali, affinché DFS60S Pro possa garantire un funzionamento sicuro.

In caso di qualsiasi altro utilizzo o qualsiasi modifica del dispositivo - anche in fase di montaggio e installazione - decade ogni diritto di garanzia nei confronti di SICK STEGMANN GmbH.

2.3 Uso non conforme alle prescrizioni

L'encoder DFS60S Pro non supporta modalità d'esercizio di sicurezza connesse a una posizione assoluta.

DFS60S Pro emette un impulso zero per il riferimento. Questo segnale non può essere utilizzato per modalità d'esercizio di sicurezza.

L'encoder DFS60S Pro **non** idoneo, fra l'altro, per i seguenti impieghi:

- sott'acqua
- in zone con pericolo di esplosione
- in aree pubbliche accessibili

2.4 Qualifiche richieste al personale

L'encoder DFS60S Pro deve essere progettato, montato, collegato, messo in servizio e sottoposto a manutenzione esclusivamente da personale di sicurezza specificamente qualificato.

Progettazione

Una persona viene considerata competente per la progettazione se dispone di conoscenze specifiche ed esperienza nella scelta e nell'impiego di encoder di sicurezza per macchine e se ha competenza nelle norme tecniche e direttive antinfortunistiche locali.

Montaggio meccanico e messa in servizio

Una persona viene considerata competente per il montaggio meccanico e la messa in servizio se dispone di conoscenze specifiche ed esperienza nel rispettivo ambito.

Installazione elettrica

Una persona viene considerata competente per l'installazione elettrica e la messa in servizio se dispone di conoscenze specifiche ed esperienza nel rispettivo ambito.

3 Descrizione prodotto

DFS60S Pro è un encoder incrementale ad alta risoluzione con diametro 60 mm.

Il trasferimento dei segnali encoder al sistema di analisi avviene tramite segnali analogici sotto forma di tensioni sinusoidali / cosinusoidali.

Se viene impiegata un'unità di controllo adatta, è possibile utilizzare DFS60S Pro per modalità d'esercizio di sicurezza correlate a velocità e senso di rotazione. In questo modo possono essere realizzate funzioni di sicurezza secondo IEC 61 800-5-2.

L'interfaccia meccanica è stata dimensionata secondo IEC 61 800-5-2 in modo da potere escludere difetti a causa del sovradimensionamento.

DFS60S Pro ha una durata di conservazione limitata (v. dati tecnici). Una volta superata la durata di conservazione, l'usura e il logoramento dei cuscinetti possono provocare il mancato funzionamento degli stessi. Per evitarlo è necessario mettere fuori esercizio DFS60S Pro non oltre il raggiungimento della durata di conservazione. La durata di conservazione varia anche a seconda dell'applicazione specifica, in particolare in caso di funzionamento a bassa velocità, funzionamento reversibile e vibrazioni meccaniche. Evitare il passaggio di corrente attraverso i cuscinetti a sfere (ad es. a causa di correnti iniettate).

Per incrementare la copertura diagnostica del sensore di sicurezza nel caso di un guasto inatteso dei cuscinetti (ad es. per un peggioramento delle condizioni di esercizio, in caso di carico prossimo al limite e così via), può essere utile anche un controllo di plausibilità esterno delle informazioni fornite dal sensore.

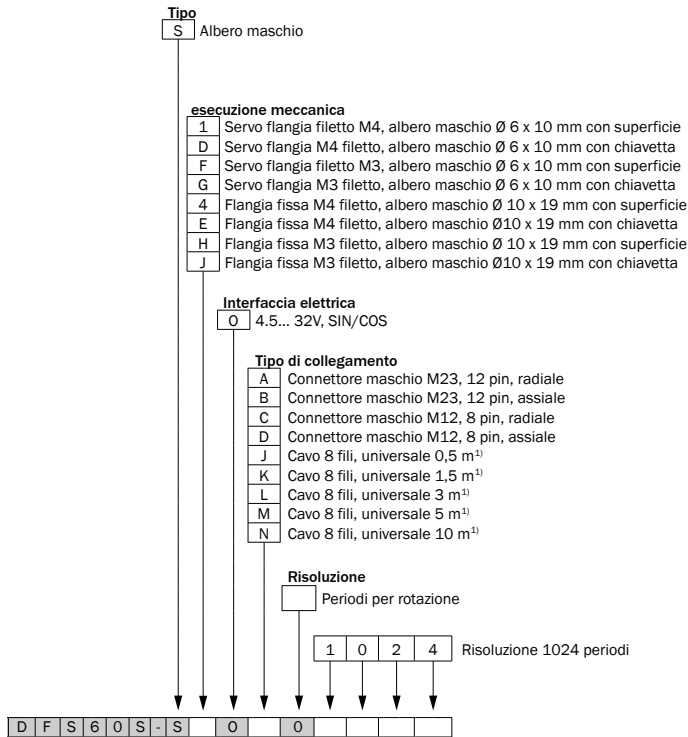
AVVERTENZA

Avvertenza di sicurezza

DFS60S Pro non deve essere utilizzato per applicazioni di sicurezza oltre la sua durata di vita (v. dati tecnici). La durata di vita può essere limitata, a seconda dell'applicazione, dalla durata di conservazione.

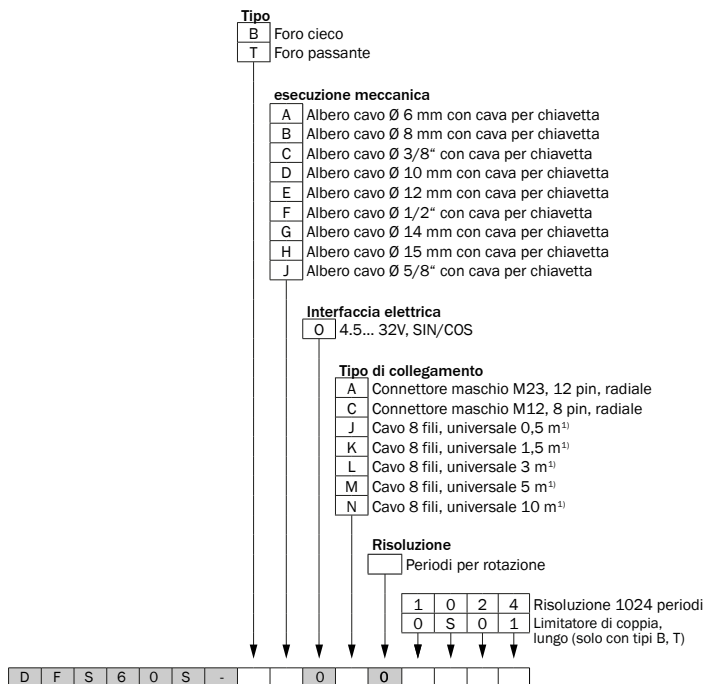
3.1 Codice modello

Albero maschio



1) L'uscita universale del cavo è posizionata in modo da consentire la posa senza schiacciamenti in direzione radiale o assiale. certificato UL non disponibile.

Albero cavo



1) L'uscita universale del cavo è posizionata in modo da consentire la posa senza schiacciamenti in direzione radiale o assiale. certificato UL non disponibile.

4 Progettazione

4.1 Requisiti dell'analisi dei segnali

Per il rilevamento della velocità con il segno giusto e per la corretta determinazione della posizione incrementale occorre analizzare sia il segnale di seno sia il segnale di coseno. Ciò avviene tramite un'adeguata struttura di sicurezza. Tipicamente l'analisi dei segnali avviene in due canali divisi, i cui risultati sono reciprocamente confrontati nel tempo di sicurezza del processo.⁶² La grandezza dello scostamento ammesso deve essere scelta in modo da riconoscere difetti statici nell'analisi.

⁶² Tempo di sicurezza del processo: periodo tra il verificarsi di un malfunzionamento pericoloso nel sistema di misura e il momento in cui deve essere conclusa la reazione per impedire che subentri il pericolo.

INDICAZIONE

Possono verificarsi scostamenti per i seguenti motivi:

- Tolleranze di accoppiamento in soglie di commutazione: ± 1 incremento
- Tolleranze di accoppiamento di tempi di tastatura: numero di incrementi in scostamento temporale alla massima velocità

Per l'analisi dei segnali devono essere sempre utilizzati i segnali differenziali (vedere capitolo 6.2).

In base ai segnali differenziali devono essere formati, tramite adeguati elementi di commutazione (ad es. comparatori), segnali rettangolari, da utilizzare per il conteggio con adeguate procedure (ad es. decoder di quadratura).

Le soglie di commutazione devono essere selezionate in modo da non superare il limite inferiore del monitoraggio lunghezza (vedere capitolo 4.2.1). Analogamente, la soglia di commutazione superiore, compresa tolleranza, deve attestarsi a massimo 150 mV sopra il centro del segnale (vedere figura 12) e la soglia di commutazione inferiore, compresa tolleranza, deve attestarsi a massimo 150 mV sotto il centro del segnale.

AVVERTENZA

In caso di dimensionamento inadeguato delle soglie di commutazione e di isteresi nell'analisi dei segnali, possono verificarsi riconoscimenti errati di bordi aggiuntivi o mancati riconoscimenti di bordi. Ciò può comportare ad es. l'errata determinazione del senso di rotazione, della posizione o della velocità.

Con il contatore è possibile ottenere una risoluzione di 4.096 passi (ad.es. 4 passi per periodo di segnale o 1 passo per quadrante di ogni periodo di segnale).

Il grado di copertura diagnosi (DC) per il riconoscimento difetti del segnale encoder deve essere di minimo 99%. A tale scopo devono essere soddisfatti i requisiti di diagnosi indicati nel paragrafo capitolo 4.2. La diagnosi deve essere eseguita entro il tempo di sicurezza del processo⁶³

4.2 Requisiti di diagnosi e riconoscimento di difetti

Il sistema di analisi collegato a posteriori deve garantire, secondo IEC 61800-5-2 in base alle ipotesi di difetti ivi elencate per l'impiego di motion and position feedback sensors, i seguenti requisiti di diagnosi e riconoscimento di difetti.

In caso di riconoscimento di un difetto nel corso di una delle diagnosi sotto elencate, deve essere attivata una reazione all'errore, che comporta uno stato di sicurezza dell'applicazione.

In caso di difetto è necessario raggiungere uno stato di sicurezza dell'applicazione prima dell'insorgenza di una situazione pericolosa. Di conseguenza la somma del massimo tempo necessario per il riconoscimento di difetti e il tempo per la reazione all'errore è inferiore al tempo di sicurezza del processo⁶³.

Il massimo tempo necessario per il riconoscimento di difetti è la distanza temporale con cui vengono ripetute completamente le misure di diagnosi sotto indicate.

4.2.1 Anomalie dei segnali encoder analogici di seno/coseno

Per il riconoscimento di tutte le variazioni di livello non ammesse nella relazione di seno e coseno si ricorre ai rapporti su cui si basano i segnali di seno/coseno.

Mediante determinazione della grandezza k con il seguente rapporto matematico $k^2 = k_1^2 \times \sin^2 \alpha + k_2^2 \times \cos^2 \alpha$

o con altre procedure matematiche adeguate è possibile rilevare il livello di tensione corrente continua alla base dei segnali di seno/coseno. Il confronto con i relativi limiti massimi e minimi consente il riconoscimento preciso e con immediata reazione di scostamenti non ammessi, indipendentemente dalla posizione angolare momentanea α .

In presenza dei segnali è possibile determinare k sulla base dei seguenti calcoli: $k^2 = (\text{SIN}^+ - \text{SIN}^-)^2 + (\text{COS}^+ - \text{COS}^-)^2$

Questa relazione dei segnali utili può essere rappresentata visivamente con un modello bidimensionale (figura di Lissajous), in cui i segnali utili formano un anello.

Per il segnale k viene ammessa una tolleranza di ± 50% rispetto alla posizione nominale. Uno scostamento maggiore di tale tolleranza rappresenta un superamento dei limiti di lunghezza dei vettori e necessita di una relativa reazione all'errore del sistema di analisi.

Si consiglia di non impostare valori limite eccessivamente ristretti per evitare risoluzioni difettose.

4.2.2 Perdita di accoppiamento meccanico dell'alloggiamento encoder o spostamento dell'accoppiamento meccanico durante lo stato di riposo o di esercizio

Questa ipotesi di difetto può essere esclusa secondo IEC 61 800-5-2 facendo attenzione al corretto montaggio del limitatore di coppia e della flangia fissa / servo flangia (vedere capitolo 5).

4.2.3 Perdita di accoppiamento meccanico dell'albero encoder-albero motore durante lo stato di riposo o di esercizio

Questa ipotesi di difetto può essere esclusa secondo IEC 61 800-5-2 facendo attenzione al corretto montaggio dell'encoder sull'albero motore (vedere capitolo 5).

4.2.4 Stato di riposo del segnale seno/coseno a causa di difetti elettrici

Questa ipotesi di difetto può essere esclusa perché i segnali seno/coseno possono essere rilevati ed elaborati solo in modo analogico e nel design non sono previste strutture di memoria per tensioni analogiche.

⁶³ Tempo di sicurezza del processo: periodo tra il verificarsi di un malfunzionamento pericoloso nel sistema di misura e il momento in cui deve essere conclusa la reazione per impedire che subentri il pericolo.

4.2.5 Danneggiamento, imbrattamento o distacco dell'elemento di misura (disco per codici)

Il danneggiamento o imbrattamento dell'elemento di misura può generare le seguenti situazioni:
con la perdita di dissolvenza dell'emettitore il livello del segnale diventa massimo in entrambi i canali. Ciò può essere riconosciuto conformemente a [capitolo 4.2.1](#).
L'orientamento errato del disco per codici rispetto al tastatore ottico o la presenza di imbrattamento genera livelli del segnale nei canali seno e coseno che possono essere diagnosticati secondo [capitolo 4.2.1](#).

Per il distacco dell'elemento di misura è possibile un'esclusione di difetti secondo EN ISO 13 849-1 e EN ISO 13 849-2 in base al sovradimensionamento meccanico.

4.2.6 Oscillazioni di una o più uscite

Le oscillazioni nelle uscite dei segnali possono essere rilevate nel modo seguente: se le oscillazioni generano livelli di segnali non ammessi in uno o entrambi i canali, è possibile il riconoscimento di difetti secondo [capitolo 4.2.1](#).

In stato di riposo l'oscillazione di un segnale in ingresso, applicando un adeguato discriminatore di fase per la generazione di impulsi di conteggio nel sistema di analisi, agisce come contatore crescente e decrescente di un incremento. Il difetto risultante corrisponde all'angolo di un incremento.

L'oscillazione di entrambi i segnali (seno e coseno) in fase o di un singolo segnale durante il funzionamento del motore genera livelli di segnali non ammessi, riconosciuti tramite misure conformemente a [capitolo 4.2.1](#).

4.2.7 Scambio dei segnali in uscita seno e coseno

Questo difetto può essere escluso perché i segnali di seno e coseno sono rilevati ed elaborati separatamente.

Non esistono multiplexer per questi segnali nell'encoder.

4.2.8 Monitoraggio della tensione di alimentazione encoder emessa dal sistema di analisi

I livelli di segnali non ammessi della tensione di alimentazione encoder sono riconosciuti tramite misure conformemente a [Anomalie dei segnali encoder analogici di seno/coseno](#). In particolare i valori limite inferiori indicati per la lunghezza vettore concorrono al monitoraggio della sottotensione.

Per la limitazione di difetti con cause comuni e per il riconoscimento anticipato di difetti, la tensione di alimentazione dell'encoder deve essere monitorata in relazione al rispetto dei valori limite indicati nei dati tecnici.

4.2.9 Utilizzo del sistema encoder al di fuori degli intervalli di temperatura ammessi

Se non è possibile garantire l'impiego del sistema encoder nell'intervallo di temperatura ammesso, l'operatore del sistema deve adottare misure adeguate per il rispetto dell'intervallo di temperatura specificato.

I difetti risultanti dall'impiego a temperature non ammesse sono riconosciuti con misure conformemente a [capitolo 4.2.1](#).

4.3 Requisiti del collegamento meccanico dell'albero

4.3.1 Encoder con albero cavo

Il collegamento del motore all'encoder con albero cavo deve essere realizzato con presa di forza o con presa di forza e trasmissione geometrica di forza. L'impiego di una chiavetta impedisce la rotazione radiale dell'encoder.

Per alberi motore con diametro 6 mm, 8 mm e 3/8" è tassativamente necessaria una chiavetta. In questo modo viene garantito il sovradimensionamento necessario per escludere il difetto di perdita di collegamento dell'albero.

- ▶ I requisiti per il montaggio della chiavetta sull'albero di trasmissione sono indicati nei disegni quotati, alla fine delle istruzioni per l'uso, nel foglio supplementare linguisticamente neutro. Il materiale dell'albero motore del cliente deve avere una resistenza a trazione pari ad almeno 530 N/mm².

4.3.2 Encoder con flangia fissa ed encoder con servo flangia

Il giunto dell'albero fa parte delle funzioni di sicurezza e deve essere adeguatamente dimensionato e validato dall'utilizzatore. Non rientra tra le condizioni di sicurezza di SICK STEGMANN.

- ▶ Realizzare il collegamento dell'albero tra encoder e sistema motore con un giunto elastico.
- ▶ Utilizzare un giunto adatto in funzione dell'applicazione. I giunti devono essere conformi ai requisiti di IEC 61 80052:2008 (vedere [capitolo 4.2.3](#)).
- ▶ Attenersi ai dati tecnici e alle istruzioni di montaggio del giunto utilizzato.

I seguenti modelli meccanici sono disponibili per il collegamento con trasmissione geometrica di forza (vedere i disegni quotati alla fine delle istruzioni per l'uso (nel foglio supplementare linguisticamente neutro)):

- Albero maschio con chiavetta
- Albero maschio con superficie

5 Montaggio

Questo capitolo descrive la preparazione e il montaggio di DFS60S Pro.

- ▶ Togliere la tensione a tutte le macchine/impianti interessati dal montaggio.
- ▶ Evitare colpi e urti sull'albero che possono causare guasti ai cuscinetti a sfere.
- ▶ Non tirare o comprimere mai l'encoder.

5.1 Materiale di fissaggio

Servono le seguenti viti:

- Per il limitatore di coppia:
 - 4 viti cilindriche M3 secondo DIN ISO 4762 (o viti di tipo analogo a testa piatta)
 - Rondelle

- Per le varianti flangia F, G, H, J
 - 3 viti M3
- Per le varianti flangia 1, D, 4, E
 - 3 viti M4
- Per il montaggio servo flangia
 - Kit accessori servo flangia grande (Art. n. 2029166)
 - 3 viti M4

La classe di resistenza delle viti deve essere minimo 8.8. Scegliere la lunghezza delle viti conformemente alle condizioni di montaggio.

5.2 Preparazione del montaggio

- ▶ Fare attenzione affinché i pezzi applicati siano privi di lubrificanti e sporcizia.
- ▶ Fare attenzione ai danneggiamenti!
- ▶ Per varianti con limitatore di coppia, il collegamento con l'albero deve essere rigido e non elastico (come ad es. tramite giunti a soffietto)

5.2.1 Avvertenze generali

Collegare DFS60S Pro con sicurezza antirotazione alla flangia dal lato cliente.

Tutte le dimensioni e le tolleranze indicate nei disegni tecnici e la descrizione di montaggio devono essere rispettate.

Quanto più è preciso il centraggio di DFS60S Pro, tanto più sono ridotti gli spostamenti angolari e dell'albero durante il montaggio con conseguente minore carico sui cuscinetti di DFS60S Pro.

Tutti i collegamenti a vite devono essere fissati contro l'allentamento con sigillante fluido per viti (ad esempio LOCTITE 243).

INDICAZIONE

Le rondelle elastiche e i dischi dentati non sono sufficienti come frenafilotti.

- ▶ Tutte le superfici di montaggio devono presentare una pressione delle superfici limite > 200 N/mm².
- ▶ Per varianti con limitatore di coppia, il limitatore di coppia deve poggiare in piano e con l'intera superficie sulla superficie di montaggio.
- ▶ Nessuna delle viti di fissaggio dovrebbe presentare una profondità di avvitamento inferiore a 5 passi di filettatura.

Per varianti con limitatore di coppia, la chiave dinamometrica non può essere applicata verticalmente sulla vite. Nella tolleranza della coppia di serraggio è compresa una posizione angolare fino a 20°. Il frequente allentamento o fissaggio della vite con variazione di angolazione può causare il danneggiamento della vite (vedere [capitolo 5.2.2](#) und [capitolo 5.2.3](#))

5.2.2 Montaggio di encoder con albero cavo con limitatore di coppia

- ▶ Se necessario, montare le chiavette in dotazione (1) sull'albero motore dal lato utente (2) (vedere [capitolo 4.3.1](#)).
- ▶ Bloccare l'albero motore (2) dal lato cliente.
- ▶ Applicare sigillante per viti (vedere [capitolo 5.2.1](#)) sul filetto dell'anello di bloccaggio (3) o sulla vite Torx T20 (4) in dotazione.
- ▶ Introdurre la vite Torx T20 (4) nell'anello di bloccaggio (3) e premontarla senza stringerla.
- ▶ Infilare l'encoder sull'albero motore (2) dal lato cliente orientato secondo la chiavetta (1), tenendo conto della distanza del limitatore di coppia (5) dalla superficie di montaggio (6) in funzione della lunghezza della vite (7).
- ▶ Premontare le viti (7) con le rondelle (8) applicando sigillante per viti sul rispettivo filetto (vedere [capitolo 5.2.1](#)).
- ▶ Avvitare ulteriormente le viti (7) fino all'inserimento completo dell'encoder e al posizionamento del limitatore di coppia (5) sulla superficie di montaggio (6).
- ▶ Stringere le viti (7), coppia di serraggio: 1,2 ± 0,1 Nm.
- ▶ Stringere la vite Torx T20 (4), coppia di serraggio: 3,5 ± 0,1 Nm.

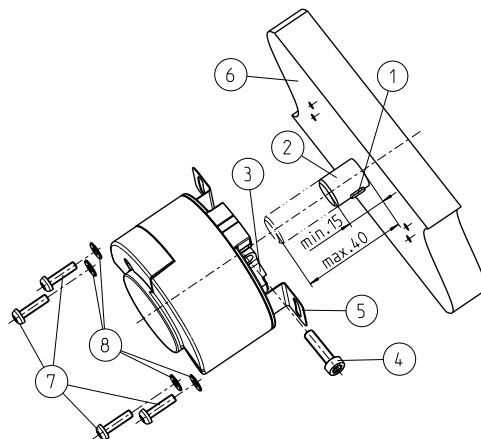


Figura 1: Montaggio di encoder con albero cavo cieco

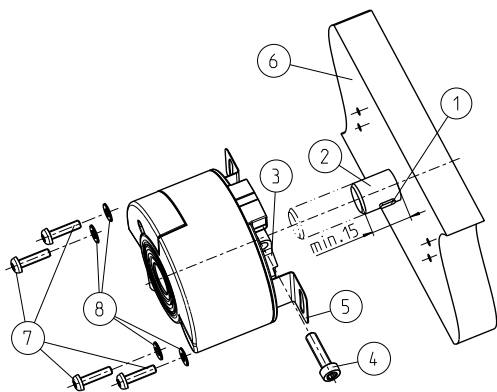


Figura 2: Montaggio di encoder con albero cavo passante

5.2.3 Montaggio di encoder con albero cavo con limitatore di coppia unilaterale, lungo

- ▶ Se necessario, montare le chiavette in dotazione (1) sull'albero motore dal lato utente (2) (vedere capitolo 4.3.1).
- ▶ Bloccare l'albero motore (2) dal lato cliente.
- ▶ Applicare sigillante per viti (vedere capitolo 5.2.1) sul filetto dell'anello di bloccaggio (3) o sulla vite Torx T20 (4) in dotazione.
- ▶ Introdurre la vite Torx T20 (4) nell'anello di bloccaggio (3) e premontarla senza stringerla.
- ▶ Infilare l'encoder sull'albero motore (2) dal lato cliente orientato secondo la chiavetta (1) in modo che il limitatore di coppia lungo (5) sia posizionato sulla superficie di montaggio (6).
- ▶ Fissare il limitatore di coppia lungo (5) con almeno una vite M4 (7) e una rondella (8), applicando sigillante per viti sul rispettivo filetto (vedere capitolo 5.2.1).
- ▶ Stringere la vite (7), coppia di serraggio: $1,2 \pm 0,1$ Nm.
- ▶ Stringere la vite Torx T20 (4) sull'anello di bloccaggio (3), coppia di serraggio: $3,5 \pm 0,1$ Nm.

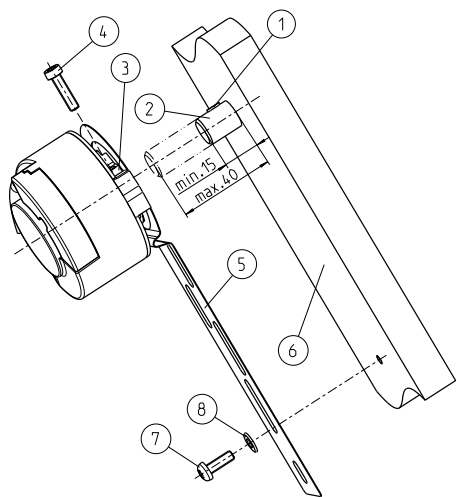


Figura 3: Montaggio di encoder con albero cavo cieco con limitatore di coppia unilaterale, lungo

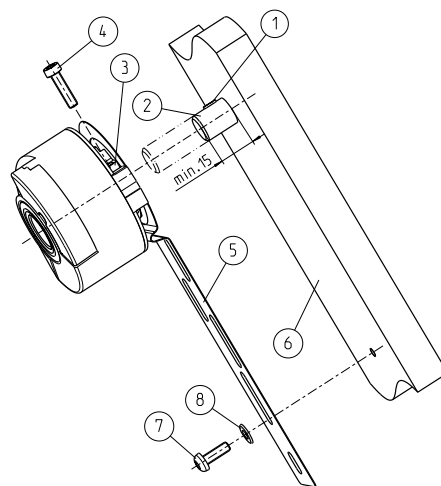


Figura 4: Montaggio di encoder con albero cavo passante con limitatore di coppia unilaterale, lungo

5.2.4 Montaggio di encoder con albero maschio tramite fori filettati lato flangia

- ▶ Infilare l'encoder nell'inserto a centraggio/morsetto (1).
- ▶ Premontare le viti (2) applicando sigillante per viti sui rispettivi filettati (vedere capitolo 5.2.1).
- ▶ Stringere le viti (2), coppia di serraggio: $1,2 \pm 0,1$ Nm.
- ▶ Realizzare il collegamento dell'albero tra encoder e albero motore con un collegamento elastico (vedere capitolo 4.3.2).

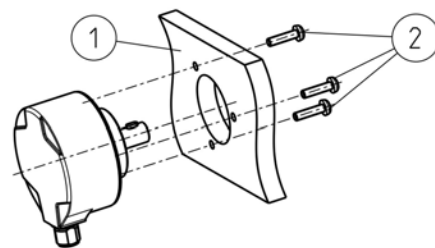


Figura 5: Montaggio di flangia fissa tramite fori filettati lato flangia

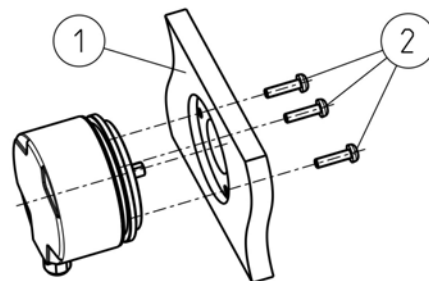


Figura 6: Montaggio di servo flangia tramite fori filettati lato flangia

5.2.5 Montaggio di encoder con albero maschio con servo flangia tramite servomorsetti

- ▶ Premontare i servomorsetti (1) con le viti (2) applicando sigillante per viti sul rispettivo filetto (vedere capitolo 5.2.1).
- ▶ Orientare i servomorsetti (1) in modo che l'encoder possa essere infilato nell'inserto a centraggio/morsetto (3).
- ▶ Infilare l'encoder nell'inserto a morsetto/centraccio (3).
- ▶ Inserire i servomorsetti (1) ruotando la servofessura, facendo attenzione alla massima copertura e fissarli stringendo le viti (2).
- ▶ Stringere le viti (2), coppia di serraggio: $1,2 \pm 0,1$ Nm.
- ▶ Realizzare il collegamento dell'albero tra encoder e albero motore con un collegamento elastico (vedere capitolo 4.3.2).

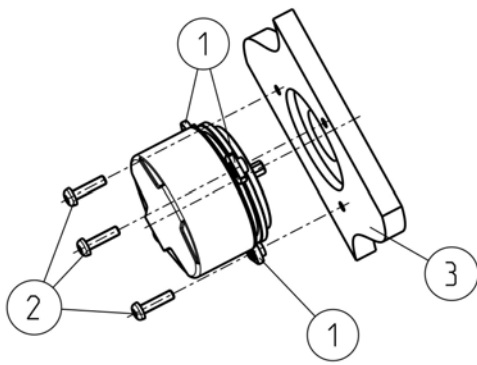


Figura 7: Montaggio di servo flangia con servomorsetti

5.2.6 Montaggio di encoder con albero maschio con servo flangia tramite servomorsetti a semiguscio

- ▶ Infilare l'encoder nell'inserto a centraggio/morsetto (1).
- ▶ Premontare i servomorsetti a semiguscio (2) con le viti (3) applicando sigillante per viti sul rispettivo filetto (vedere capitolo 5.2.1).
- ▶ Inserire i servomorsetti a semiguscio (2) ruotando la servocava, facendo attenzione alla massima copertura e fissarli stringendo le viti (3).
- ▶ Stringere le viti (3), coppia di serraggio: $1,2 \pm 0,1$ Nm.
- ▶ Realizzare il collegamento dell'albero tra encoder e albero motore con un collegamento elastico (vedere capitolo 4.3.2).

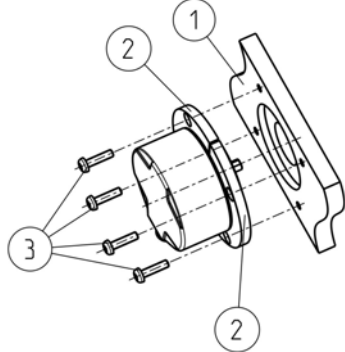


Figura 8: Montaggio con servomorsetti a semiguscio

6 Installazione elettrica

⚠ AVVERTENZA

Togliere la tensione a tutte le macchine/impianti/veicoli interessati dall'installazione.

- ▶ Per il collegamento dell'encoder DFS60S Pro attenersi alle istruzioni per l'uso del sistema di analisi di livello superiore.
- ▶ Fare attenzione a una corretta connessione con schermatura.
- ▶ Collegare la custodia o lo schermo a terra o a massa. A tale scopo applicare abbondante tessuto schermante per cavo.
- ▶ Utilizzare solo cavi con fili schermati e attorcigliati a coppie. Tutti i fili di cavi dei segnali/segnali di interfaccia devono essere attorcigliati a coppie con i rispettivi segnali complementari.
- ▶ Mettere in sicurezza il limitatore di coppia contro qualsiasi eventuale carico dei cavi di collegamento. Fare attenzione ai minimi raggi di curvatura possibili nei cavi di collegamento (raggio di curvatura ammesso per encoder con uscita cavo: min. $7,5 \times$ diametro esterno cavo).
- ▶ Utilizzare un cavo adatto in relazione all'applicazione e alle condizioni di impiego.
- ▶ Sugeriamo l'utilizzo di cavi accessori SICK (vedere la relativa scheda tecnica).
- ▶ Alimentare l'encoder con la tensione di alimentazione generata dai sistemi PELV (EN 50 178) (grado di impurità 2).
- ▶ La corrente dell'alimentatore che alimenta l'encoder deve essere limitata esternamente a max. 1 A, sia attraverso l'alimentatore sia tramite un fusibile.
- ▶ Analisi differenziale dei segnali dell'encoder.
- ▶ Chiudere in modo differenziale i segnali encoder utilizzati e non utilizzati, ovvero inserire tra il segnale e il segnale complementare una resistenza di terminazione $\geq 120 \Omega$.
- ▶ Con encoder con uscita connettore non inoltrare i segnali non utilizzati. In questo caso non è necessaria la chiusura dei segnali.

6.1 Panoramica dei collegamenti

DFS60S Pro viene fornito con i seguenti collegamenti:

- connettore maschio M12, 8 pin
- connettore maschio M23, 12 pin
- estremità cavo aperte

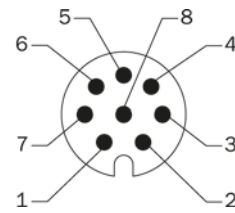


Figura 9: collegamento M12, 8 pin

Occupazione pin collegamento M12, 8 pin

Pin M12, 8 pin	Segnale	Significato
1	COS-	Cavo di segnalazione
2	COS+	Cavo di segnalazione
3	SIN-	Cavo di segnalazione
4	SIN+	Cavo di segnalazione
5	Z ⁻	Cavo del segnale (non per modalità d'esercizio di sicurezza!)
6	Z	Cavo del segnale (non per modalità d'esercizio di sicurezza!)
7	GND	collegamento a massa
8	+U _s	Tensione di alimentazione (senza potenziale verso custodia)
Schermo	-	Collegato con alloggiamento encoder

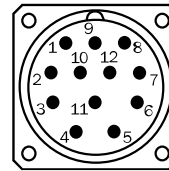


Figura 10: Collegamento M23, 12 pin

Occupazione pin collegamento M23, 12 pin

Pin M23, 12 pin	Segnale	Significato
6	COS-	Cavo di segnalazione
5	COS+	Cavo di segnalazione
1	SIN-	Cavo di segnalazione
8	SIN+	Cavo di segnalazione
4	Z ⁻	Cavo del segnale (non per modalità d'esercizio di sicurezza!)
3	Z	Cavo del segnale (non per modalità d'esercizio di sicurezza!)
10	GND	collegamento a massa
12	+U _s	Tensione di alimentazione (senza potenziale verso custodia)
2, 7, 9, 11	-	Non assegnato
Schermo	-	Collegato con alloggiamento encoder

Collegamento con estremità cavo aperte

Sezione conduttore:
 $8 \times 0,15 \text{ mm}^2 + 1,5 \text{ mm}^2$ schermo

Informazioni cavo

Lunghezza del cavo con frequenza di uscita massima in funzione della tensione di alimentazione:

Informazioni cavo

Tipo di collegamento	+U _s	Lunghezza del cavo max. ⁶³
M12 M23	4,5 ... 5,0 V	50 m
	5,0 ... 7,0 V	100 m
	7,0 ... 30 V	150 m
Attacco per cavo	4,5 ... 5,0 V	50 m - (4 x lunghezza del cavo dell'encoder)
	5,0 ... 7,0 V	100 m - (4 x lunghezza del cavo dell'encoder)
	7,0 ... 30 V	150 m - (4 x lunghezza del cavo dell'encoder)

Occupazione cavo collegamento con estremità cavo aperte

Estremità cavo	Segnale	Significato
Marrone	COS-	Cavo di segnalazione
Bianco	COS+	Cavo di segnalazione

⁶³ Sono state considerate le sezioni cavi seguenti: cavo dati $4 \times 2 \times 0,25 \text{ mm}^2 + 2 \times 0,5 \text{ mm}^2 + 1 \times 0,14 \text{ mm}^2$ con schermatura (per US, GND $2 \times 0,5 \text{ mm}^2$)

Estremità cavo	Segnale	Significato
Nero	SIN-	Cavo di segnalazione
Rosa	SIN+	Cavo di segnalazione
Giallo	Z ⁻	Cavo del segnale (non per modalità d'esercizio di sicurezza!)
Viola	Z	Cavo del segnale (non per modalità d'esercizio di sicurezza!)
Blu	GND	collegamento a massa
Rosso	+U _s	Tensione di alimentazione (senza potenziale verso custodia)
Schermo	-	Collegato con alloggiamento encoder

6.2 Segnali dell'encoder

DFS60S Pro è dotato dei seguenti segnali:

- Tensione di alimentazione +US dell'encoder: l'intervallo della tensione di esercizio misurata nell'encoder è compreso tra 4,5 V e 32 V.
- Collegamento a massa GND dell'encoder: separazione galvanica dalla custodia. La tensione riferita a GND è +US.
- Canale dei dati di processo SIN+: SIN+ è un segnale seno di 0,5 V_{pp} con un offset statico di 2,5 V.
- Canale dei dati di processo SIN-: SIN- è un segnale seno di 0,5 V_{pp} con un offset statico di 2,5 V. SIN- è complementare del segnale SIN+.
- Canale dei dati di processo COS+: COS+ è un segnale coseno di 0,5 V_{pp} con un offset statico di 2,5 V. Il segnale COS+ è spostato di fase di 90° rispetto al SIN+.
- Canale dei dati di processo COS-: COS- è un segnale coseno di 0,5 V_{pp} con un offset statico di 2,5 V. SIN- è complementare del segnale COS+.
- Impulso zero Z: Z indica la posizione zero dell'encoder come segnale digitale differenziale con una larghezza elettrica di 90° (el.) e un livello di 1,75 V (Low) e 2,9 V (High).

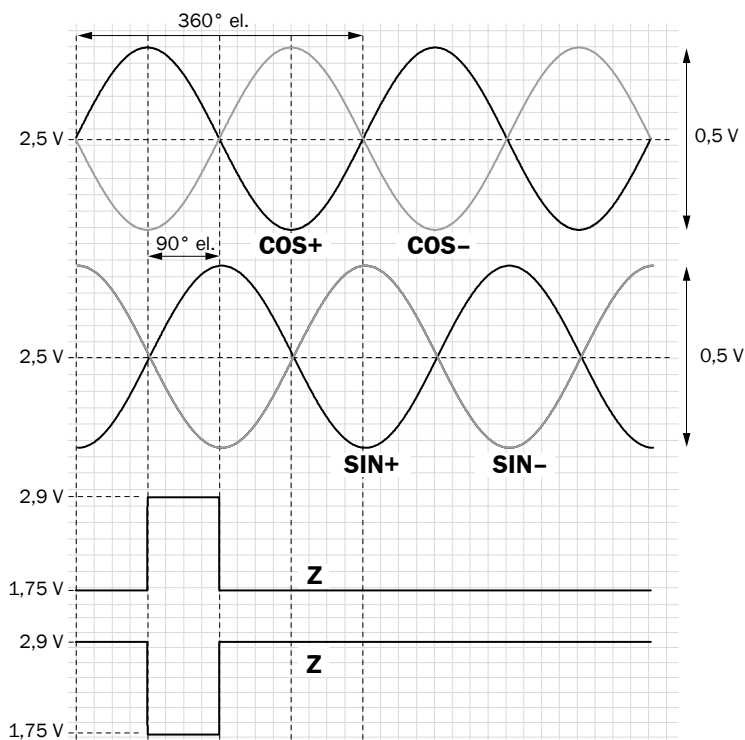


Figura 11: Segnale dell'encoder prima della formazione differenziale con carico 120 Ω, diagramma di segnale con rotazione dell'albero in senso orario rivolto in direzione dell'albero

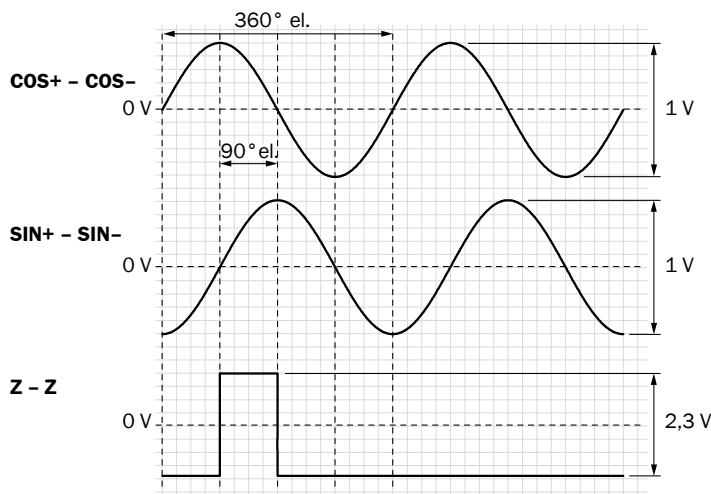


Figura 12: Segnale dell'encoder dopo la formazione differenziale con carico 120 Ω, diagramma di segnale con rotazione dell'albero in senso orario rivolto in direzione dell'albero

7 Messa in servizio

INDICAZIONE

Messa in servizio non consentita senza il controllo da parte di personale di sicurezza qualificato!

Prima di mettere in funzione per la prima volta una macchina o un impianto, in cui è integrato l'encoder, devono essere controllati e ritenuti idonei da personale di sicurezza qualificato. Osservare le indicazioni sull'argomento in capitolo 2.

- ▶ Tenere conto del tempo di inizializzazione dopo l'accensione. Durante questo periodo l'encoder non emette segnali validi.
- ▶ Controllare se tutte le funzioni di sicurezza sono efficaci a tutte le velocità rilevanti come pianificato.
- ▶ Controllare se la temperatura massima che si verifica durante il funzionamento dell'encoder nel punto di misura temperatura di esercizio dell'encoder (vedere [Disegni quotati](#)) si trova nell'intervallo delle temperature d'esercizio indicate nei dati tecnici.
- ▶ Se la temperatura nel punto di misura della temperatura di esercizio è superiore a 70 °C:
 - applicare il pittogramma "Attenzione! Superfici calde" secondo IEC 60 4175041 ben visibile sull'alloggiamento dell'encoder.
 - Il significato del pittogramma deve essere spiegato nelle istruzioni per l'uso della macchina in cui è montato l'encoder.

7.1 Verifiche

Per il funzionamento non sono richiesti ulteriori misure di collaudo.

8 Manutenzione

- ▶ DFS60S Pro è esente da manutenzione. In caso di difetti non sono possibili riparazioni. In caso di reclami, contattateci.
- ▶ Fare attenzione al TM. L'encoder di sicurezza DFS60S Pro ha un TM massimo, dopo il quale deve essere assolutamente messo fuori uso. Bisogna quindi osservare, oltre alla durata di vita T_M, anche la durata di conservazione. Il limite che viene raggiunto per primo, a seconda dell'applicazione, determina il momento in cui è necessario eseguire la messa fuori servizio.
- ▶ L'anno di costruzione dell'encoder è indicato sull'etichetta del dispositivo o dell'imballaggio come codice a quattro numeri (aass). Le prime due cifre aa indicano l'anno (senza migliaia e centinaia), le ultime due ss si riferiscono alla settimana del processo di produzione.

9 Messa fuori servizio

9.1 Tutela dell'ambiente

L'encoder di sicurezza è concepito in modo da ridurre il più possibile l'impatto ambientale. Esso consuma soltanto un minimo di energia e di risorse.

- ▶ Rispettare l'ambiente anche sul posto di lavoro. Osservare pertanto le seguenti informazioni sullo smaltimento.

9.2 Smaltimento

- ▶ Smaltire sempre i dispositivi inutilizzati o non riparabili secondo le disposizioni di smaltimento in vigore, specifiche per ogni paese.

INDICAZIONE

Siamo a vostra disposizione per lo smaltimento del dispositivo. Contattateci.

10 Dati tecnici

Scheda tecnica DFS60S Pro

Prestazione	
Numero dei periodi seno/coseno per rotazione	1.024

Prestazione	
Passo di misurazione (non di sicurezza)	0,3 secondi angolari Con interpolazione 12 bit
Non linearità integrale	Tip. ± 45 secondi angolari ⁶⁴
Non linearità differenziale	± 7 secondi angolari
Segnale di riferimento, numero	1
Segnale di riferimento, posizione	90°, elettrico, logicamente connesso con seno/coseno
Dati meccanici	
Peso	
Flangia fissa Servo flangia	ca. 0,30 kg ⁶⁵
Foro passante Foro cieco	ca. 0,30 kg ⁶⁵
Coppia di avviamento a 20 °C	
Flangia fissa Servo flangia	≤ 0,5 Ncm
Foro passante Foro cieco	≤ 0,8 Ncm
Coppia di esercizio a 20 °C	
Flangia fissa Servo flangia	≤ 0,3 Ncm
Foro passante Foro cieco	≤ 0,6 Ncm
Accelerazione angolare max.	≤ 5 × 10 ⁵ rad/s ²
Carico ammesso per l'albero (radiale/ assiale)	80 N/40 N
Movimento ondulatorio ammesso (albero cavo)	-
Statico (radiale/assiale)	± 0,3 mm/± 0,5 mm
Dinamico (radiale/assiale)	± 0,05 mm/± 0,1 mm
Velocità di esercizio max. ⁶⁶	
Flangia fissa Servo flangia	9.000 min ⁻¹
Foro passante Foro cieco	6.000 min ⁻¹
Momento d'inerzia del rotore	
Flangia fissa Servo flangia	8 gcm ²
Foro passante Foro cieco	56 gcm ²
Durata di conservazione ⁶⁷	3,6 × 10 ⁹ rotazioni ⁶⁸
Dati elettrici	
Interfacce elettriche	4,5 V ... 32 V, sin/cos 1,0 V _{SS} (differenziale)
Frequenza di aggiornamento dell'uscita	≤ 153,6 kHz
Tempo di inizializzazione dopo accensione	50 ms ⁶⁹
Resistenza al carico	≤ 120 Ω
Consumo energetico senza carico	≤ 0,7 W
Classe di protezione secondo DIN EN 61 140	III
Grado di imbrattamento	2
Protezione all'inversione della polarità	Sì
Resistenza al corto circuito delle uscite	Sì ⁷⁰
Dati ambientali	
EMC	Secondo EN 61 000-6-2, EN 61 000-6-3 IEC 61 326-3-1
Grado di protezione secondo IEC 60 529	IP 65 ⁷¹
Umidità relativa dell'aria ammessa ⁷²	90 %
Intervallo temperatura d'esercizio ⁷³	
M12, M23	-30 ... +95 °C
Uscita del cavo	-30 ... +85 °C

⁶⁴ Riferiti a limitatore di coppia allentato.
⁶⁵ Riferiti all'encoder con uscita connettore.
⁶⁶ Considerare un auto-riscaldamento di ca. 3,0 K per 1.000 min⁻¹ per quanto riguarda il campo di temperatura di esercizio ammesso.
⁶⁷ La durata di vita può essere limitata, a seconda dell'applicazione, anche dalla durata di conservazione.
⁶⁸ Calcolate per max. velocità e temperatura.
⁶⁹ Trascorso questo tempo possono essere letti segnali validi.
⁷⁰ Corto circuito verso un altro canale o GND ammesso per max. 30 s. Per US cortocircuito 12 V supplementare verso US ammesso per max. 30 s.
⁷¹ Con uscita connettore: il controconnettore deve essere inserito e avere un grado di protezione minimo IP 65.
⁷² Condensa del campionamento ottico non ammessa.
⁷³ Al punto di misura della temperatura di esercizio.

Prestazione	
Range della temperatura di stoccaggio (senza imballo)	-30 ... +90 °C
Altezza di esercizio	Max. 2.000 m s.l.m. N. N. (80 kPa)
Resistenza agli urti secondo EN 60 068-2-27 ⁷⁴	100 g/6 ms ⁷⁵
Resistenza alle vibrazioni secondo EN 60 068-26) ⁷⁴	
Uscita del cavo	30 g 10 ... 1.000 Hz
M12 incl. controconnettore	30 g 10 ... 1.000 Hz
M23 incl. controconnettore	10 g 10 ... 1.000 Hz
Parametri di sicurezza	
SIL ⁷⁶	SIL2 (IEC 61 508), SILCL2 (EN 62 061)
Categoria	3 (EN ISO 13 849)
Velocità di test	non richiesta
Velocità di richiesta massima	Costante (segnali analogici)
PL ⁷⁷	PL d (EN ISO 13 849)
PFH ₉ ⁷⁸ a temperatura d'esercizio 95 °C (Probabilità media di un malfunzionamento pericoloso all'ora)	1,7 × 10 ⁻⁸
T _M (Durata di vita) ⁶⁷	20 anni (EN ISO 13 849)
Passo di misurazione di sicurezza	0,09° analisi quadratura
Precisione orientata alla sicurezza	± 0,09°

11 Accessori

codici articolo degli accessori

Articolo	Cod. art.
BEF-WK-SF servomorsetti, grandi (3 pz.)	2029166
BEF-WK-SF servomorsetti, semigusci (2 pz.)	2029165
BEF-DS02DFS/VFS Limitatore di coppia, lungo	Su richiesta ⁶⁸

Ulteriori accessori sono riportati nell'informazione di prodotto in www.sick.com. Gli accessori devono essere presi in considerazione dall'utilizzatore del prodotto per la costruzione dell'intera macchina nell'ambito della realizzazione delle relative funzioni di sicurezza. All'occorrenza devono essere attestate le esclusioni di difetti necessarie.

12 Appendice

12.1 Dotazione di fornitura

- Encoder DFS60S Pro secondo codice modello
- Chiavetta secondo DIN 6885-A (per variante con albero cavo)
- Vite Torx T20 per anello di bloccaggio (per variante con albero cavo)
- Indicazioni di sicurezza generali
- Istruzioni per l'uso

12.2 Conformità

L'encoder di sicurezza DFS60S Pro è stato prodotto conformemente alle seguenti direttive:

- Direttiva Macchine 2006/42/EG
- Direttiva EMC 2004/108/CE

La versione integrale della dichiarazione di conformità UE è disponibile in Internet alla homepage di SICK: www.sick.com

INDICAZIONE


Il certificato relativo a questo prodotto si riferisce sia al prodotto stesso sia ai relativi accessori.

IMPORTANTE

Ulteriori e maggiori informazioni sulla dichiarazione di conformità si trovano alla fine delle istruzioni per l'uso (nel foglio supplementare linguisticamente neutro) e in www.sick.com.

⁷⁴ Controllata in esercizio con monitoraggio lunghezza vettori.
⁷⁵ Numero di urti in ogni asse di prova, sia positivo sia negativo: 3.
⁷⁶ Per informazioni dettagliate sulla progettazione in sicurezza della propria macchina / dell'impianto contattare la filiale SICK di competenza.
⁷⁷ Per informazioni dettagliate sulla progettazione in sicurezza della propria macchina / dell'impianto contattare la filiale SICK di competenza.
⁷⁸ I valori indicati si riferiscono a un grado di copertura diagnostica del 99%, raggiungibile con il sistema di azionamento esterno.
⁶⁷ La durata di vita può essere limitata, a seconda dell'applicazione, anche dalla durata di conservazione.
⁶⁸ Il limitatore di coppia viene fornito montato di fabbrica. Non è consentita la sostituzione del limitatore di coppia da parte dell'utente.

13 Disegni quotati

 **IMPORTANTE**
I disegni quotati si trovano alla fine delle istruzioni per l'uso (nel foglio supplementare linguisticamente neutro).

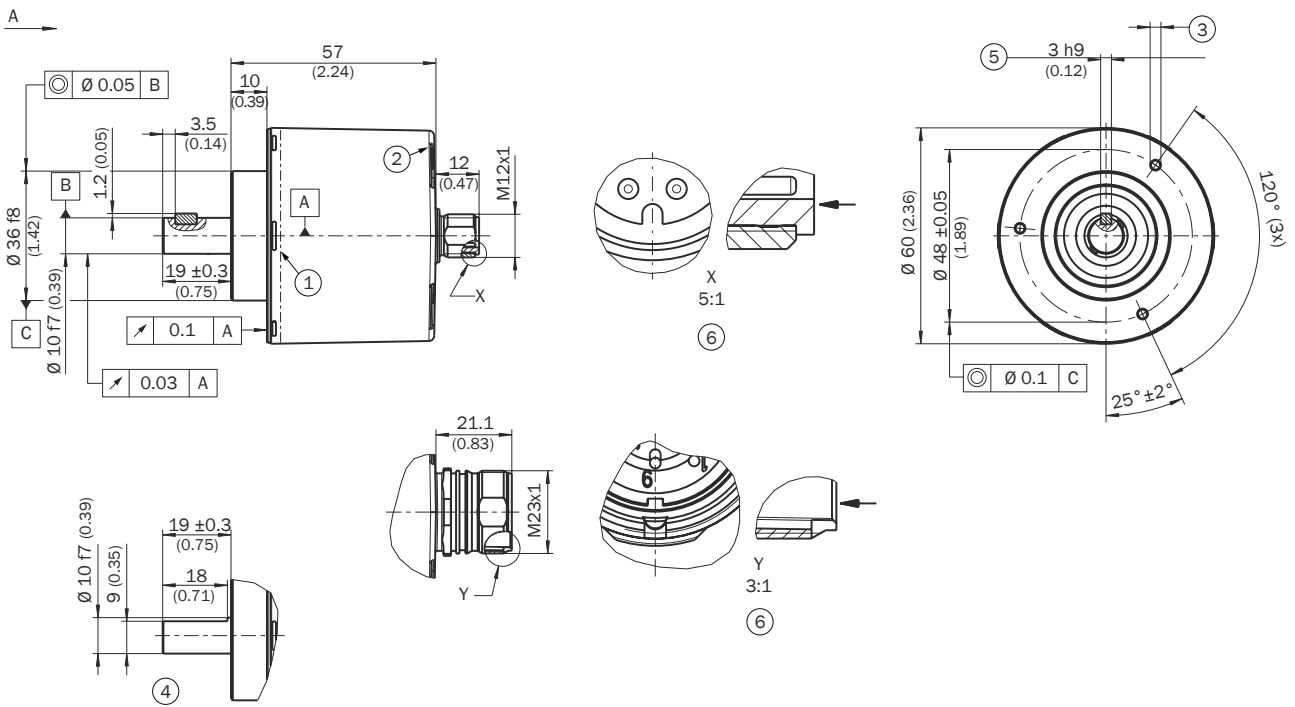


Figure 2: Solid shaft, face mount flange, male connector connection, axial

- ① Operating temperature measuring point (freely selectable, around the housing surface area in each case, approx. 3 mm away from flange)
- ② Measuring point vibration (respectively at the housing face. approx. 3 mm away from the cover edge)
- ③ M3 / M4 (3x) (6 mm deep)
- ④ Shaft with flat
- ⑤ Feather key DIN 6885-A 3x3x6
- ⑥ Connector orientation

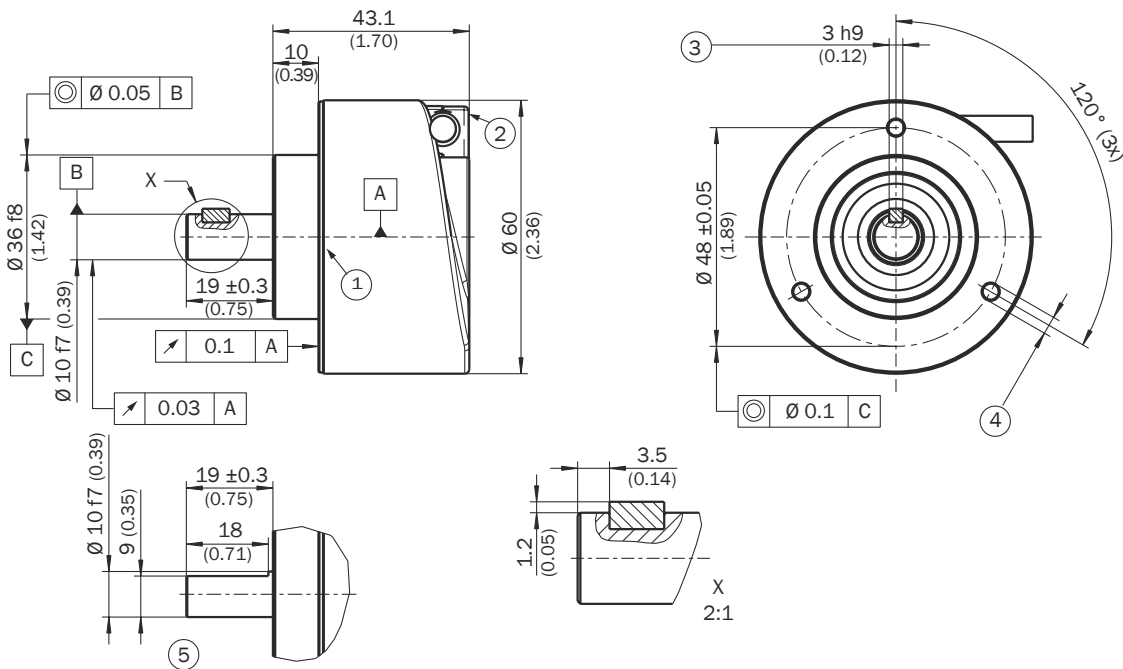


Figure 3: Solid shaft, face mount flange, cable connection

- ① Operating temperature measuring point (freely selectable, around the housing surface area in each case, approx. 3 mm away from flange)
- ② Measuring point vibration (respectively at the housing face. approx. 3 mm away from the cover edge)
- ③ Feather key DIN 6885-A 3x3x6
- ④ M3 / M4 (3x) (6 mm deep)
- ⑤ Shaft with flat

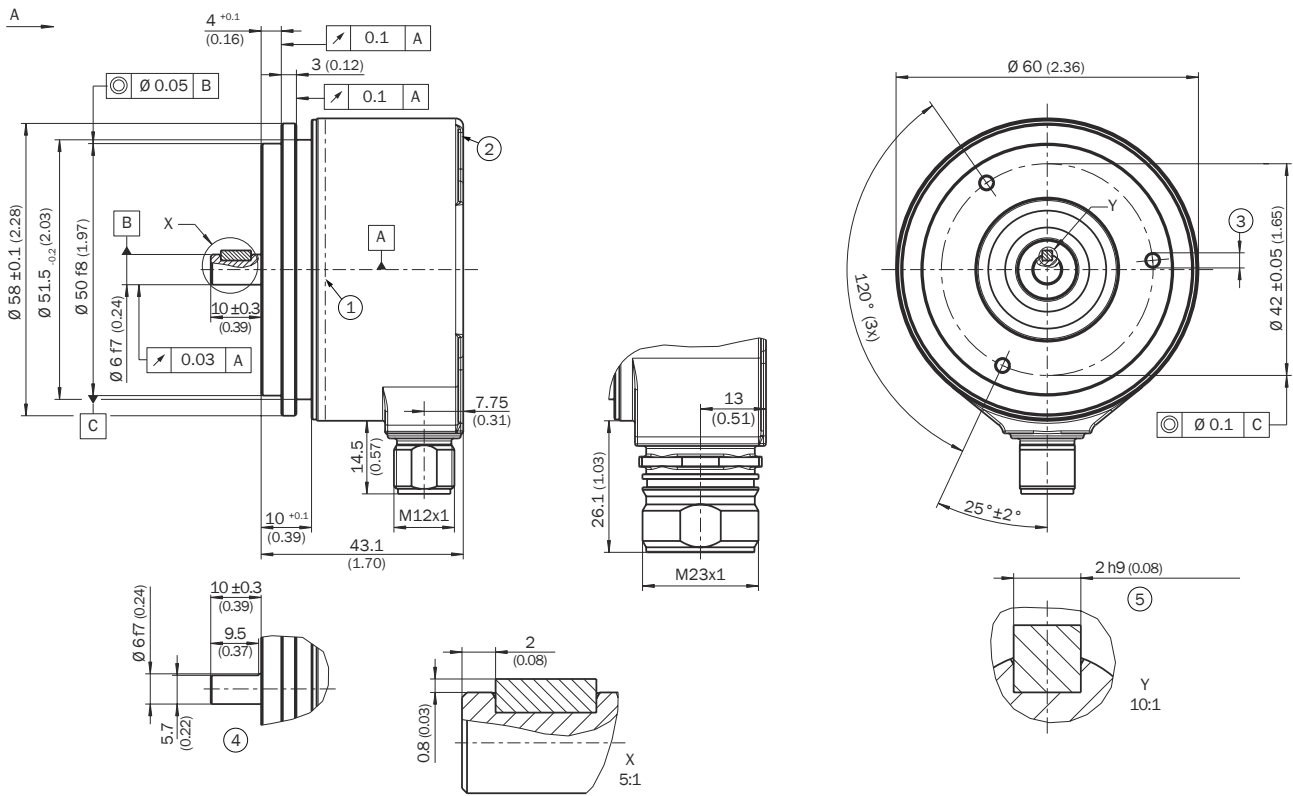


Figure 4: Solid shaft, servo flange, male connector connection, radial

- ① Operating temperature measuring point (freely selectable, around the housing surface area in each case, approx. 3 mm away from flange)
- ② Measuring point vibration (respectively at the housing face. approx. 3 mm away from the cover edge)
- ③ M3 / M4 (3x) (6 mm deep)
- ④ Shaft with flat
- ⑤ Feather key DIN 6885-A 2x2x6

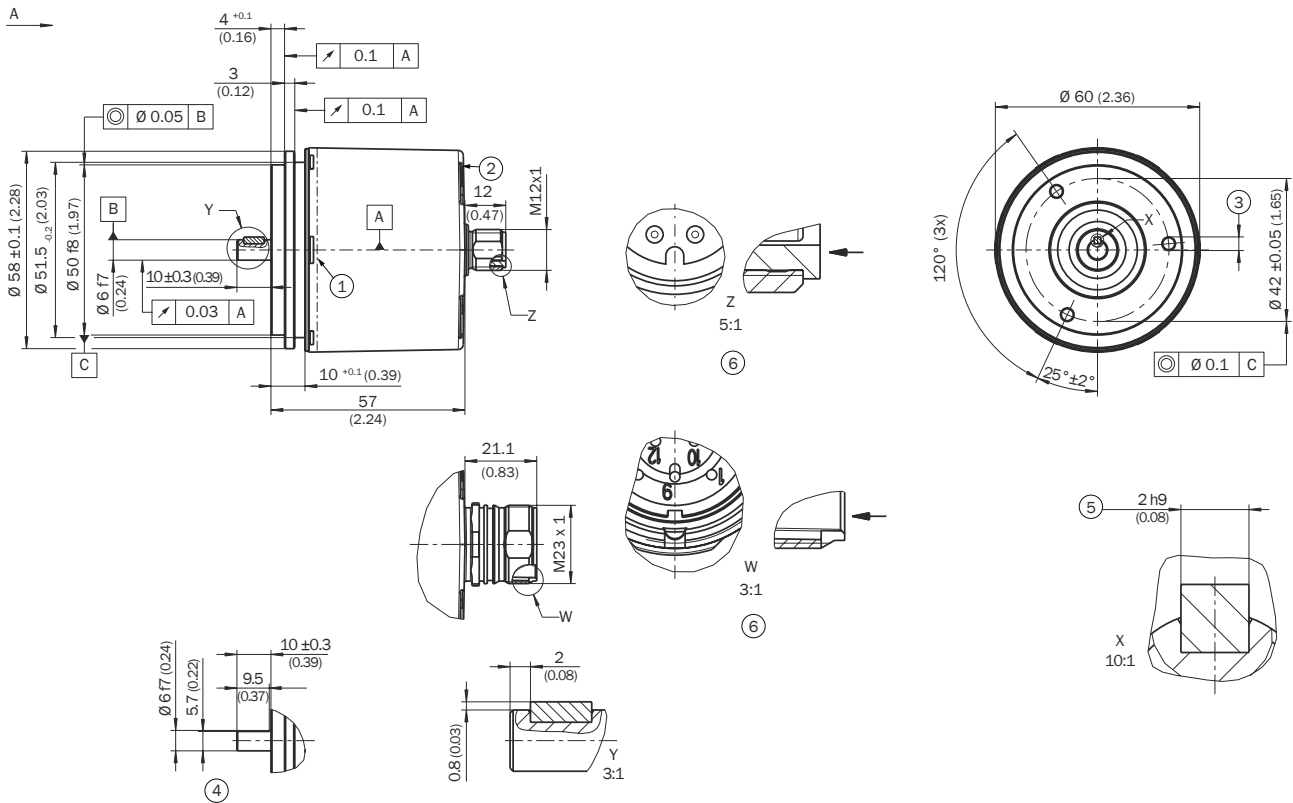


Figure 5: Solid shaft, servo flange, male connector connection, axial

- ① Operating temperature measuring point (freely selectable, around the housing surface area in each case, approx. 3 mm away from flange)
- ② Measuring point vibration (respectively at the housing face. approx. 3 mm away from the cover edge)
- ③ M3 / M4 (3x) (6 mm deep)

- ④ Shaft with flat
- ⑤ Feather key DIN 6885-A 2x2x6
- ⑥ Connector orientation

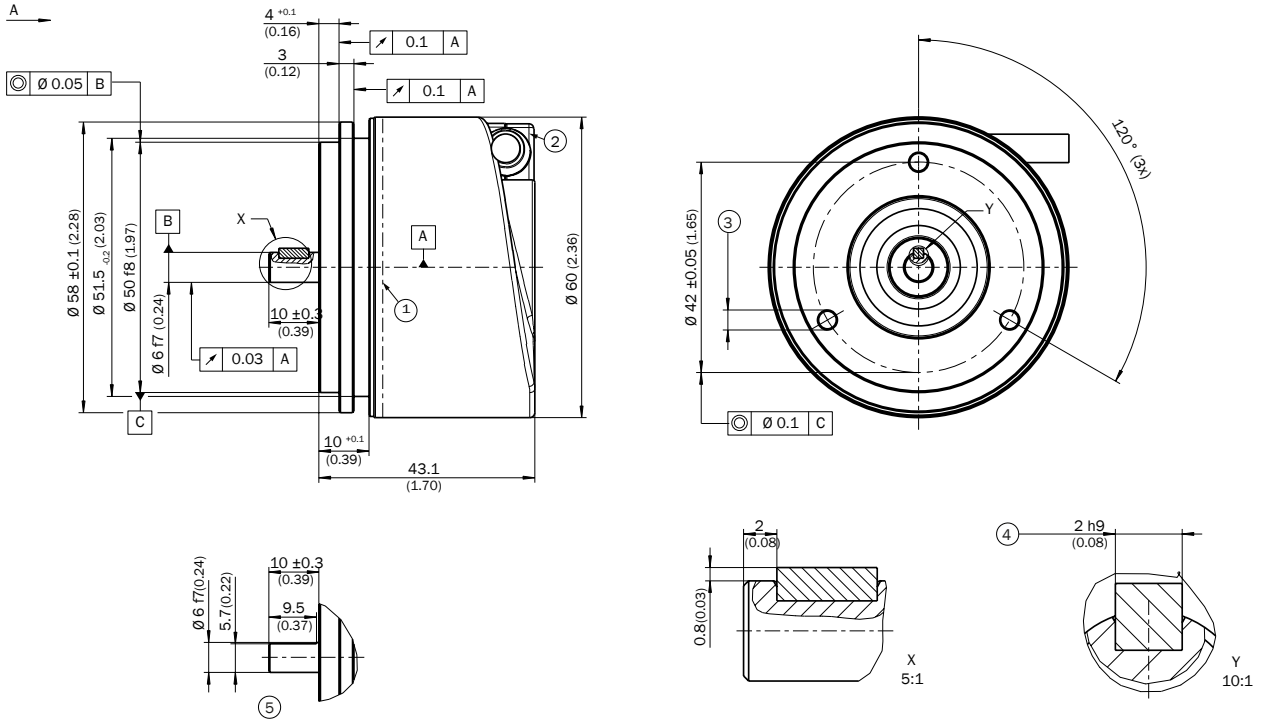


Figure 6: Solid shaft, servo flange, cable connection

- ① Operating temperature measuring point (freely selectable, around the housing surface area in each case, approx. 3 mm away from flange)
- ② Measuring point vibration (respectively at the housing face. approx. 3 mm away from the cover edge)
- ③ M3 / M4 (3x) (6 mm deep)
- ④ Feather key DIN 6885-A 2x2x6
- ⑤ Shaft with flat

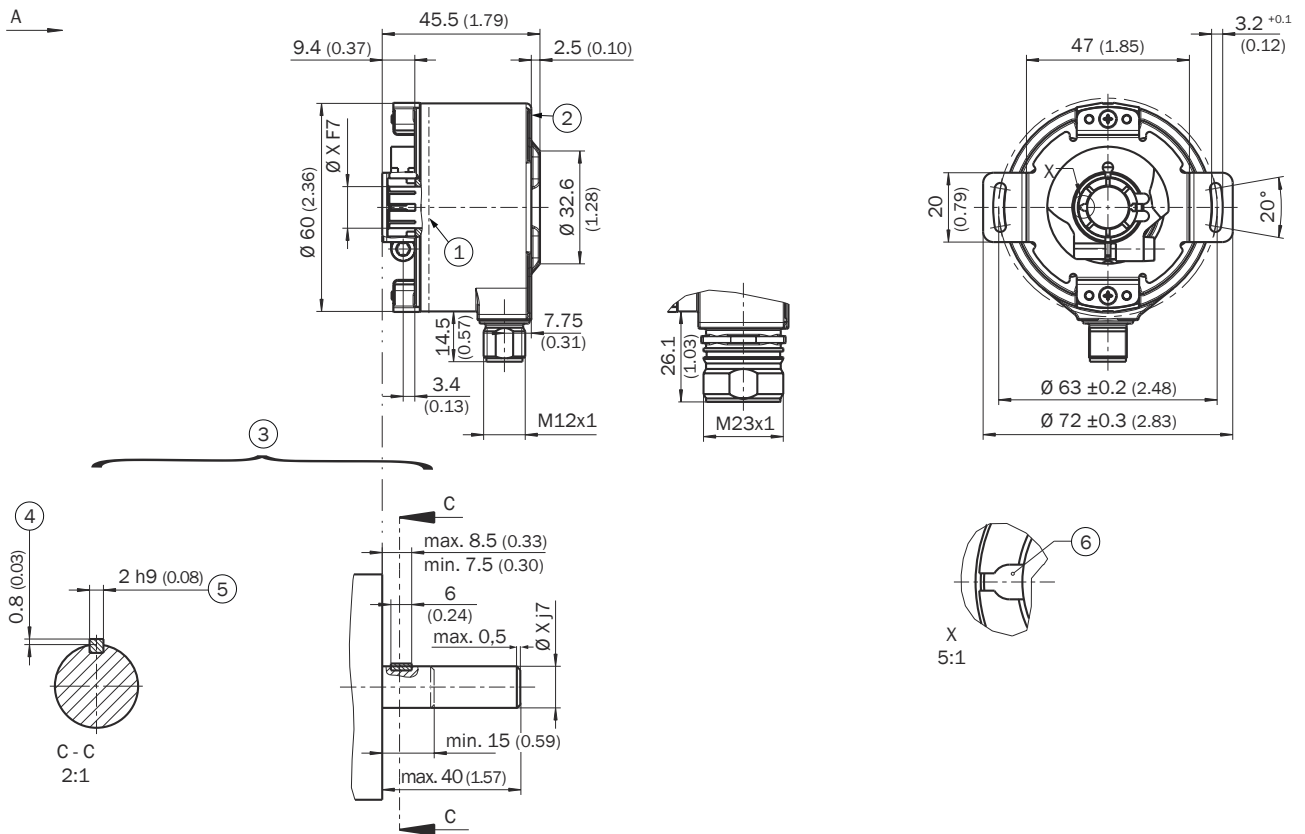


Figure 7: Blind hollow shaft, male connector connection

- ① Operating temperature measuring point (freely selectable, around the housing surface area in each case, approx. 3 mm away from flange)
- ② Measuring point vibration (respectively at the housing face. approx. 3 mm away from the cover edge)
- ③ Attachment specifications
- ④ max. 0.4 at $\varnothing 5/8"$
- ⑤ Feather key DIN 6885-A 2x2x6
- ⑥ Feather key groove

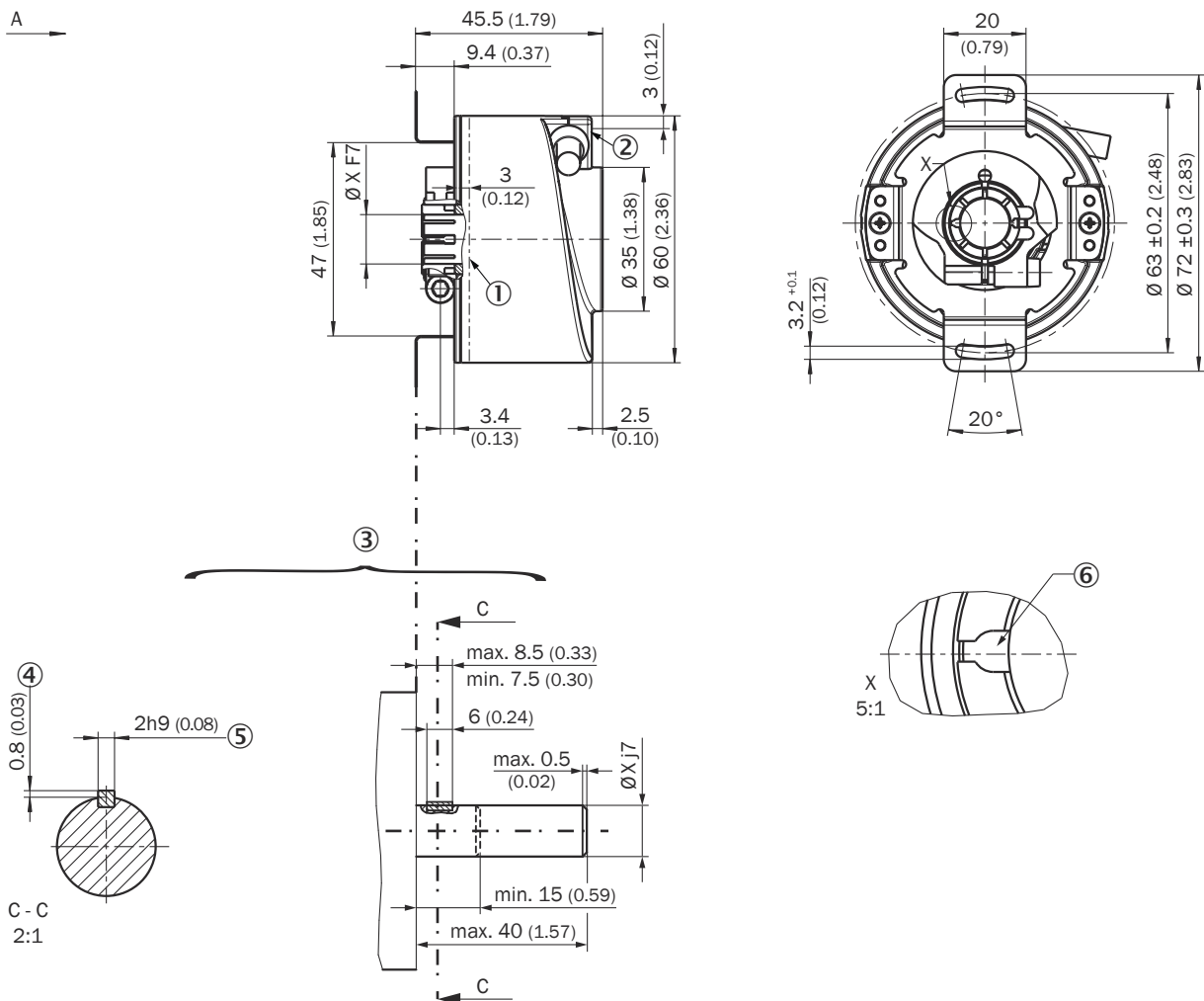


Figure 8: Blind hollow shaft, cable connection

- ① Operating temperature measuring point (freely selectable, around the housing surface area in each case, approx. 3 mm away from flange)
- ② Measuring point vibration (respectively at the housing face. approx. 3 mm away from the cover edge)
- ③ Attachment specifications
- ④ max. 0.4 at $\varnothing 5/8"$
- ⑤ Feather key DIN 6885-A 2x2x6
- ⑥ Feather key groove

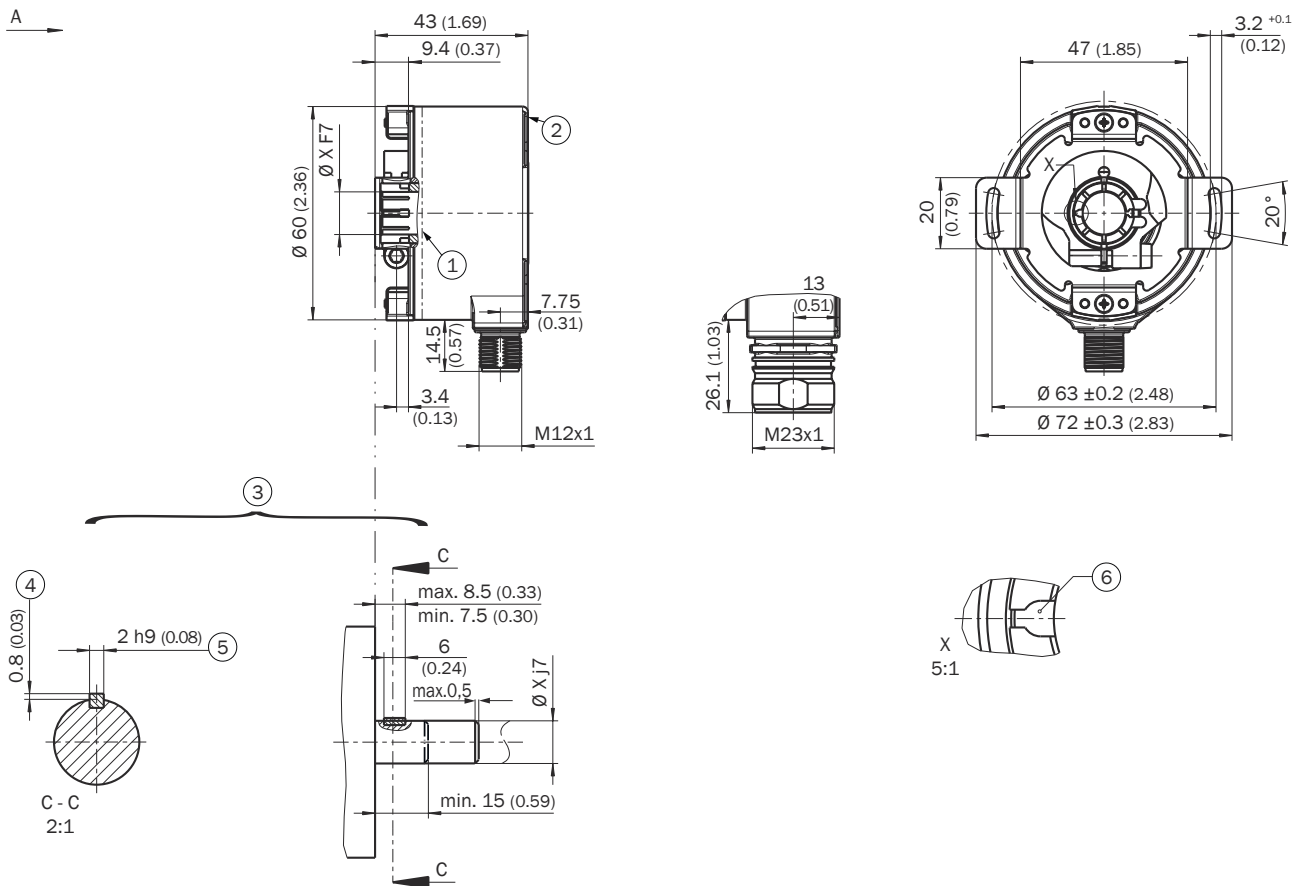


Figure 9: Through hollow shaft, male connector connection

- ① Operating temperature measuring point (freely selectable, around the housing surface area in each case, approx. 3 mm away from flange)
- ② Measuring point vibration (respectively at the housing face. approx. 3 mm away from the cover edge)
- ③ Attachment specifications
- ④ max. 0.4 at $\varnothing 5/8"$
- ⑤ Feather key DIN 6885-A 2x2x6
- ⑥ Feather key groove

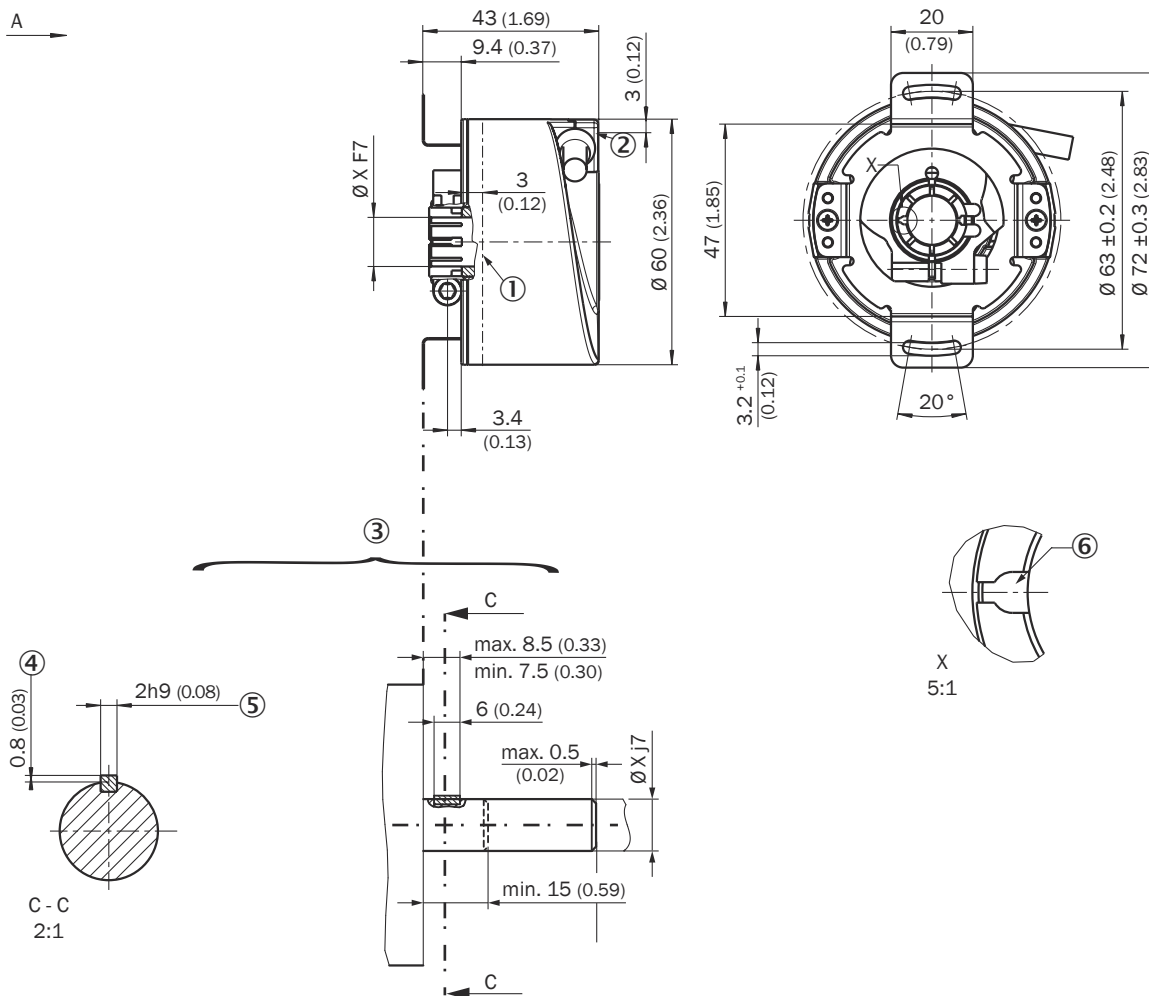


Figure 10: Through hollow shaft, cable connection

- ① Operating temperature measuring point (freely selectable, around the housing surface area in each case, approx. 3 mm away from flange)
- ② Measuring point vibration (respectively at the housing face. approx. 3 mm away from the cover edge)
- ③ Attachment specifications
- ④ max. 0.4 at Ø 5/8"
- ⑤ Feather key DIN 6885-A 2x2x6
- ⑥ Feather key groove

The complete EU Declaration of Conformity is available from the SICK homepage on the

Internet: www.sick.com

Note: The certificate for this product covers the product itself and the accessories.



UL US
For use in NFPA79 applications only.



TYPE:
DFS60S

Ident-Nr.: 9213383 ZOL7

EU declaration of conformity en
The undersigned, representing the following manufacturer herewith declares that the product is in conformity with the provisions of the following EU directive(s) (including all applicable amendments), and that the respective standards and/or technical specifications have been used as a basis for this (download: www.sick.com).

You can obtain the EU declaration of conformity with the standards used at www.sick.com

Directives used: MAS-DIRECTIVE 2006/42/EC
EMC-Directive 2014/30/EU
RoHS Directive 2011/65/EU

Date: 2017-07-18

I.V. Simon Brugger
I.V. Simon Brugger
Head of Business Unit Encoder
GBC Motion Control Sensors
Research & Development

I.V. Markus Mucha
I.V. Markus Mucha
Head of Operations
GBC Motion Control Sensors

EU-Konformitätserklärung de
Der Unterzeichner, der den nachstehenden Hersteller vertritt, erklärt hiermit, dass das Produkt in Übereinstimmung mit den Bestimmungen der nachstehenden EU-Richtlinie(n) (einschließlich aller zutreffenden Änderungen) ist, und dass die entsprechenden Normen und/oder technischen Spezifikationen zugrunde gelegt sind. (Download: www.sick.com).

ES декларация за съответствие bg
Подписаният, който представя дъщерното предприятие, обявява, че продуктът съответства на разпоредбите на държавните директиви на ЕС (включително на всички изменения) и че се основа на съответните норми и/или технически спецификации за приложение. (Изтегляне: www.sick.com).

Prohlášení o shodě EU cs
Niže podepsaný, zastupující následujícího výrobce, tímto prohlašuje, že výrobek je v souladu s ustanoveními následující(oh) směrnice (směrnic) EU (včetně všech platných změn) a že podkladem byly odpovídající normy a/nebo technické specifikace. (Ke stažení: www.sick.com).

EU-overensstemmelseserklæring da
Undertegnede, der repræsenterer følgende producent, erklærer hermed, at produktet er i overensstemmelse med bestemmelserne i følgende EU-direktiv(er) (inklusive alle gældende ændringer), og at alle tilsvarende standarder og/eller tekniske specifikationer er blevet anvendt. (download: www.sick.com).

ΕΕ-Δήλωση συμμόρφωσης el
Ο Υπογραφών, εκπροσωπών τον ακόλουθο κατασκευαστή, δηλώνει με το παρόν έγγραφο ότι το προϊόν συμμορφώνεται με τους όρους της(των) ακόλουθης(ων) Οδηγίας(ών) της ΕΕ (συμπεριλαμβανομένων όλων των εφαρμοζόμενων τροποποιήσεων) και ότι έχουν ληφθεί υπόψη τα αντίστοιχα πρότυπα ή/και οι τεχνικές προδιαγραφές (ή/και: www.sick.com).

Declaración de conformidad de la UE es
El abajo firmante, en representación del fabricante indicado a continuación, declara que el producto es conforme con las disposiciones de la(s) siguiente(s) directiva(s) de la UE (incluyendo todas las modificaciones aplicables) y que las respectivas normas y/o especificaciones técnicas han sido utilizadas como base. (Download: www.sick.com).

EL vastavuseklaratsioon et
Allakirjutatu, kes esindab järgmist tootjat, kinnitab käesolevaga, et antud toode vastab järgneva(te) EL-i direktiivi(de) sätetele (kaasa arvatud kõikidele asjakohastele muudatustele) ja et on rakendatud vastavaid nõudeid ja/või tehnilisi kirjeldusi. (Allalaadimine: www.sick.com).

EU-vaatimustenmukaisuusvakuutus fi
Allekirjoittanut, joka edustaa alla mainittua valmistajaa, vakuuttaa täten, että tuote on seuraavan (-ien) EU-direktiivin (-ien) vaatimusten mukainen (mukaan lukien kaikki sovellettavat muutokset) ja että sen perustana ovat vastaavat standardit ja tekniset erittelyt (Latausosoite: www.sick.com).

Déclaration de conformité UE fr
Le soussigné, représentant le constructeur ci-après, déclare par la présente que le produit est conforme aux exigences de la (des) directive(s) de l'UE suivantes (y compris tous les amendements applicables) et que les normes et/ou spécifications techniques correspondantes ont servi de base (téléchargement: www.sick.com).

SICK Stegmann GmbH
Dürreimer Straße 36
78166 Donaueschingen
Germany

Izjava o skladnosti EU hr
Potpisnik, koji zastupa proizvođača navedenog u nastavku, ovime izjavljuje da je proizvod uskladen s odredbama dole navedenih direktiva EU-a (uključujući sve nastale izmjene) i da je u skladu s odgovarajućim normama i/ili tehničkim specifikacijama (preuzimanje: www.sick.com).

EU megfelelési nyilatkozat hu
Alulírott, az alábbi gyártó képviselőjében ezennel kijelentő, hogy a termék megfelel az alábbi EU-irányelv(ek) követelményeinek (beleértve azok minden vonatkozó módosítását) és kijelenti, hogy a megfelelő szabványokat és/vagy műszaki előírásokat vette alapul. (Letöltés: www.sick.com).

ESB-samræmisfrýðing is
Undirritaður, fyrir hönd framleiðandans sem nefndur er hér að neðan, lýsir því hér með yfir að varan er í samræmi við ákvæði eftirlitanna ESB-útskipana (að meðtöldum öllum breytingum sem við eiga) og að þessu til grundvallar samræmist varan viðeigandi stöðlum og/eða tækniforskriftum (niðurhal: www.sick.com).

Dichiarazione di conformità UE it
Il sottoscritto, in qualità di rappresentante del costruttore sotto indicato, dichiara con la presente che il prodotto è conforme alle disposizioni della(e) seguente(i) direttiva(e) UE (comprese tutte le modifiche applicabili) e che si basa sulle rispettive norme e/o specifiche tecniche (scaricabili dal sito web: www.sick.com).

ES atbilstības deklarācija lv
Pasirašīšis, atstovaujantis šiam gamintui oži deklaruoja, kad gaminytis atitinka šios (ių) ES direktyvos (ų) reikalavimus (įskaitant visus taikytinus keitimus) ir kad buvo remtasi atitinkamos puslapyje nurodytais standartais ir (arba) techninėmis specifikacijomis (atsisiųsti: www.sick.com).

ES atbilstības deklarācija lv
Apakšē parakstījusies persona, kas pārstāv zemāk minēto ražotāju, ir šo deklarē, ka izstrādājums atbilst zemāk minētajai (-ām) ES direktīvai (-ām) (ieskaitot visus atbilstošos grozījumus) un ka izstrādājuma izgatavošanā par pamatu ņemti attiecīgie standarti un/vai tehniskās specifikācijas (lejupielādē: www.sick.com).

EU-vertekening van overeenstemming nl
Ondergetekende, vertegenwoordiger van de volgende fabrikant, verklaart hiermee dat het product voldoet aan de bepalingen van de volgende EU-richtlijn(en) (inclusief alle van toepassing zijnde wijzigingen) en dat de overeenkomstige normen en/of technische specificaties als grondslag worden gebruikt. (Download: www.sick.com).

EU-samsvarserklæring no
Undertegnede, som repræsenterer nedennevnte producent, erklærer herved at produktet er i samsvarende med bestemmelserne i følgende EU-direktiv(ot) (inkludert alle relevante ændringer) og at relevante normer og/eller tekniske specifikationer er blitt anvendt (Nedlastning: www.sick.com).

Deklaracja zgodności UE pl
Nиж podpisany, reprezentujący wymienionego poniżej producenta oświadczam niniejszym, że wyrób jest zgodny z postanowieniami podanej/podanych poniżej dyrektyw/y UE (wraz z odnośnymi poprawkami) oraz, że za podstawę wzięto odpowiednie normy i/lub specyfikacje techniczne (download: www.sick.com).

Declaração UE de conformidade pt
O abaixo assinado, que representa o seguinte fabricante, declara deste modo que o produto está em conformidade com as disposições da(s) seguinte(s) directiva(s) UE (incluindo todas as alterações aplicáveis) e que foram usadas como base as respectivas normas e/ou especificações técnicas. (Download: www.sick.com).

Declarație de conformitate UE ro
Semnatarul, in calitate de reprezentant al producatorului numit mai jos, declara prin prezenta ca produsul este in conformitate cu prevederile directivei UE enumerate mai jos (inclusiv cu toate modificarile aferente) si se intemeiaza pe normele si/sau specificatiile tehnice corespunzatoare (download: www.sick.com).

EÜ vyhlášení o zhode sk
Dolu podpísaný zástupca výrobca týmto vyhlasuje, že výrobok je v súlade s ustanoveniami nasledujúcej (nasledujúcich) smernice (smerníc) EÚ (vrátane všetkých platných zmien) a že ako základ boli použité príslušné normy a/alebo technické špecifikácie (Download: www.sick.com).

Izjava EU o skladnosti si
Podpisani predstavnik spodaj navedenega proizvajalca izjavljam, da je proizvod v skladu z določbami spodaj navedenih direktiv EU (vključno z vsimi ustreznimi spremembami) in da so osnova ustrezni standardi in/ali tehnične specifikacije (prenos: www.sick.com).

EU-försäkran om överensstämmelse sv
Undertecknad, som representerar nedanstående tillverkare, försäkras härmed att produkten överensstämmer med bestämmelserna i följande EU-direktiv (inklusive samtliga tillämpliga tillägg till dessa) och baseras på relevanta standarder och/eller tekniska specifikationer (nedladdning: www.sick.com).